



Aménagement paysager

Depuis 1970

Rendre le  
béton vivant

**P**ATIO  
DRUMMOND

# Pionnier en béton vert!

Artisan du changement.  
Durable par nature.

Je suis Ti-cœur,  
le gnome



## POURQUOI JE SUIS ICI?

C'est simple : à travers mes apparitions, j'incarne l'essence de l'évolution de **Patio Drummond**.

J'aide à faire vivre, de manière concrète, la raison d'être de l'entreprise : rendre le béton vivant!

À NOTER:

La couleur des produits peut varier.  
Nous recommandons de vous fier au démo physique du produit en magasin

## Table des matières

FOYERS	2	DALLES	11
PAVÉS	29	BORDURES	34
MURETS	37	MARCHES	43
MAÇONNERIE	46	PRODUITS SPÉCIALISÉS	50
TABLEAU DES SPÉCIFICATIONS	57		

## Étiquettes

D'un seul coup d'œil, voyez toutes les infos clés liées au produit. Ces étiquettes regroupent indices, usages et caractéristiques pour vous guider simplement et rapidement.

**NOUVEAUTÉ** Nouveau produit cette année.

**INDEXES** Tous les indices applicables à ce produit. Voir les icônes ici-bas.

**CODE SKU-COULEUR** Identification clé pour connaître le code produit et code(s) couleur(s).

**FOYERS | BORDURES | MURETS** Indique que le produit est **multi-usage**.

**CARBICRETE** Produit disponible avec la technologie **Carbicrete**. (Code ECO)

## Indices

**Finition hydraulique (wetcast) :**  
béton à texture lisse et ultraréaliste

**Finition béton sec hydropel (drycast) :**  
béton hydrofuge à résistance accrue

**\$** Économique

**\$\$** Classique

**\$\$\$** Haut de gamme

**PI** Circulation piétonnière

**CA** Circulation automobile

**G1** Installation débutante

**G2** Installation intermédiaire

**G3** Installation avancée

À NOTER:

Les dimensions sont indiquées sous la forme:  
Épaisseur (hauteur) x profondeur x longueur pour les murets et les foyers et épaisseur (hauteur) x largeur x longueur pour les dalles.



Y a-t-il quelque chose de plus plaisant que de passer ses soirées autour d'un feu de foyer en famille ou entre amis?

Nos foyers sont fabriqués pour vous permettre de profiter d'un bon feu de foyer et/ou de faire griller vos aliments préférés! Ici, on ne dit jamais non à des guimauves sur le feu!



## BBQ rond

Ⓢ | \$ | ⚙️ **BBQR**

**DIMENSIONS UNITAIRE:** 6 1/2" x 4 1/2" x 13 1/4"

**POIDS UNITAIRE:** 29 lb

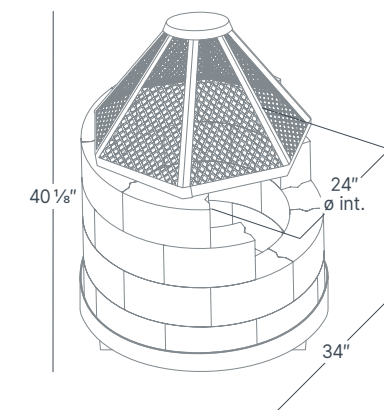
**DIMENSIONS FOYER:** 40 1/8" x 34" diam.

**POIDS FOYER:** 803 lb

**MONTAGE COMPLET:** 27 blocs (4 rangs) + pare-étincelles

**MONTAGE ÉCONO:** 16 blocs (2 rangs) + grille à charbon

Tous les accessoires disponibles en page 10



GRIS  
BBQR



▶ Visionner  
la vidéo  
d'installation



# Moderno

Avec ou sans couronnement

Ⓢ | \$\$ | ⚙️ | MODEMC | MODEMGR

FOYERS | BORDURES | MURETS

**DIMENSIONS UNITAIRE:** 4" x 6" x 18"

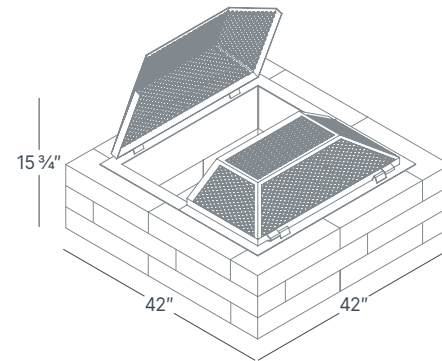
**POIDS UNITAIRE:** 34 lb

**DIMENSIONS FOYER:** 15 3/4" x 42" x 42"

**POIDS FOYER:** 859 lb

**MONTAGE COMPLET:** 24 blocs (3 rangs) + pare-étincelles

Tous les accessoires disponibles en page 10



👉  
▶ Visionner la vidéo d'installation

# Moderno XL

Avec ou sans couronnement

Ⓢ | \$\$\$ | ⚙️ | MODEMC | MODEMGR

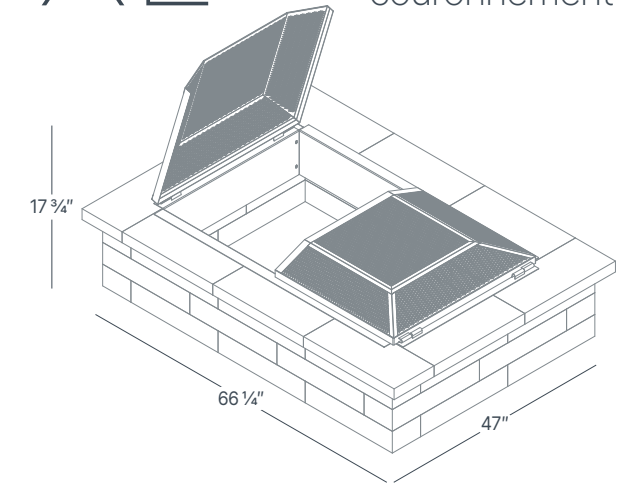
FOYERS | BORDURES | MURETS

**DIMENSIONS FOYER:** 17 3/4" x 47" x 66 1/4"

**POIDS FOYER:** 1388 lb

**MONTAGE COMPLET:** 30 blocs Moderno (3 rangs) + 10 dalles Versa (Couronnement) + pare-étincelles

Accessoires disponibles en page 10



👉  
▶ Visionner la vidéo d'installation



# Urbania

Avec ou sans couronnement

\$\$\$ URBA-M-C | URBA-M-GR

FOYERS | BORDURES | MURETS

**DIMENSIONS UNITAIRE:** 3 5/8" x 7 7/8" x 19"

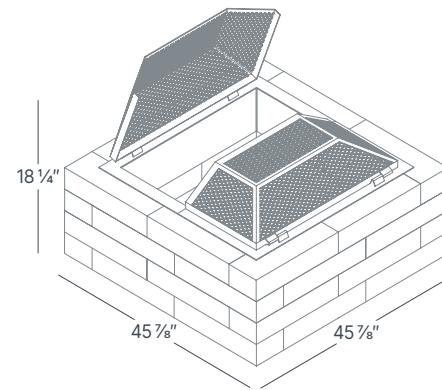
**POIDS UNITAIRE:** 39 lb

**DIMENSIONS FOYER:** 18 1/4" x 45 7/8" x 45 7/8"

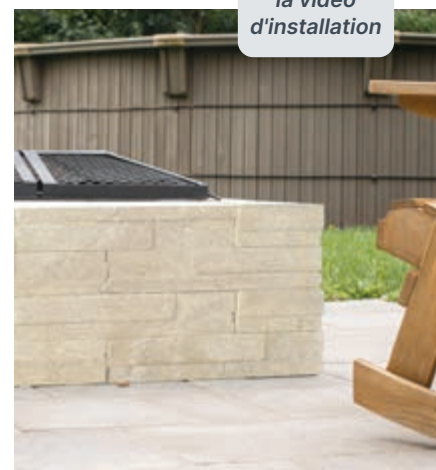
**POIDS FOYER:** 1291 lb

**MONTAGE COMPLET:** 32 blocs (4 rangs) + pare-étincelles

Tous les accessoires disponibles en page 10



▶ Visionner la vidéo d'installation



# Urbania XL

Avec ou sans couronnement

\$\$\$ URBA-M-C | URBA-M-GR

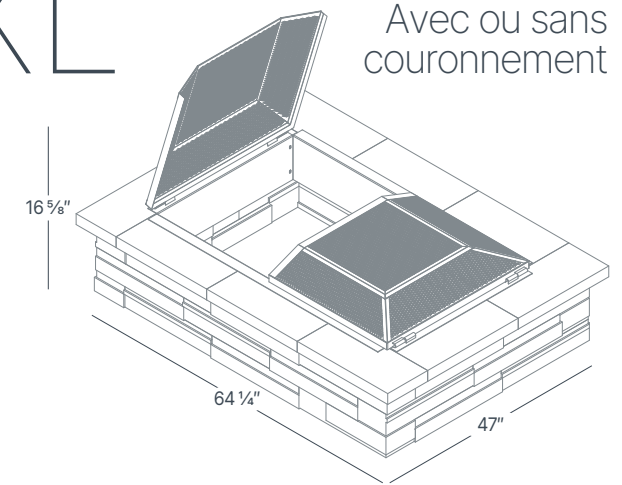
FOYERS | BORDURES | MURETS

**DIMENSIONS FOYER:** 16 5/8" x 47" x 66 1/4"

**POIDS FOYER:** 1 538 lb

**MONTAGE COMPLET:** 30 blocs Urbania (3 rangs) + 10 dalles Versa (Couronnement) + pare-étincelles

Tous les accessoires disponibles en page 10



▶ Visionner la vidéo d'installation



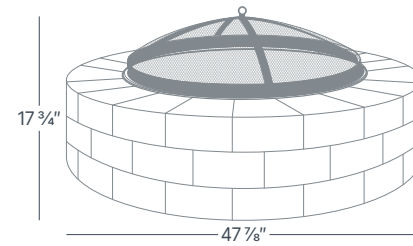
# Rustico

Ⓢ | \$\$ | ⚙️ RUST-F-C | RUST-F-GR

FOYERS | BORDURES | MURETS

**DIMENSIONS FOYER:** 17 3/4" x 47 7/8" diamètre  
**POIDS FOYER:** 702 lb  
**MONTAGE COMPLET:** 60 blocs (3 rangs) + pare-étincelles

Tous les accessoires disponibles en page 10



CHARBON  
RUST-F-C

GREIGE  
RUST-F-GR

▶ Visionner  
la vidéo  
d'installation



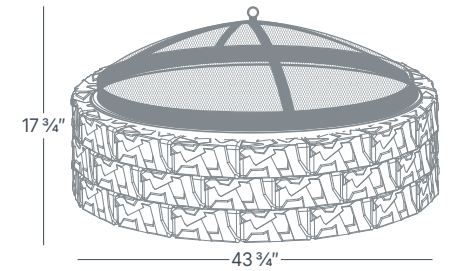
# Viva

Ⓢ | \$ | ⚙️ VIVA-F-C | VIVA-F-GR

FOYERS | BORDURES | MURETS

**DIMENSIONS FOYER:** 17 3/4" x 43 3/4" diamètre  
**POIDS FOYER:** 522 lb  
**MONTAGE COMPLET:** 48 blocs (3 rangs) + pare-étincelles

Tous les accessoires disponibles en page 10



CHARBON  
VIVA-F-C

GREIGE  
VIVA-F-GR

▶ Visionner  
la vidéo  
d'installation

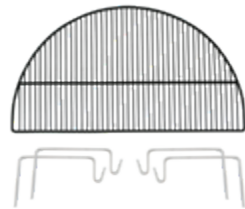


## Accessoires à foyers

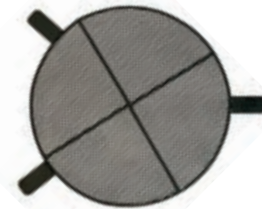
BBQ rond



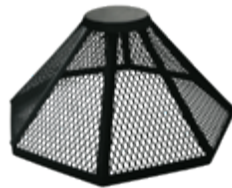
**BASEM**  
**BASE DE MÉTAL**  
NOIR  
6¼" x 34" diamètre / 51 lb



**GRILLE**  
**GRILLE DE CUISSON**  
NOIR  
24" diamètre coupé à 13¼" / 5 lb



**GRILLEC**  
**GRILLE À CHARBON**  
NOIR  
29" diamètre / 6 lb



**PAREN-BT**  
**PARE-ÉTINCELLES**  
NOIR  
14⅞" x 27¾" x 27¾" / 20 lb

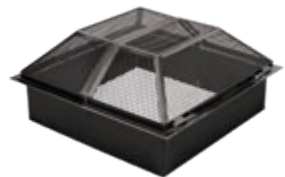


**PARENST-BT**  
**PARE-ÉTINCELLES**  
ACIER INOXYDABLE  
14⅞" x 27¾" x 27¾" / 20 lb



**PAREX**  
**EXTENSION PARE-ÉTINCELLES**  
NOIR  
8¾" x 24½" x 13¼" / 6 lb

Moderno / Urbania



**PAREMO-BT**  
**PARE-ÉTINCELLES ET CUVE**  
NOIR  
11½" x 34" x 34" / 43 lb

Moderno XL / Urbania XL



**PAREMOXL-BT**  
**PARE-ÉTINCELLES**  
NOIR  
11½" x 34" x 54" / 68 lb

Moderno et Urbania /  
Moderno XL et Urbania XL



**GRILLEMO**  
**GRILLE DE CUISSON**  
ACIER INOXYDABLE  
1⅞" x 12" x 28⅞" / 7 lb

Rustico / Viva



**PARERU-BT**  
**PARE-ÉTINCELLES ET CUVE**  
NOIR  
11¾" x 36" diamètre / 42 lb



Patio Drummond fabrique des dalles depuis 1970 et propose aujourd'hui plus de 20 modèles différents!

Du carré au rectangle en passant par l'hexagone, nous avons tout ce qu'il faut pour aménager votre cour.

Les finis de nos dalles reproduisent des textures telles que le bois et l'ardoise, tout en conservant la durabilité légendaire du béton.



DALLES



Tous les produits de couleur  
charbon sont faits avec  
**40% de matières recyclées**

# Ardesia

🔧 | 🌀 | \$\$\$ | ⚙️ | ARDEC | ARDEGR

**DIMENSIONS:** 2" x 17¼" x 21½"  
**POIDS:** 36 lb  
**AIRE:** 1,58 pi²

EMBOÎTABLE



PAS DE JARDIN



CHARBON  
ARDEC

GREIGE  
ARDEGR



# Ardoise

🔧 | 💧 | \$\$ | ⚙️ | PA1212 | PA1224 | PA2424

PA1212	<b>DIMENSIONS:</b> 1½" x 11¾" x 11¾"	<b>POIDS:</b> 17 lb	<b>AIRE:</b> 0,95 pi²
PA1224	<b>DIMENSIONS:</b> 1½" x 11¾" x 23½"	<b>POIDS:</b> 33 lb	<b>AIRE:</b> 1,9 pi²
PA2424	<b>DIMENSIONS:</b> 1½" x 23½" x 23½"	<b>POIDS:</b> 64 lb	<b>AIRE:</b> 3,8 pi²

Modèles vendus séparément.



GRIS  
FONCÉ





# Axia

NOUVEAUTÉ



AXIAC | AXIAGR

DIMENSIONS: 9 1/2" x 2 3/8" x 2"  
POIDS: 2,2 lb  
AIRE: 0,16 pi<sup>2</sup>



CHARBON  
AXIAC

GREIGE  
AXIAGR

# Belvedere

Dalle structurale renforcée d'une armature en fibre de verre



BEL1624C

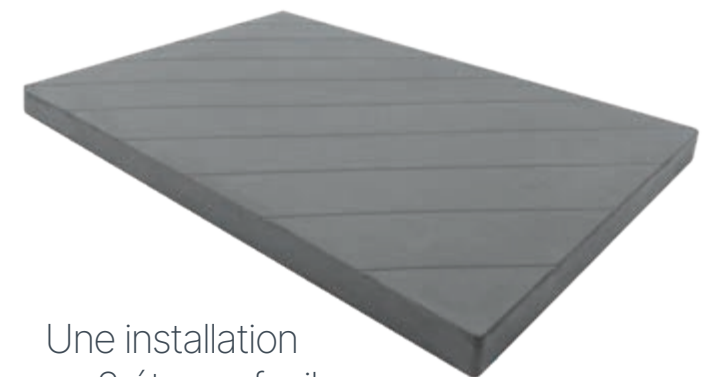
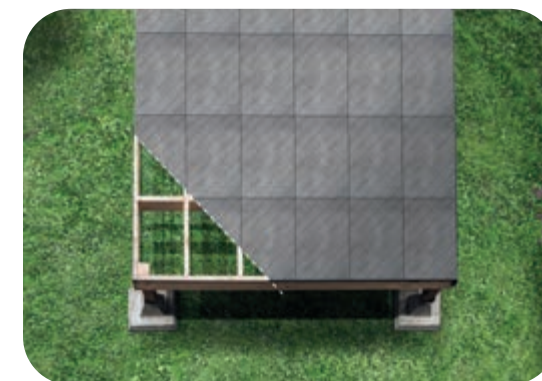
DIMENSIONS: 1 1/4" x 15 7/8" x 23 3/4"  
POIDS: 41 lb  
AIRE: 2,62 pi<sup>2</sup>



CHARBON  
BEL1624C

 Visionner la vidéo d'installation

Conçue pour remplacer les planches de bois sur votre patio, la tuile de béton durera longtemps, et ce, même sans entretien.



Une installation en 3 étapes faciles.

Les images présentées sont à titre indicatif seulement. Le produit réel peut différer en couleur, texture ou apparence.



**NOUVEAUTÉ 2026**  
Pensée pour se combiner à notre gamme actuelle, cette dalle permet de composer des motifs uniques et modernes.



# Brico



PB1818C | PB1818G | PB1818B

**DIMENSIONS:** 1½" x 17¾" x 17¾"  
**POIDS:** 38 lb  
**AIRE:** 2,19 pi²



**CHARBON**  
PB1818C

**GRIS PÂLE**  
PB1818G

**BRUN**  
PB1818B

# Brique



PBR2424C | PBR2424G

**DIMENSIONS:** 1⅝" x 23⅞" x 23⅞"  
**POIDS:** 77 lb  
**AIRE:** 3,96 pi²



**CHARBON**  
PBR2424C

**GRIS PÂLE**  
PBR2424G



# Casa / Casa XL



CASAC | CASAGR | CASAXLC | CASAXLGR

CASA	DIMENSIONS: 2" x 13" x 13"	POIDS: 29 lb	AIRE: 1,17 pi <sup>2</sup>
CASA XL	DIMENSIONS: 2" x 13" x 19½"	POIDS: 38 lb	AIRE: 1,76 pi <sup>2</sup>

Modèles vendus séparément.



# Econo

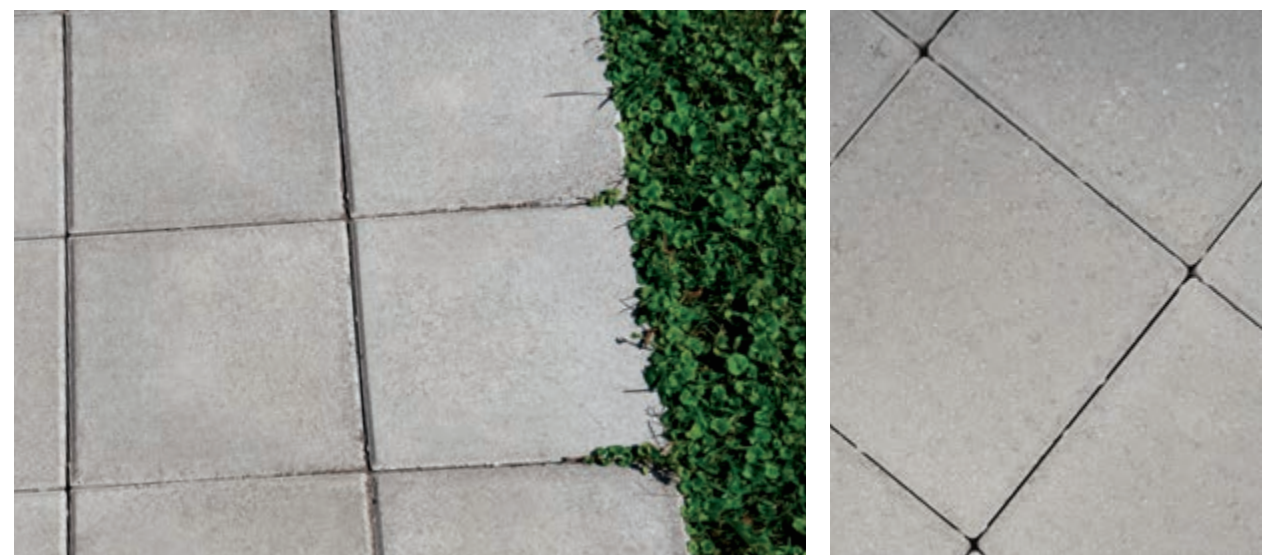


ECONOG

DIMENSIONS: 1¾" x 11⅞" x 11⅞"
POIDS: 22 lb
AIRE: 0,98 pi <sup>2</sup>



Créez l'agencement parfait, en **combinant les deux formats!**



# Foresta

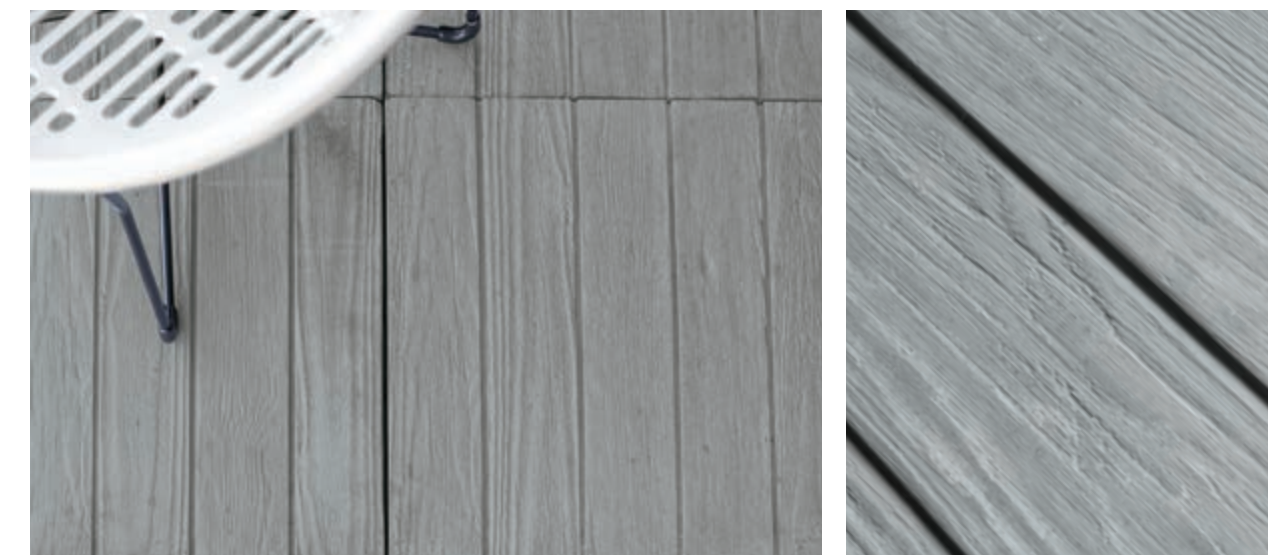
🌱 | 💧 | \$\$ | ⚙️ FOREG

**DIMENSIONS:** 1 1/2" x 19 3/8" x 19 3/8"  
**POIDS:** 48 lb  
**AIRE:** 2,61 pi<sup>2</sup>



## LE SAVIEZ-VOUS?

Toutes nos dalles de couleur **charbon** sont fabriquées avec **40% de matières recyclées!**



# Hexagone

🌱 | 💧 | \$\$ | ⚙️ HEXAC | HEXAG

**DIMENSIONS:** 1 3/4" x 15 1/2" x 17 7/8"  
**POIDS:** 26 lb  
**AIRE:** 1,45 pi<sup>2</sup>



# Losange



PO918 | PO1224 | PO1818 | PO2424 | PO2430

PO918	DIMENSIONS: 1½" x 8¾" x 17¾"	POIDS: 19 lb	AIRE: 1,08 pi²
PO1224	DIMENSIONS: 1½" x 12" x 23¾"	POIDS: 38 lb	AIRE: 1,98 pi²
PO1818	DIMENSIONS: 1½" x 17¾" x 17¾"	POIDS: 40 lb	AIRE: 2,19 pi²
PO2424	DIMENSIONS: 1⅝" x 23⅞" x 23⅞"	POIDS: 77 lb	AIRE: 3,96 pi²
PO2430	DIMENSIONS: 1¾" x 23⅞" x 29¾"	POIDS: 107 lb	AIRE: 4,93 pi²

Modèles vendus séparément.



GRIS PÂLE



**LE SAVIEZ-VOUS?**  
La dalle Losange a été notre toute première dalle commercialisée en 1970!



# Pavé



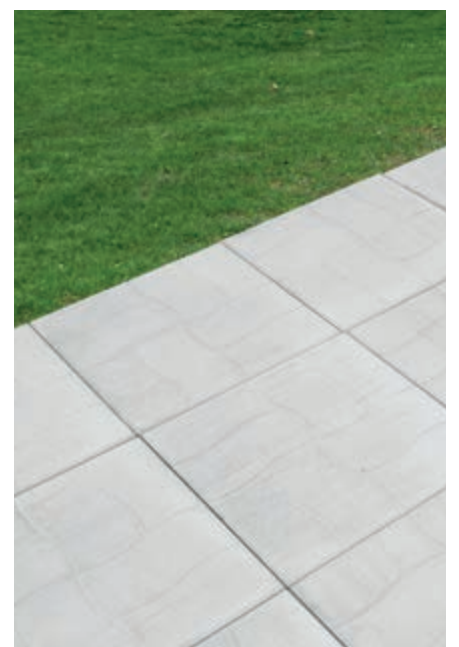
PP1818 | PP2424

PP1818	DIMENSIONS: 1½" x 17¾" x 17¾"	POIDS: 40 lb	AIRE: 2,19 pi²
PP2424	DIMENSIONS: 1⅝" x 23⅞" x 23⅞"	POIDS: 77 lb	AIRE: 3,96 pi²

Modèles vendus séparément.



GRIS PÂLE



# Rustica

👉 | 💧 | \$\$ | ⚙️ | PR1515C | PR1515

**DIMENSIONS:** 1½" x 14¾" x 14¾"  
**POIDS:** 27 lb  
**AIRE:** 1,51 pi²



**CHARBON**  
PR1515C

**BRUN**  
PR1515



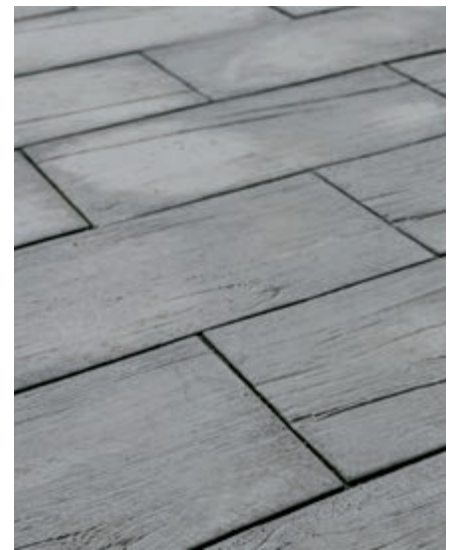
# Sequoia

👉 | 💧 | \$\$\$ | ⚙️ | SEQ1224G

**DIMENSIONS:** 2" x 11½" x 23⅞"  
**POIDS:** 44 lb  
**AIRE:** 1,91 pi²



**CHARBON**  
SEQ1224G



# Terrazza

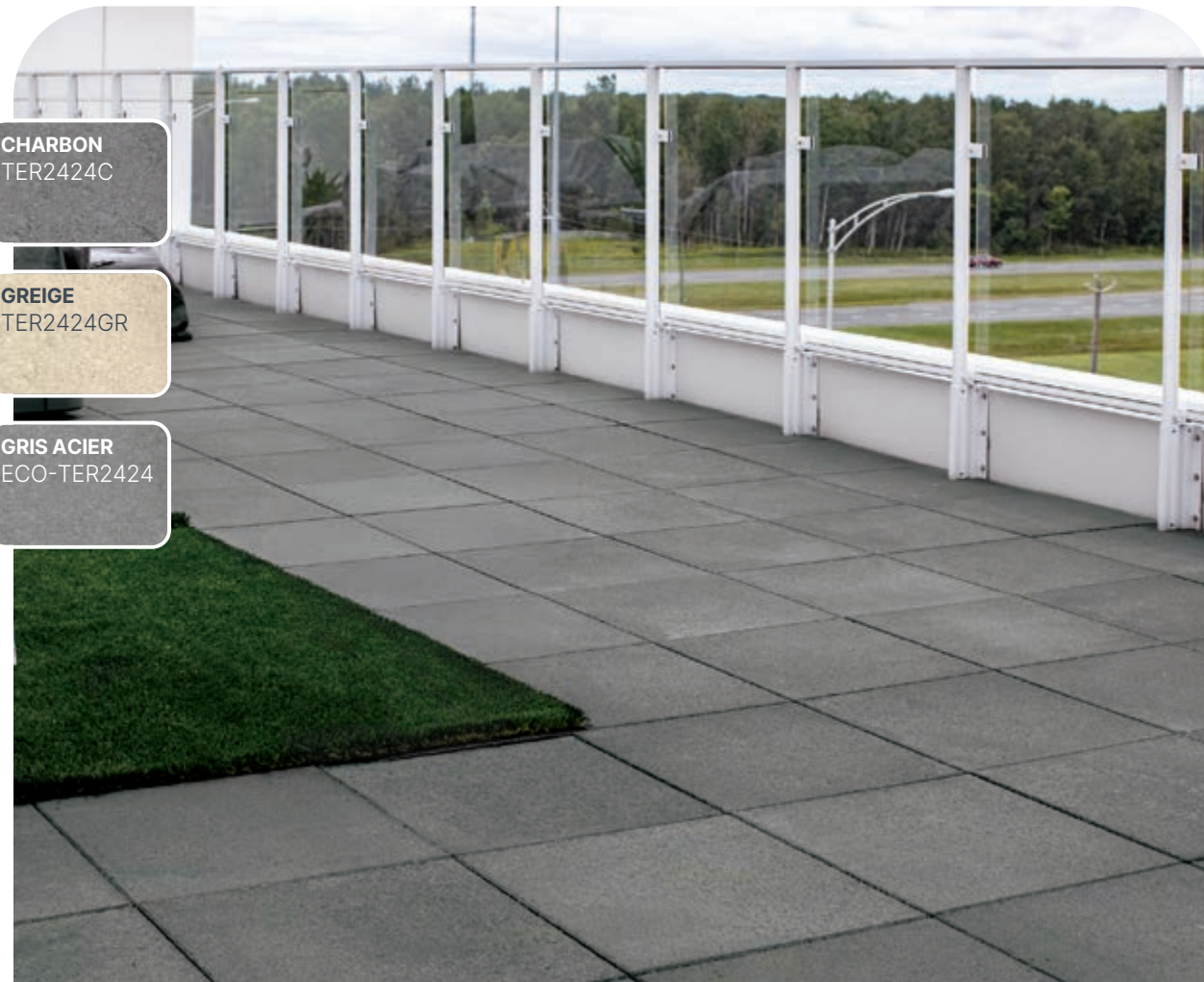
Pensée pour  
les toits-terrasses



TER2424C | TER2424GR | ECO-TER2424

CARBICRETE

**DIMENSIONS:** 2" x 24" x 24"  
**POIDS:** 100 lb  
**AIRE:** 4 pi<sup>2</sup>



**CHARBON**  
TER2424C

**GREIGE**  
TER2424GR

**GRIS ACIER**  
ECO-TER2424



# Urbania 50mm



URBA-D-C | URBA-D-GR

PETIT	<b>DIMENSIONS:</b> 2" x 6½" x 13"	<b>POIDS:</b> 12 lb	<b>AIRE:</b> 0,59 pi <sup>2</sup>
MOYEN	<b>DIMENSIONS:</b> 2" x 13" x 13"	<b>POIDS:</b> 24 lb	<b>AIRE:</b> 1,17 pi <sup>2</sup>
GROS	<b>DIMENSIONS:</b> 2" x 13" x 19½"	<b>POIDS:</b> 36 lb	<b>AIRE:</b> 1,76 pi <sup>2</sup>

Les 3 grandeurs modulaires sont sur la même palette, 56 petits, 56 moyens et 28 grands totalisant 148 pi<sup>2</sup>/palette.



**CHARBON**  
URBA-D-C

**GREIGE**  
URBA-D-GR



# Versa

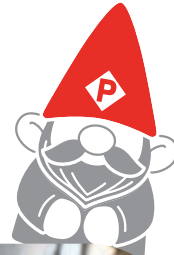
Parfaite comme  
**couronnement** pour  
tous vos projets



VERSC | VERSGR

DALLES | COURONNEMENTS

**DIMENSIONS:** 2" x 8½" x 19¼"  
**POIDS:** 25 lb  
**AIRE:** 1,14 pi²



CHARBON  
VERSC

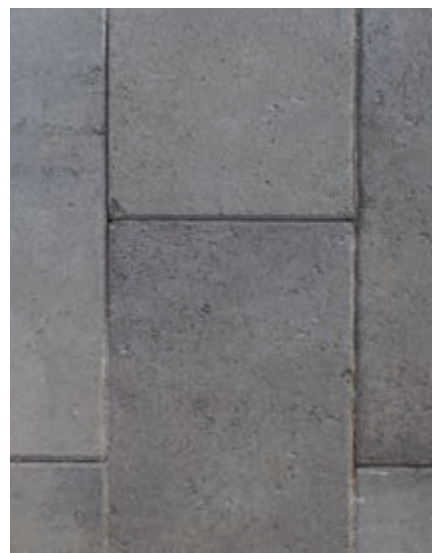
GREIGE  
VERSGR



La coloration de nos pavés est intégrale et durable, leur conférant un aspect naturel qui résistera au fil du temps. Conçus spécialement pour les entrées de garage, ils peuvent tout aussi bien être utilisés pour votre patio !



PAVÉS





# Dalle à gazon



TURFG | ECO-TURF | TURF100G | ECO-TURF100

CARBICRETE

80 MM

DIMENSIONS: 3 1/8" x 15 3/4" X 15 3/4"

POIDS: 37 lb

AIRE: 1,72 pi<sup>2</sup>

100 MM

DIMENSIONS: 4" x 19 3/4" X 19 3/4"

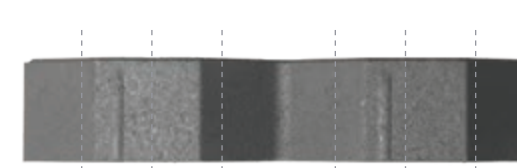
POIDS: 77 lb

AIRE: 2,71 pi<sup>2</sup>



Les images présentées sont à titre indicatif seulement. Le produit réel peut différer en couleur, texture ou apparence.

## 80mm et 100mm



PROJETS RÉSIDENTIELS  
(stationnement ou cour)



PROJETS COMMERCIAUX OU INDUSTRIELS  
(tout usage)

### DRAINANT

Conception d'ouverture de 40% qui optimise le drainage, réduit les îlots de chaleur et favorise les végétaux.

Pavé perméable

Gestion durable des eaux pluviales

### POLYVALENT

Une fois installé, le pavé peut être rempli de pierre nette ou de terre, puis complété par une plantation au choix.

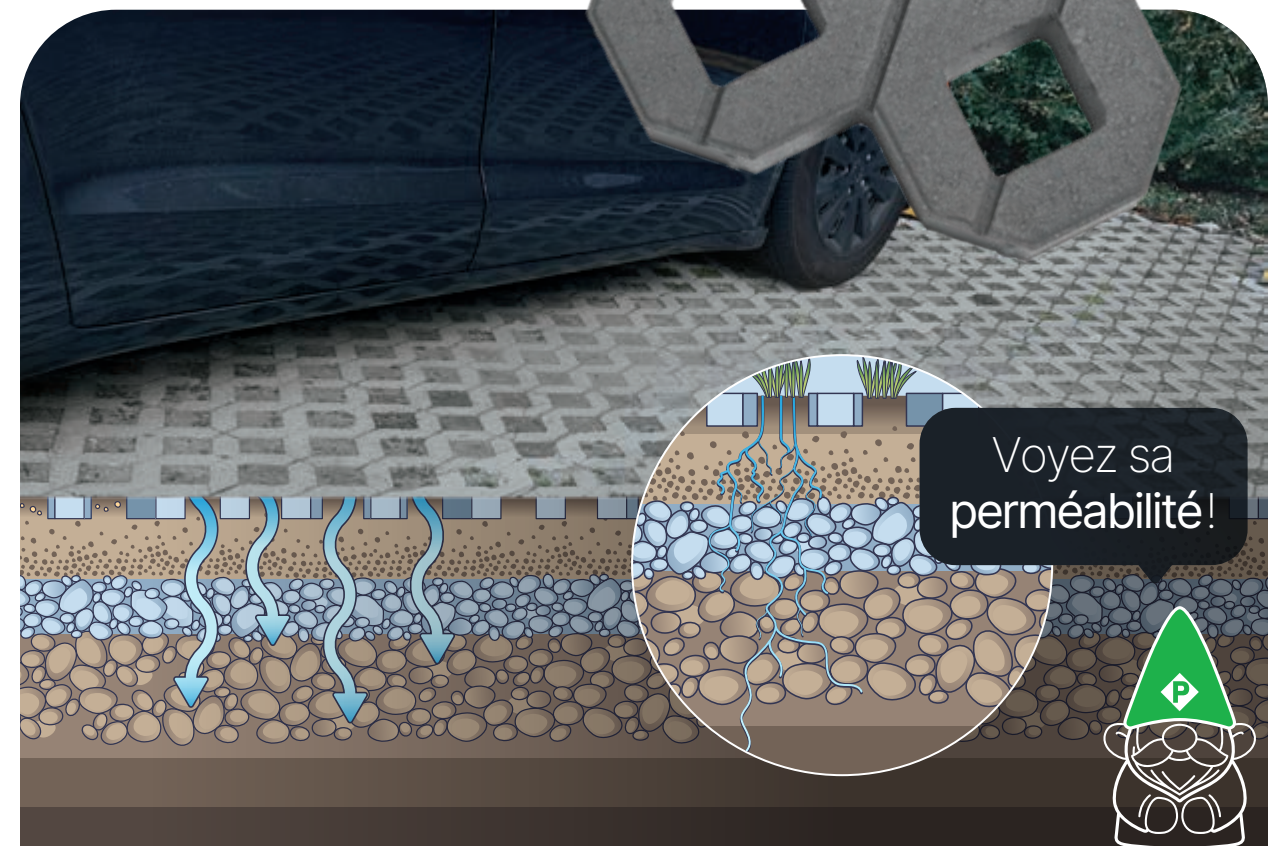


Image à titre de référence visuelle seulement. Ne pas utiliser comme schéma de pose.

# Interpavé 50mm, 60mm, 80mm



CARBICRETE (80 MM)

50 MM

DIMENSIONS: 2" x 4 1/8" x 8 3/8"

POIDS: 6 lb

AIRE: 0,24 pi<sup>2</sup>

Modèles vendus séparément.

60 MM

DIMENSIONS: 2 3/8" x 4 1/8" x 8 3/8"

POIDS: 7 lb

AIRE: 0,24 pi<sup>2</sup>

80 MM

DIMENSIONS: 3 1/8" x 3 3/8" x 7 3/4"

POIDS: 7 lb

AIRE: 0,21 pi<sup>2</sup>



# Urbania 80mm



URBA-P-C | URBA-P-GR

PETIT	DIMENSIONS: 3 1/8" x 6 1/2" x 13"	POIDS: 20 lb	AIRE: 0,59 pi <sup>2</sup>
MOYEN	DIMENSIONS: 3 1/8" x 13" x 13"	POIDS: 41 lb	AIRE: 1,17 pi <sup>2</sup>
GROS	DIMENSIONS: 3 1/8" x 13" x 19 1/2"	POIDS: 61 lb	AIRE: 1,76 pi <sup>2</sup>

Les 3 grandeurs modulaires sont sur la même palette, 40 petits, 40 moyens et 20 grands totalisant 106 pi<sup>2</sup>/palette.





Les bordures ne se contentent pas de délimiter vos espaces, elles réduisent également la fréquence d'entretien de votre aménagement.

En béton, elles marquent la séparation entre le gazon et les paillis, tout en mettant en valeur des éléments comme votre entrée de garage, votre patio, ou le contour de votre piscine ou spa.



# Moderno



MODEMC | MODEMGR

MURETS | BORDURES | FOYERS

**DIMENSIONS:** 6" x 4" x 18"

**POIDS:** 34 lb

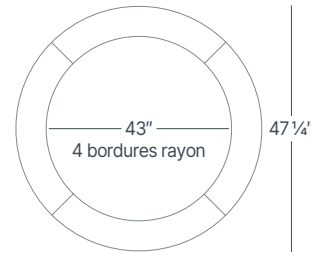
**PIED LINÉAIRE:** 1,5 pi lin.

CHARBON  
MODEMC

GREIGE  
MODEMGR



# Universelle



Ⓢ | \$ | ⚙️ | **BORDT** | **BORD8** | **RAYONG** | **COINT** | **COIN8P**

<b>BORDT</b>	<b>DIMENSIONS:</b> 6" x 3 1/8" x 35 1/2"	<b>POIDS:</b> 57 lb	<b>PIED LINÉAIRE:</b> 2,96 pi lin.
<b>BORD8</b>	<b>DIMENSIONS:</b> 7 7/8" x 3 1/8" x 36"	<b>POIDS:</b> 71 lb	<b>PIED LINÉAIRE:</b> 3 pi lin.
<b>RAYONG</b>	<b>DIMENSIONS:</b> 7 7/8" x 3 1/8" x 36"	<b>POIDS:</b> 80 lb	-
<b>COINT</b>	<b>DIMENSIONS:</b> 6" x 3 1/8" x 11 7/8" x 11 7/8"	<b>POIDS:</b> 33 lb	<b>PIED LINÉAIRE:</b> 1,98 pi lin.
<b>COIN8P</b>	<b>DIMENSIONS:</b> 7 7/8" x 3 1/8" x 11 7/8" x 11 7/8"	<b>POIDS:</b> 41 lb	<b>PIED LINÉAIRE:</b> 1,98 pi lin.

Modèles vendus séparément.



Les murets en béton délimitent et mettent en valeur vos espaces.

Nos blocs sont polyvalents, faciles à installer et adaptés à divers projets: muret, mur de soutènement, bac à fleurs et bien plus encore!

MURETS



# Bloc Remblai

REMB | FOND

## BLOC REMBLAI

**DIMENSIONS:** 4 3/4" x 9 7/8" x 7 7/8"

**POIDS:** 32 lb

**AIRE DE FAÇADE:** 0,26 pi<sup>2</sup>

**PIED LINÉAIRE:** 0,66 pi lin.

Couronnement et ancrage non requis.

## DALLE DE FONDATION

**DIMENSIONS:** 3 1/8" x 13 1/4" x 35 1/2"

**POIDS:** 125 lb

**PIED LINÉAIRE:** 2,96 pi lin.



# Moderno

MODEMC | MODEMGR | FOYERS | BORDURES | MURETS

**DIMENSIONS:** 4" x 6" x 18"

**POIDS:** 34 lb

**AIRE DE FAÇADE:** 0,5 pi<sup>2</sup>

**PIED LINÉAIRE:** 1,5 pi lin.

Couronnement et ancrage non requis.



# Rustico

Bloc en angle,  
idéal pour créer  
des courbes

Ⓢ | \$\$ | ⚙

RUST-M-C | RUST-M-GR

FOYERS | BORDURES | MURETS

**DIMENSIONS:** 4" x 5 3/4" x 7 1/2" x 5 5/8"

**POIDS:** 11 lb

**AIRE DE FAÇADE:** 0,18 pi<sup>2</sup>

**PIED LINÉAIRE:** 0,55 pi lin.

Couronnement et ancrage non requis.

Longueur du bloc au plus large: 7 1/2". Longueur du bloc au plus étroit: 5 5/8".



# Urbania

Avec ou sans  
couronnement

Ⓢ | \$\$\$ | ⚙

URBA-M-C | URBA-M-GR

FOYERS | BORDURES | MURETS

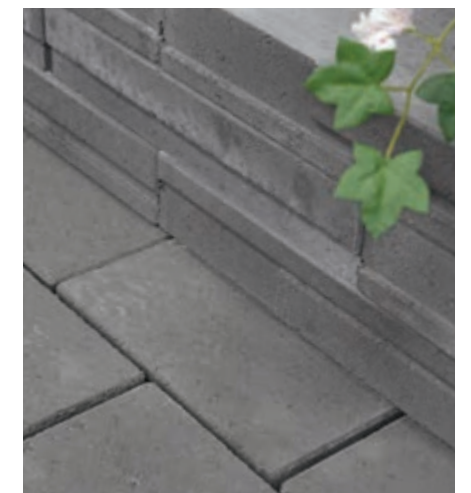
**DIMENSIONS:** 3 5/8" x 7 7/8" x 19"

**POIDS:** 39 lb

**AIRE DE FAÇADE:** 0,48 pi<sup>2</sup>

**PIED LINÉAIRE:** 1,58 pi lin.

Couronnement et ancrage non requis. 2 motifs différents pour briser l'effet linéaire.



# Viva



VIVAC | VIVAGR

FOYERS | BORDURES | MURETS

**DIMENSIONS:** 4" x 8½" x 4"

**POIDS:** 10 lb

**AIRE DE FAÇADE:** 0,22 pi²

**PIED LINÉAIRE:** 0,66 pi lin.

Couronnement et ancrage non requis.  
Longueur du bloc au plus large: 8½". Longueur du bloc au plus étroit: 7".

Bloc en angle,  
idéal pour créer  
des courbes



CHARBON  
VIVAC

GREIGE  
VIVAGR

HAUTEUR  
MAX.  
3'



Les marches extérieures en béton sont conçues pour des applications résidentielles ou commerciales, idéales pour les terrains en pente ou les besoins en élévation. Nos marches vous permettent d'aménager des sentiers élégants, accueillants et raffinés.



MARROCHES

# Ardoise

💧 | \$\$ | ⚙️ | MAR-AR-24

**DIMENSIONS:** 7" x 14" x 24"  
**POIDS:** 61 lb

GRIS FONCÉ  
MAR-AR-24



# Fortis

💧 | \$\$ | ⚙️ | FORTC | FORTGR | MARCHES | MURETS

**UTILISATION MARCHE**  
**DIMENSIONS:** 7" x 13" x 40"  
**POIDS:** 331 lb  
**AIRE:** 3,61 pi<sup>2</sup>

**UTILISATION MURET**  
**AIRE DE FAÇADE:** 1,94 pi<sup>2</sup>  
**PIED LINÉAIRE:** 3,33 pi lin.



# Losange

💧 | \$ | ⚙️ | MA24 | MA30 | MA36

MA24 **DIMENSIONS:** 7" x 14" x 24"  
MA30 **DIMENSIONS:** 7" x 14" x 30"  
MA36 **DIMENSIONS:** 7" x 14" x 36"

**POIDS:** 61 lb  
**POIDS:** 76 lb  
**POIDS:** 94 lb

Modèles vendus séparément.



GRIS PÂLE



# Pedra

💧 | \$\$ | ⚙️ | PEDRAG

**DIMENSIONS:** 6" x 15" x 47"  
**POIDS:** 330 lb

GRIS FONCÉ  
PEDRAG



Les images présentées sont à titre indicatif seulement. Le produit réel peut différer en couleur, texture ou apparence.





Les blocs de construction en béton sont les meilleurs alliés des projets commerciaux et résidentiels.

Conçus pour répondre aux critères de performance les plus exigeants, ils dépassent les normes canadiennes. Utilisez-les pour créer des murs mitoyens, intérieurs, commerciaux et résidentiels.

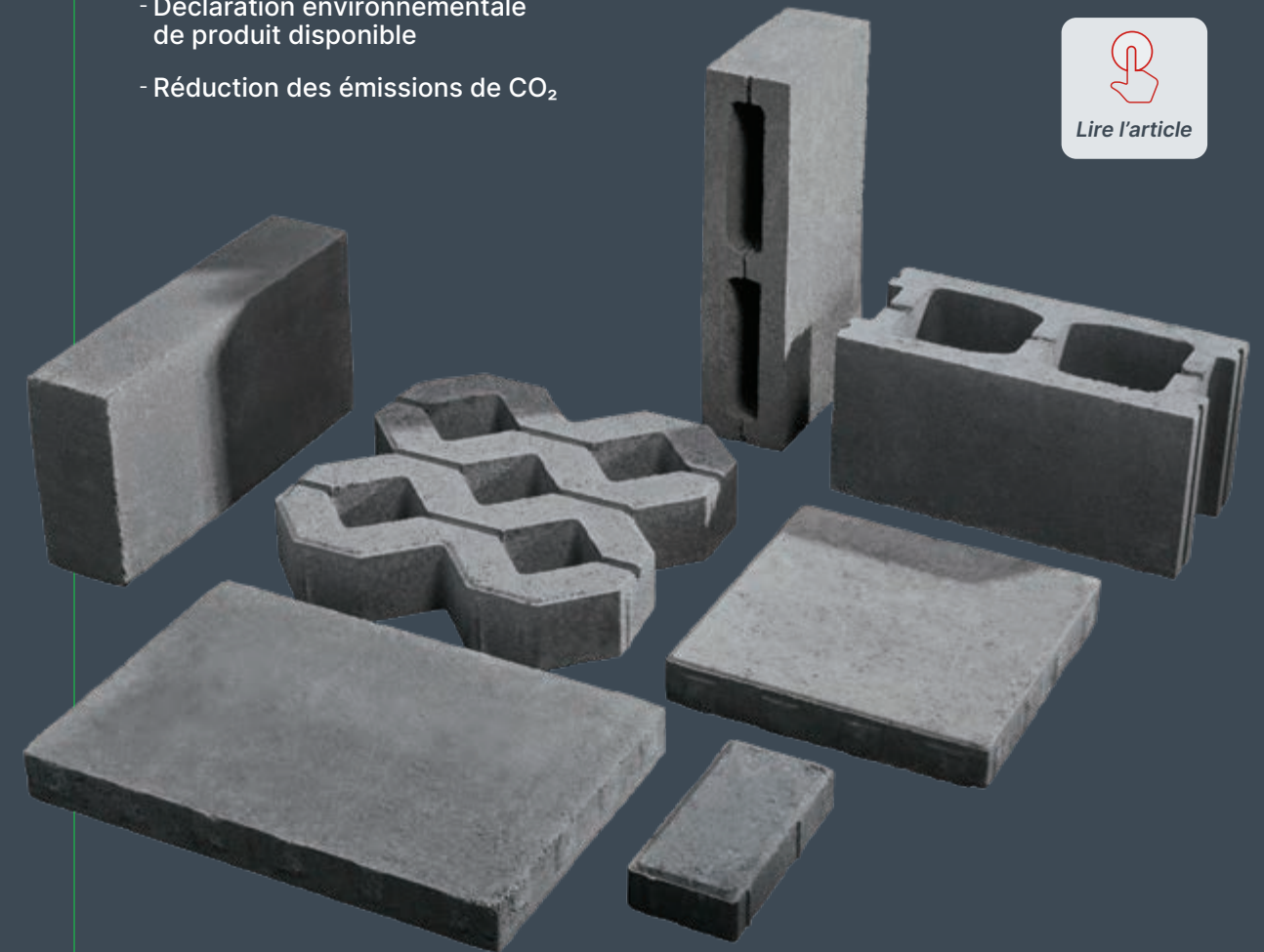


## Le béton réinventé: sans ciment, plus durable pour l'environnement. Saviez-vous que c'est possible?

### L'OPTION **ECO** DE TOUS NOS BLOCS :

- Première mondiale
- Béton sans poudre de ciment
- Déclaration environnementale de produit disponible
- Réduction des émissions de CO<sub>2</sub>

**En savoir plus** sur  
cette technologie  
exclusive !

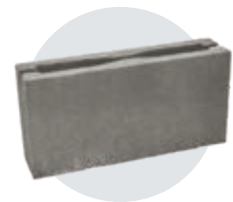


# CarbiCrete

# Blocs de construction

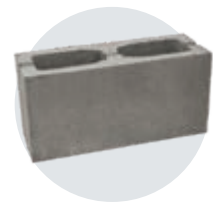
\$\$\$ CARBICRETE

## BLOCS CREUX



4"

BC4816 / ECO-BC4816  
7 1/2 x 3 1/2 x 15 3/8"  
22 lb



6"

BC6816 / ECO-BC6816  
7 1/2 x 5 1/2 x 15 3/8"  
28 lb



2"

BP2816 / ECO-BP2816  
7 1/2 x 1 5/8 x 15 3/8"  
14 lb



4"

BP4816 / ECO-BP4816  
7 1/2 x 3 1/2 x 15 3/8"  
32 lb

## BLOCS PLEINS

LES BLOCS DE COINS SONT INCLUS DANS LES PALETTES DE 8" ET 10"

## BLOCS DE COINS



8"

BC8816 / ECO-BC8816  
7 1/2 x 7 1/2 x 15 3/8"  
37 lb



10"

BC10816 / ECO-BC10816  
7 1/2 x 9 1/2 x 15 3/8"  
42 lb



8"

7 1/2 x 7 1/2 x 15 3/8"  
37 lb  
Ratio de 4 coins pour 8 réguliers.



10"

7 1/2 x 9 1/2 x 15 3/8"  
42 lb  
Ratio de 3 coins pour 7 réguliers

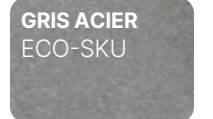
Les blocs de coins ont une fente pour les casser au ciseau à maçonnerie.

Les blocs de coins ne sont pas vendus séparément.

# Accessoires

\$\$\$ CARBICRETE

TOUS LES BLOCS ET ACCESSOIRES



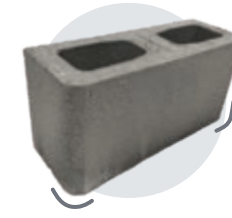
## BLOCS ARRONDIS



COIN ROND

6" BR6816 / ECO-BR6816  
7 1/2" x 5 1/2" x 15 3/8"  
26 lb

8" BR8816 / ECO-BR8816  
7 1/2" x 7 1/2" x 15 3/8"  
35 lb



2 COINS RONDS

6" BR26816 / ECO-BR26816  
7 1/2" x 5 1/2" x 15 3/8"  
26 lb

8" BR28816 / ECO-BR28816  
7 1/2" x 7 1/2" x 15 3/8"  
35 lb



2 COINS RONDS EXTRÉMITÉS

8" BR2X8816 / ECO-BR2X8816  
7 1/2" x 7 1/2" x 15 3/8"  
35 lb

## BLOCS TECHNIQUES



LINTEAU

6" BL6816 / ECO-BL6816  
7 1/2" x 5 1/2" x 15 3/8"  
32 lb

8" BL8816 / ECO-BL8816  
7 1/2" x 7 1/2" x 15 3/8"  
46 lb



UTILITÉ / KNOCKOUT

6" BK6816 / ECO-BK6816  
7 1/2" x 5 1/2" x 15 3/8"  
33 lb

8" BK8816 / ECO-BK8816  
7 1/2" x 7 1/2" x 15 3/8"  
43 lb

PSST...

Les codes «ECO» = carboneutre!





Nous offrons une gamme étendue de produits spécialisés: Bloc de fondation, Base de signalisation, Brique de remplissage, Butoir de stationnement, Drain, Muret Alto, Maxi-base, Patio bloc et Pesée d'abri auto ou à trampoline.

Toujours à l'écoute de vos besoins, nous innovons constamment pour vous proposer des solutions pratiques et durables. Ne cherchez plus, nous avons tout ce qu'il vous faut!



# Bloc de fondation

\$\$\$ COT2020G

**DIMENSIONS:** 3 7/8" x 19 3/4" x 19 3/4"

**POIDS:** 122 lb

**AIRE:** 2,71 pi<sup>2</sup>



GRIS  
COT2020G

@Marc LaBossiere / Winnipeg Free Press

Conçu avec un béton de 50 MPa, un bloc peut supporter **20 000 lb au total.\***

\*Charge calculée avec un mélange de gravier et sable avec compaction jugée standard. Pour référence seulement: la capacité maximale de charge en compression peut varier selon le type de sol. Voir un professionnel pour valider la capacité maximale de votre projet.



## Base de signalisation

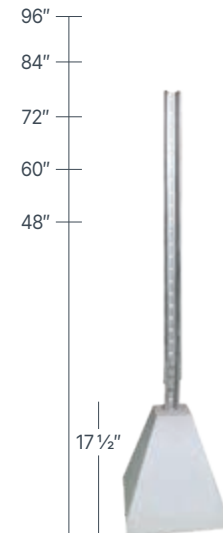


BASE	SIGN	DIMENSIONS: 17 1/2" x 16" x 16"	POIDS: 225 lb
48"	SIGN448	DIMENSIONS: 48" x 16" x 16"	POIDS: 231 lb
60"	SIGN460	DIMENSIONS: 60" x 16" x 16"	POIDS: 234 lb
72"	SIGN472	DIMENSIONS: 72" x 16" x 16"	POIDS: 236 lb
84"	SIGN484	DIMENSIONS: 84" x 16" x 16"	POIDS: 238 lb
96"	SIGN496	DIMENSIONS: 96" x 16" x 16"	POIDS: 240 lb

Dimensions tige en U: largeur (2") x profondeur (1"). Distance entre les trous: 2"



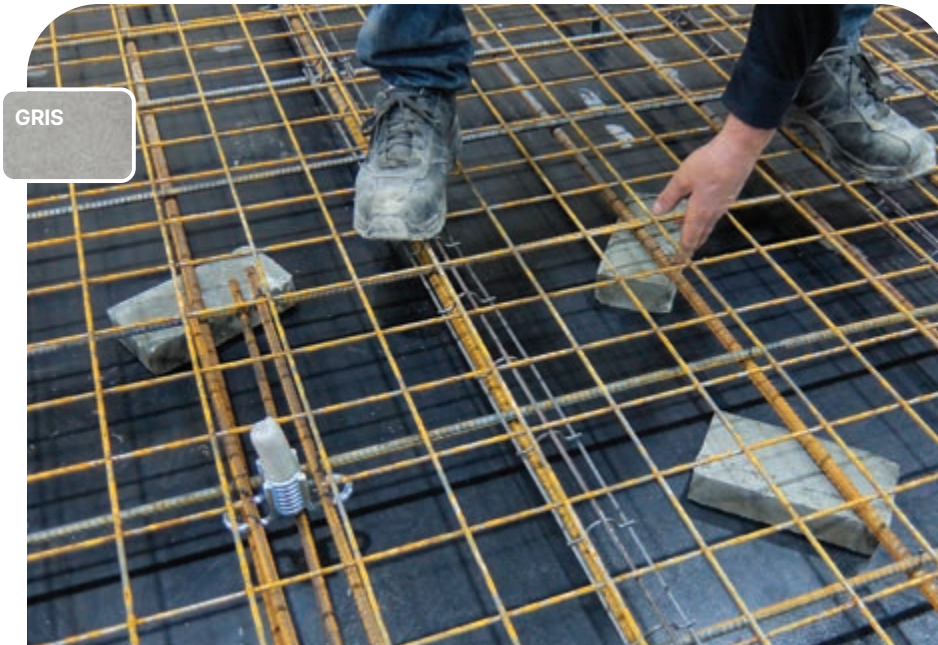
GRIS PÂLE



## Brique de remplissage



REMP50	DIMENSIONS: 2" x 4 1/8" x 8 3/8"	POIDS: 6 lb	AIRE: 0,24 pi²
BRIQ60	DIMENSIONS: 2 3/8" x 3 1/2" x 7 1/2"	POIDS: 5 lb	AIRE: 0,18 pi²



GRIS



REMP50



BRIQ60

## Butoir de stationnement



72"	BU72	DIMENSIONS: 5" x 9" x 71 1/4"	POIDS: 264 lb
80"	BU80	DIMENSIONS: 8" x 8" x 80"	POIDS: 361 lb
96"	BU96	DIMENSIONS: 6" x 9" x 96"	POIDS: 321 lb



GRIS PÂLE

## Drain



DRAI

DIMENSIONS: 9 3/4" x 11" x 15 1/2"  
POIDS: 52 lb  
Grille incluse.



GRIS PÂLE

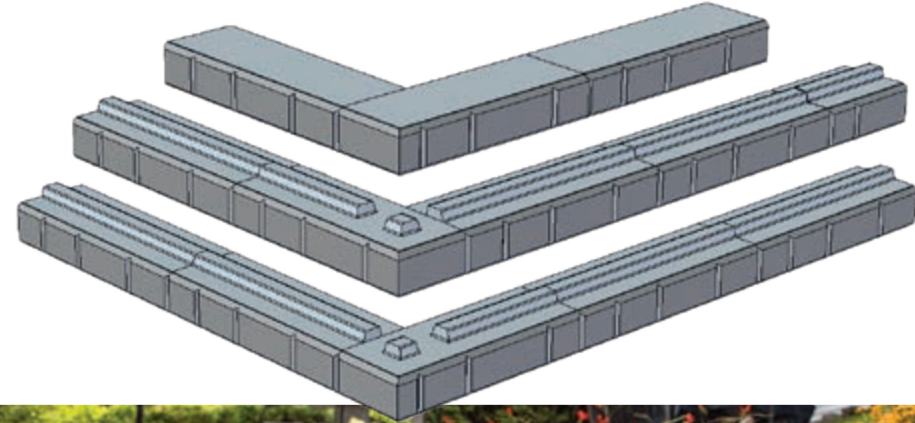


# Muret Alto



COURONNEMENT / RÉGULIER	ALTO-CO	DIMENSIONS: 12" x 24" x 72"	POIDS: 1 675 lb
COURONNEMENT / COIN GAUCHE	ALTO-COCG	DIMENSIONS: 12" x 24" x 67"	POIDS: 1 656 lb
COURONNEMENT / COIN DROIT	ALTO-COCD	DIMENSIONS: 12" x 24" x 67"	POIDS: 1 656 lb
COURONNEMENT / DEMI	ALTO-CODE	DIMENSIONS: 12" x 24" x 35"	POIDS: 829 lb
RÉGULIER	ALTO-RE	DIMENSIONS: 12" x 24" x 72"	POIDS: 1 675 lb
RÉGULIER / COIN GAUCHE	ALTO-CG	DIMENSIONS: 12" x 24" x 67"	POIDS: 1 656 lb
RÉGULIER / COIN DROIT	ALTO-CD	DIMENSIONS: 12" x 24" x 67"	POIDS: 1 656 lb
RÉGULIER / DEMI	ALTO-DE	DIMENSIONS: 12" x 24" x 35"	POIDS: 829 lb

Modèles vendus séparément.



GRIS PÂLE

# Maxi-base



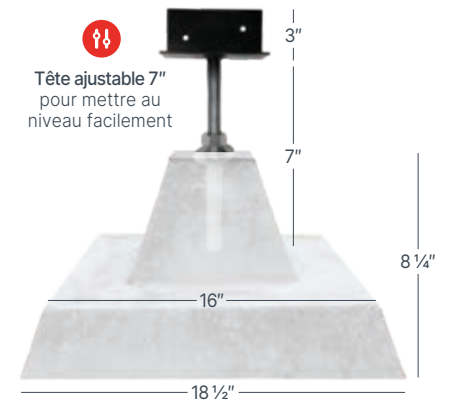
**MAXI / BASE DE FONDATION**  
**DIMENSIONS:** 8 1/4" x 18 1/2" x 18 1/2"  
**POIDS:** 65 lb  
**DIMENSION SEMELLE**  
**AU PLUS LARGE:** 18 1/2"

Maxi-tête vendue séparément.

**MAXI-TÊTE / TÊTE AJUSTABLE**  
**DIMENSIONS DE LA TÊTE:** L - 3" x 3" x 5"  
 La tige doit être insérée à un minimum de 2" à l'intérieur de la base  
**DIMENSIONS DE LA TIGE:** 3/4" diam. x 9"  
**POIDS:** 5 lb  
**CHARGE ADMISSIBLE:** 2 800 lb max.



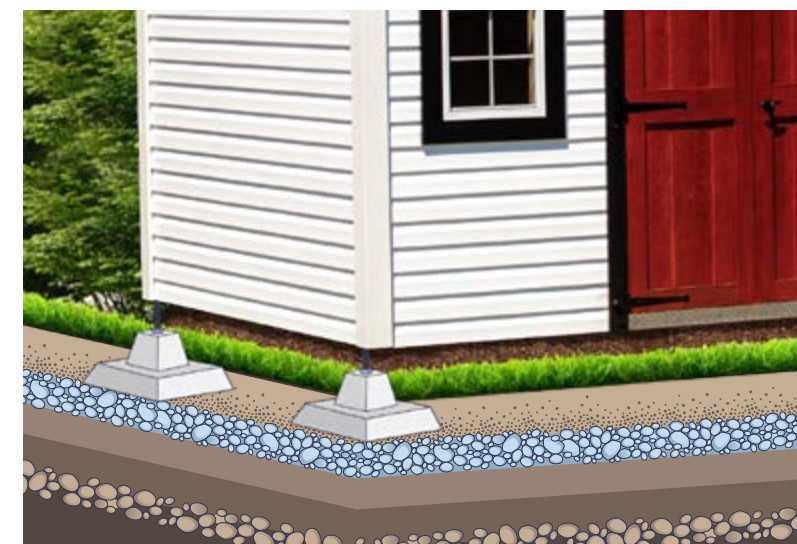
GRIS PÂLE



Semelle élargie pour un **maximum de stabilité.**

Idéale pour:

- PETIT PATIO
- BALCON
- GALERIE
- ESCALIER
- REMISE
- STRUCTURE TEMPORAIRE



# Patio bloc



BLOCK4/6-4

**BLOCK4**  
**DIMENSIONS:** 6" x 9 $\frac{7}{8}$ " x 9 $\frac{7}{8}$ "  
**POIDS:** 33 lb

**BLOCK6-4**  
**DIMENSIONS:** 7" x 12" x 12"  
**POIDS:** 59 lb

GRIS



# Pesée

abri d'auto / trampoline



ABRIP

**DIMENSIONS:** 7 $\frac{7}{8}$ " x 6 $\frac{3}{8}$ " x 9 $\frac{1}{8}$ "  
**POIDS:** 31 lb

GRIS



Réutilisez-les  
afin de sécuriser  
votre trampoline.



PSST...

La pastille verte  
indique que le produit  
est disponible avec  
la technologie  
**CarbiCrete:** notre  
béton **carboneutre!**

TABLEAUX  
DES  
SPÉCIFICATIONS

Nom	Couleur	Spécifications	Dimensions (pouces)	Dimensions (mm)	Un/pal.	Un	Poids un. (lb)	Poids un. (kg)	Poids pal. (lb)	Poids pal. (kg)	Page
<b>FOYERS</b>											
BBQR	Gris	Bloc BBQ rond	6½x4½x13¼	165x114x337	90	un	29	13	2595	1177	3
MODEMC	Charbon	Moderno multi-usage	4x6x18	102x152x457	90	un	34	15	3060	1388	4
MODEMGR	Greige	Moderno multi-usage	4x6x18	102x152x457	90	un	34	15	3060	1388	4
RUST-F-C	Charbon	Foyer Rustico	12x47½ ø	305x1215 ø	1	un	702	320	706	320	8
RUST-F-GR	Greige	Foyer Rustico	12x47½ ø	305x1215 ø	1	un	702	320	706	320	8
URBA-M-C	Charbon	Urbania multi-usage	3½x7½x19	92x200x483	80	un	39	18	3120	1415	6
URBA-M-GR	Greige	Urbania multi-usage	3½x7½x19	92x200x483	80	un	39	18	3120	1415	6
VIVA-F-C	Charbon	Foyer Viva - Kit montage complet	12x43¾ ø	305x1111 ø	1	un	552	225	496	225	9
VIVA-F-GR	Greige	Foyer Viva - Kit montage complet	12x43¾ ø	305x1111 ø	1	un	552	225	496	225	9
<b>ACCESSOIRES</b>											
BASEM	Acier noir	Base ronde en métal - Foyer BBQ	6½x34 ø	159x864 ø	1	un	51	23	51	23	10
GRILLE	Acier noir	Grille de cuisson - Foyer BBQ (avec 4 crochets)	24 ø coupée à 13¼	610 ø coupé à 337	1	un	5	2	5	2	10
GRILLEC	Acier noir	Grille charbon - Foyer BBQ	29 ø	737 ø	1	un	6	3	6	3	10
GRILLEMO	Acier inox.	Grille de cuisson - Moderno / Urbania	1½x12x28½	29x305x714	1	un	7	3	7	3	10
PAREMO-BT	Acier noir	Pare-étincelles - Moderno / Urbania (boîte)	11½x34x34	292x864x864	1	un	43	20	43	20	10
PAREMOXL-BT	Acier noir	Pare-étincelles - Moderno XL / Urbania XL (boîte)	11½x34x54	292x864x1372	1	un	68	31	68	31	10
PAREN-BT	Acier noir	Pare-étincelles - Foyer BBQ (boîte)	14½x27½x27½	359x705x705	4	un	20	9	80	36	10
PARENST-BT	Acier inox.	Pare-étincelles - Foyer BBQ (boîte)	14½x27½x27½	359x705x705	1	un	20	9	20	9	10
PARERU-BT	Acier noir	Pare-étincelles - Rustico / Viva (boîte)	11½x36 ø	298x914 ø	1	un	42	19	252	114	10
PAREX	Acier noir	Extension pare-étincelles - Foyer BBQ	8½x24½x13¼	222x622x337	1	un	6	3	6	3	10
<b>DALLES</b>											
ARDEC	Charbon	Ardesia	2x17½x21½	51x438x546	60	un	36	16	2147	974	12
ARDEGR	Greige	Ardesia	2x17½x21½	51x438x546	60	un	36	16	2147	974	12
AXIAC	Charbon	Axia 50mm	9½x2½x2	50x60x241	728	un	4	2	2552	1158	14
AXIAGR	Greige	Axia 50mm	9½x2½x2	50x60x241	728	un	4	2	2552	1158	14
BEL1624C	Charbon	Belvédère	1¼x15½x23¾	32x403x603	52	un	41	19	2132	967	15
CASAC	Charbon	Casa	2x13x13	51x330x330	126	un	29	13	3600	1633	18
CASAGR	Greige	Casa	2x13x13	51x330x330	126	un	29	13	3600	1633	18
CASAXL	Charbon	Casa XL	2x19½x13	51x495x330	84	un	38	17	3167	1436	18
CASAXLGR	Greige	Casa XL	2x19½x13	51x495x330	84	un	38	17	3167	1436	18
ECONOG	Gris	Econo	1¼x11½x11½	44x302x302	126	un	22	10	2787	1264	19
FOREG	Gris foncé	Foresta	1¼x19½x19½	38x492x492	50	un	48	22	2400	1089	20
HEXAC	Charbon	Hexagone	1¼x15½x17½	44x394x454	48	un	26	12	1228	557	21
HEXAG	Gris pâle	Hexagone	1¼x15½x17½	44x394x454	48	un	26	12	1228	557	21
PA1212	Gris foncé	Ardoise	1½x11¼x11¼	38x298x298	75	un	17	8	1275	578	13
PA1224	Gris foncé	Ardoise	1½x11¼x23½	38x298x597	75	un	33	15	2474	1122	13
PA2424	Gris foncé	Ardoise	1½x23½x23½	38x597x597	25	un	64	29	1600	726	13
PB1818B	Brun	Brico	1½x17½x17½	38x451x451	52	un	38	17	1975	896	16
PB1818C	Charbon	Brico	1½x17½x17½	38x451x451	52	un	38	17	1975	896	16
PB1818G	Gris pâle	Brico	1½x17½x17½	38x451x451	52	un	38	17	1975	896	16
PBR2424C	Charbon	Brique	1½x23½x23½	41x606x606	23	un	77	35	1775	805	17
PBR2424G	Gris pâle	Brique	1½x23½x23½	41x606x606	23	un	77	35	1775	805	17
PO1224	Gris pâle	Losange	1½x12x23¾	38x305x603	22	un	38	17	836	379	22
PO1818	Gris pâle	Losange	1½x17½x17½	38x451x451	52	un	40	18	2080	943	22
PO2424	Gris pâle	Losange	1½x23½x23½	41x606x606	23	un	77	35	1775	805	22
PO2430	Gris pâle	Losange	1¼x23½x29¾	44x606x756	25	un	107	49	2675	1213	22
PO918	Gris pâle	Losange	1½x8½x17½	38x222x451	50	un	19	9	949	431	22
PP1818	Gris pâle	Pavé	1½x17½x17½	38x451x451	52	un	40	18	2080	943	23
PP2424	Gris pâle	Pavé	1½x23½x23½	41x606x606	23	un	77	35	1775	805	23

LÉGENDE: ● NOUVEAUTÉ ● CARBICRETE

Les dimensions sont indiquées sous la forme: Épaisseur (hauteur) x profondeur x longueur pour les murets et les foyers et épaisseur (hauteur) x largeur x longueur pour les dalles.

Nom	Couleur	Spécifications	Dimensions (pouces)	Dimensions (mm)	Un/pal.	Un	Poids un. (lb)	Poids un. (kg)	Poids pal. (lb)	Poids pal. (kg)	Page
<b>DALLES (suite)</b>											
PR1515	Brun	Rustica	1½x14½x14¼	38x375x375	52	un	27	12	1404	637	24
PR1515C	Charbon	Rustica	1½x14½x14¼	38x375x375	52	un	27	12	1404	637	24
SEQ1224G	Gris foncé	Sequoia	2x11½x23¾	51x292x606	60	un	44	20	2640	1198	25
TER2424C	Charbon/Gris acier	Terrazza	2x24x24	51x610x610	15	un	100	45	1500	680	26
TER2424GR	Greige	Terrazza	2x24x24	51x610x610	15	un	100	45	1500	680	26
URBA-D-C	Charbon	Urbania modulaire	A: 2x6½x13 B: 2x13x13 C: 2x13x19½	A: 51x165x330 B: 51x330x330 C: 51x330x495	148	pi. ca.	A: 12 B: 24 C: 36	A: 5 B: 11 C: 16	3196	1450	27
URBA-D-GR	Greige	Urbania modulaire	A: 2x6½x13 B: 2x13x13 C: 2x13x19½	A: 51x165x330 B: 51x330x330 C: 51x330x495	148	pi. ca.	A: 12 B: 24 C: 36	A: 5 B: 11 C: 16	3196	1450	27
VERSC	Charbon	Versa multi-usage	2x8½x19¼	51x216x489	112	un	25	12	2840	1288	28
VERSGR	Greige	Versa multi-usage	2x8½x19¼	51x216x489	112	un	25	12	2840	1288	28
<b>PAVÉS (Pour les produits disponibles en CarbiCrete <span style="color: green;">●</span>, ajoutez « ECO- » devant le code régulier)</b>											
INTER50C	Charbon	Interpavé 50mm	2x4½x8½	51x105x213	576	un	6	3	3063	1389	32
INTER50G	Gris	Interpavé 50mm	2x4½x8½	51x105x213	576	un	6	3	3063	1389	32
INTER60C	Charbon	Interpavé 60mm	2½x4½x8½	60x105x213	448	un	7	3	3070	1393	32
INTER60G	Gris	Interpavé 60mm	2½x4½x8½	60x105x213	448	un	7	3	3070	1393	32
INTER80C	Charbon	Interpavé 80mm	3½x3½x7¾	80x98x198	450	un	7	3	3323	1507	32
INTER80G	Gris	Interpavé 80mm	3½x3½x7¾	80x98x198	450	un	7	3	3323	1507	32
ECO-INTER80	Gris acier	Interpavé 80mm	3½x3½x7¾	80x98x198	450	un	7	3	3323	1507	32
TURFG	Gris/Gris acier	Dalle à gazon 80mm	3½x15¾x15¾	80x400x400	40	un	37	17	1499	680	30
TURF100G	Gris/Gris acier	Dalle à gazon 100mm	4x19¾x19¾	100x500x500	40	un	77	35	3086	1400	30
URBA-P-C	Charbon	Urbania modulaire 80mm	A: 3½x6½x13 B: 3½x13x13 C: 3½x13x19½	A: 79x165x330 B: 79x330x330 C: 79x330x495	106	pi. ca.	A: 20 B: 41 C: 61	A: 9 B: 19 C: 28	3816	1731	33
URBA-P-GR	Greige	Urbania modulaire 80mm	A: 3½x6½x13 B: 3½x13x13 C: 3½x13x19½	A: 79x165x330 B: 79x330x330 C: 79x330x495	106	pi. ca.	A: 20 B: 41 C: 61	A: 9 B: 19 C: 28	3816	1731	33
<b>BORDURES</b>											
BORDT	Gris	Universelle 6"	6x3½x35½	152x79x902	44	un	57	26	2522	1144	36
BORD8	Gris	Universelle 8"	7½x3½x36	200x79x914	44	un	71	32	3104	1408	36
COINT	Gris	Universelle - Coin 6"	6x3½x11½x11½	152x80x302x302	48	un	33	15	1570	712	36
COIN8P	Gris	Universelle - Coin 8"	7½x3½x11½x11½	200x80x302x302	48	un	41	19	1977	897	36
MODEMC	Charbon	Moderno multi-usage	6x4x18	152x102x457	90	un	34	15	3060	1388	35
MODEMGR	Greige	Moderno multi-usage	6x4x18	152x102x457	90	un	34	15	3060	1388	35
RAYONG	Gris	Universelle - Rayon	7½x3½x36	200x79x914	24	un	80	36	1920	871	36
VIVAC	Charbon	Viva multi-usage	4x8½x4	102x218x102	320	un	10	5	3175	1440	42
VIVAGR	Greige	Viva multi-usage	4x8½x4	102x218x102	320	un	10	5	3175	1440	42
<b>MURETS</b>											
FOND	Gris	Dalle de fondation	3½x13½x35½	79x337x902	27	un	125	57	3375	1531	38
MODEMC	Charbon	Moderno multi-usage	4x6x18	102x152x457	90	un	34	15	3060	1388	39
MODEMGR	Greige	Moderno multi-usage	4x6x18	102x152x457	90	un	34	15	3060	1388	39
REMB	Gris	Remblai universel	4½x9½x7½	121x251x200	112	un	32	15	3585	1626	38
RUST-M-C	Charbon	Rustico multi-usage	4x5½x7½x5½	102x146x191x143	140	un	11	5	1540	699	40
RUST-M-GR	Greige	Rustico multi-usage	4x5½x7½x5½	102x146x191x143	140	un	11	5	1540	699	40
URBA-M-C	Charbon	Urbania multi-usage	3½x7½x19	92x200x483	80	un	39	18	3120	1415	41
URBA-M-GR	Greige	Urbania multi-usage	3½x7½x19	92x200x483	80	un	39	18	3120	1415	41
VIVAC	Charbon	Viva multi-usage	4x8½x4	102x218x102	320	un	10	5	3175	1440	42
VIVAGR	Greige	Viva multi-usage	4x8½x4	102x218x102	320	un	10	5	3175	1440	42

LÉGENDE: ● NOUVEAUTÉ ● CARBICRETE

Les dimensions sont indiquées sous la forme: Épaisseur (hauteur) x profondeur x longueur pour les murets et les foyers et épaisseur (hauteur) x largeur x longueur pour les dalles.

Nom	Couleur	Spécifications	Dimensions (pouces)	Dimensions (mm)	Un/pal.	Un	Poids un. (lb)	Poids un. (kg)	Poids pal. (lb)	Poids pal. (kg)	Page
<b>MARCHES</b>											
FORTC	Charbon	Fortis multi-usage	7x13x40	178x330x1016	9	un	331	150	2976	1350	44
FORTGR	Greige	Fortis multi-usage	7x13x40	178x330x1016	9	un	331	150	2976	1350	44
MAR-AR-24	Gris foncé	Ardoise	7x14x24	178x356x610	6	un	61	28	366	166	44
MA24	Gris pâle	Losange	7x14x24	178x356x610	6	un	61	28	366	166	45
MA30	Gris pâle	Losange	7x14x30	178x356x762	6	un	76	34	456	207	45
MA36	Gris pâle	Losange	7x14x36	178x356x914	6	un	94	43	565	256	45
PEDRAG	Gris foncé	Pedra	6x15x47	152x381x1194	3	un	330	150	990	449	45
<b>MAÇONNERIE</b> (Pour les produits disponibles en CarbiCrete ●, ajoutez « ECO- » devant le code régulier)											
● BC10816	Gris/Gris acier	Bloc creux 10"	7½x9½x15½	191x241x391	60	un	42	19	2516	1141	48
● BC4816	Gris/Gris acier	Bloc creux 4"	7½x3½x15½	191x89x391	144	un	22	10	3181	1443	48
● BC6816	Gris/Gris acier	Bloc creux 6"	7½x5½x15½	191x140x391	84	un	28	13	2352	1067	48
● BC8816	Gris/Gris acier	Bloc creux 8"	7½x7½x15½	191x191x391	72	un	37	17	2644	1199	48
● BL6816	Gris/Gris acier	Liteau 6"	7½x5½x15½	191x140x391	72	un	32	15	2332	1058	49
● BL8816	Gris/Gris acier	Liteau 8"	7½x7½x15½	191x191x391	60	un	46	21	2763	1253	49
● BK6816	Gris/Gris acier	Utilité (Knockout) 6"	7½x5½x15½	191x140x391	72	un	33	15	2357	1069	49
● BK8816	Gris/Gris acier	Utilité (Knockout) 8"	7½x7½x15½	191x191x391	60	un	43	20	2581	1170	49
● BP2816	Gris/Gris acier	Bloc plein 2"	7½x1½x15½	191x41x391	152	un	14	7	2189	993	48
● BP4816	Gris/Gris acier	Bloc plein 4"	7½x3½x15½	191x89x391	96	un	32	15	3107	1409	48
● BR26816	Gris/Gris acier	2 coins ronds 6"	7½x5½x15½	191x140x391	84	un	26	12	2222	1008	49
● BR28816	Gris/Gris acier	2 coins ronds 8"	7½x7½x15½	191x191x391	72	un	35	16	2540	1152	49
● BR2X8816	Gris/Gris acier	2 coins ronds extrémités 8"	7½x7½x15½	191x191x391	72	un	35	16	2540	1152	49
● BR6816	Gris/Gris acier	Coin rond 6"	7½x5½x15½	191x140x391	84	un	26	12	2222	1008	49
● BR8816	Gris/Gris acier	Coin rond 8"	7½x7½x15½	191x191x391	72	un	35	16	2540	1152	49
<b>PRODUITS SPÉCIALISÉS</b> (Pour les produits disponibles en CarbiCrete ●, ajoutez « ECO- » devant le code régulier)											
ABRIP	Gris	Pesée pour abri d'auto multi-usage	7½x6½x9½	208x162x200	96	un	31	14	2984	1354	56
ALTO-CD	Gris	Coin droit	12x24x67	305x610x1702	3	un	1656	751	4969	2254	54
ALTO-CG	Gris	Coin gauche	12x24x67	305x610x1702	3	un	1656	751	4969	2254	54
ALTO-CO	Gris	Couronnement - Régulier	12x24x72	305x610x1829	3	un	1675	760	5024	2279	54
ALTO-COCD	Gris	Couronnement - Coin droit	12x24x67	305x610x1702	1	un	1656	751	1656	751	54
ALTO-CODE	Gris	Couronnement - Demi bloc	12x24x35	305x610x889	1	un	829	376	2488	1128	54
ALTO-COCG	Gris	Couronnement - Coin gauche	12x24x67	305x610x1702	1	un	1656	751	1656	751	54
ALTO-DE	Gris	Demi bloc	12x24x35	305x610x889	3	un	829	376	2488	1128	54
ALTO-RE	Gris	Régulier	12x24x72	305x610x1829	3	un	1675	760	5024	2279	54
● BLOCK4	Gris/Gris acier	Patio bloc 4"x4"	6x9½x9½	152x251x251	96	un	33	15	3164	1435	56
● BLOCK6-4	Gris/Gris acier	Duo patio bloc 6"x6" et 4"x4"	7x12x12	178x305x305	54	un	59	27	3194	1449	56
BRIQ60	Gris	Brique de remplissage 60mm	2½x3½x7½	60x89x191	500	un	5	2	2370	1075	53
BU72	Gris pâle	Butoir de stationnement 72"	5x9x71¼	127x229x1810	10	un	264	120	2642	1199	52
BU80	Gris pâle	Butoir de stationnement 80"	8x8x80	203x203x2032	10	un	361	164	3607	1636	52
BU96	Gris pâle	Butoir de stationnement 96"	6x9x96	152x229x2438	10	un	321	145	3207	1455	52
COT2020G	Gris	Bloc de fondation	3½x19½x19½	100x500x500	24	un	122	55	2929	1329	51
DRAI	Gris	Drain en béton	9½x11x15½	248x279x394	9	un	52	24	470	213	53
MAXI	Gris pâle	Maxi-base	18½x16x16	216x406x406	9	un	65	29	585	265	55
MAXI-TETE	Noir	Tête Adjustable 7"	9x5x3	229x127x76	9	un	5	2	40	18	55
REMP50	Gris	Brique de remplissage 50mm	2x4½x8½	51x105x213	576	un	6	3	3063	1389	53
SIGN	Gris	Base de signalisation	17½x16x16	445x406x406	6	un	225	102	1349	612	52
SIGN448	Gris	Base de signalisation 48"	48x16x16	1219x406x406	1	un	231	105	231	105	52
SIGN460	Gris	Base de signalisation 60"	60x16x16	1524x406x406	1	un	234	106	234	106	52
SIGN472	Gris	Base de signalisation 72"	72x16x16	1829x406x406	1	un	236	107	236	107	52
SIGN484	Gris	Base de signalisation 84"	84x16x16	2134x406x406	1	un	238	108	238	108	52
SIGN496	Gris	Base de signalisation 96"	96x16x16	2438x406x406	1	un	240	109	240	109	52

LÉGENDE: ● NOUVEAUTÉ ● CARBICRETE

Les dimensions sont indiquées sous la forme: Épaisseur (hauteur) x profondeur x longueur pour les murets et les foyers et épaisseur (hauteur) x largeur x longueur pour les dalles.

**PETIT FORMAT, GRANDE MISSION**

Je suis né d'une collaboration entre Patio et des étudiants du Cégep de Montréal.

Moulé en plastique recyclé, je donne une seconde vie à la matière.

Une mascotte écolo qui fait désormais partie de la famille!



Découvre mon histoire complète ici







8435, boulevard Saint-Joseph,  
Drummondville (Qc) J2A 3W8  
819.394.2505

[patiodrummond.com](http://patiodrummond.com)

Recycler  
Réinventer  
Transformer