

NewTechWood

CANADA



REVÊTEMENT CANNÉLÉ

GUIDE D'INSTALLATION HORIZONTALE



PROFILS UH61 et UH58

TABLE DES MATIÈRES

2-4

NOTES IMPORTANTES

PROFILS, MOULURES ET CLIPS

5-8

9

PRÉPARATION DU MUR

VALEURS D'EXPANSION ET DE
CONTRACTION

10

11-12

FIXER LA PLANCHE DE REVÊTEMENT

GUIDE POUR LES JOINTS À PLAT

13

14-16

STRUCTURE

16

INSTALLATION DES MOULURES

18-24

INSTALLATION DES PLANCHES

25

FINITION DU HAUT

IMPORTANT

LISEZ TOUTES LES SECTIONS AVANT DE COMMENCER

Avant d'installer nos panneaux de revêtement, il est recommandé de vérifier les codes du bâtiment locaux pour connaître les exigences ou restrictions particulières. Les schémas et instructions présentés dans ce guide sont uniquement à titre d'illustration et ne sont pas destinés à remplacer un professionnel agréé. Toute construction ou utilisation de produits NewTechWood doit être conforme à tous les codes de zonage et/ou de construction locaux. Le consommateur assume tous les risques et responsabilités associés à la construction et à l'utilisation de ce produit.

Assurez-vous que le produit livré est bien le produit commandé (couleur, modèle, dimension, quantité, accessoires); inspectez chaque pièce avant la pose.

N'installez pas un produit qui paraît ou que vous croyez être défectueux.

Un produit défectueux ne sera pas couvert par la garantie s'il est installé.

Entreposage

Les planches de revêtement NewTechWood sont un produit fini. Les planches DOIVENT être stockées à plat et hors du sol avant l'installation. NewTechWood recommande de les stocker sur des palettes.

Les produits NewTechWood DOIVENT être gardés au sec et stockés dans un endroit couvert. Le matériel sur place doit être recouvert d'une bâche avant l'installation. Une saturation en humidité avant l'installation peut entraîner un gonflement, un rétrécissement ou des dommages aux planches. Ne pas installer les planches endommagées.

NewTechWood n'est pas responsable des dommages causés par un stockage et une manutention incorrects du produit NewTechWood.

Sécurité

Lors de tout projet de construction, il est nécessaire de porter un équipement de sécurité approprié pour éviter tout risque de blessure. NewTechWood recommande, sans s'y limiter, l'équipement de sécurité suivant lors de la manipulation, de la coupe et de l'installation de ses produits : gants, protection respiratoire, manches longues, pantalons et lunettes de sécurité.

Outils

Des outils de menuiserie standard peuvent être utilisés. Commencez chaque projet avec une lame neuve. Il est recommandé que toutes les lames soient dotées de pointes en carbure. Il est recommandé d'utiliser des vis pour terrasse en acier inoxydable standard ou vis enduites acceptables.

Environnement

Une structure propre, lisse, nivelée et solide est nécessaire pour installer correctement les produits NewTechWood. Veuillez vérifier les codes du bâtiment locaux avant d'installer tout type de terrasse. Si l'installation ne se fait pas immédiatement, les produits NewTechWood doivent être placés sur une surface plane en tout temps. Ils ne doivent JAMAIS être placés sur une surface qui n'est PAS plane.

IMPORTANT

LISEZ TOUTES LES SECTIONS AVANT DE COMMENCER

Planification

Planifiez la disposition de votre revêtement avant de commencer afin de garantir le meilleur rendu possible pour votre projet. Les codes du bâtiment et les règlements de zonage s'appliquent généralement aux structures permanentes, c'est-à-dire à tout ce qui est ancré au sol ou attaché à la maison. Ainsi, presque tous les types de revêtement nécessitent des permis et des inspections du service local des bâtiments. Nous recommandons de dessiner un plan du site de votre projet prévu pour minimiser les erreurs et réaliser un revêtement parfait.

Nettoyez à haute pression un échantillon de matériau pour vous assurer que cela ne détériore pas le revêtement Ultrashield avant de l'utiliser sur l'installation réelle.

Construction

NewTechWood UltraShield n'est PAS destiné à être utilisé comme colonnes, poteaux de soutien, poutres, longerons ou autres éléments porteurs primaires. NewTechWood doit être soutenu par une sous-structure conforme aux codes. Bien que les produits NewTechWood soient parfaits pour les rénovations, ils ne peuvent PAS être installés sur des panneaux de revêtement existants.

Chaleur et Feu

Une chaleur excessive sur la surface des produits NewTechWood provenant de sources externes, telles que le feu ou la réflexion de la lumière solaire par des produits de fenêtres écoénergétiques, peut être nuisible. Cette élévation extrême des températures de surface, qui dépasse l'exposition normale, peut éventuellement causer la fonte, l'affaissement, la déformation, la décoloration, l'augmentation de l'expansion/la contraction et l'accélération du vieillissement des produits NewTechWood.

Fixations

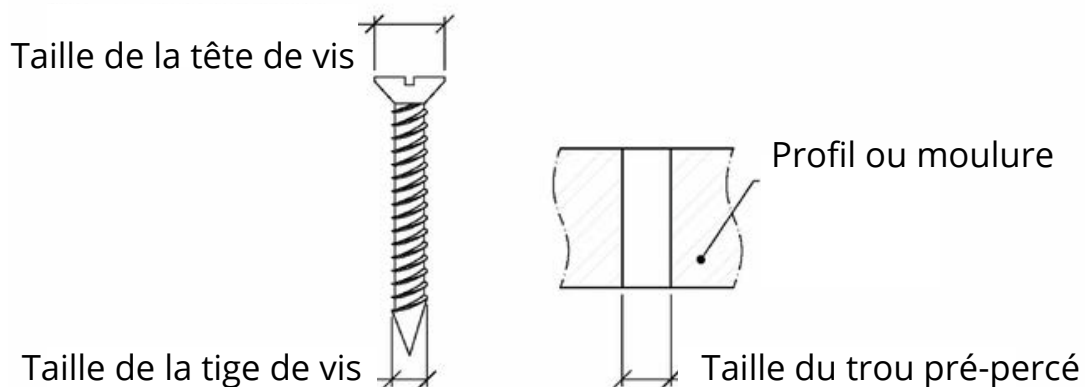
Lors de la fixation des produits NewTechWood, toutes les vis fixées en surface doivent toujours être insérées à un angle de 90 degrés par rapport à la surface du revêtement. Il ne faut jamais clouer ou visser en biais les produits. Une latte de fourrure supplémentaire doit être ajoutée si un angle de 90 degrés ne peut pas être atteint. Toutes les fixations doivent être sur leurs propres lattes de fourrure indépendantes ; lorsque les extrémités de deux planches se rencontrent, il doit y avoir une latte de fourrure jumelle. L'extrémité de chaque planche doit reposer sur sa propre latte de fourrure.

Utilisez de la craie blanche, des planches droites ou des lignes de ficelle comme gabarits pour les lignes droites. N'UTILISEZ JAMAIS DE CRAIE COLORÉE. La craie colorée tachera de manière permanente les produits NewTechWood et est fortement déconseillée.

Toutes les vis fixées en surface doivent toujours être des vis en acier inoxydable colorées NewTechWood (CS-100).

LISEZ TOUTES LES SECTIONS AVANT DE COMMENCER**Pre-perçage**

Il est recommandé d'utiliser la vis à tête cylindrique #8 de NewTechWood pour fixer les profils sur les lattes de fourrure en surface. Lors de la fixation en surface, il est recommandé de pré-percer les trous légèrement plus grands sur les profils pour permettre l'expansion et la contraction en réponse aux changements de température, comme indiqué dans le schéma ci-dessous.






La taille du trou pré-percé doit être plus grande que la taille du filet de la vis, allant de 1/16" (1,5 mm) à 5/64" (2 mm).

De plus, la taille du trou pré-percé doit également être plus petite que la taille de la tête de vis, au moins 5/64" (2 mm).

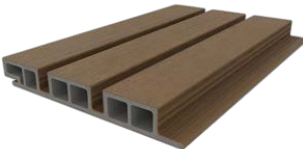


Une rondelle peut être utilisée si la taille du trou pré-percé est plus petite que la taille de la tête de vis en dessous de 5/64" (2 mm).

Revêtement cannelé

- REVÊTEMENT NORVÉGIEN ET SES MOULURES

CODE DU PROFIL	NOM DU PROFIL ET UTILITÉ	IMAGE DU PROFIL
UH61	Planche de revêtement norvégien. Disponible en 12 et 16 pieds.	
UH50	Moulure de finition. Disponible en 16 pieds.	
UH51	Moulure de coin extérieur. Disponible en 16 pieds.	

- REVÊTEMENT BELGE ET SES MOULURES

CODE DU PROFIL	NOM DU PROFIL ET UTILITÉ	IMAGE DU PROFIL
UH58	Belgian siding board. Available in 12 and 16 feet.	
UH59	Moulure de finition. Disponible en 16 pieds.	
UH60	Moulure de coin extérieur. Disponible en 16 pieds.	

Revêtement cannelé

- ACCESSOIRES POUR LES REVÊTEMENTS NORVÉGIENS ET BELGES

CODE DU PROFIL	NOM DU PROFIL ET UTILITÉ	IMAGE DU PROFIL
AW02	Support de démarrage	
AW08	Clip de revêtement utilisée sur chaque fourrure pour maintenir la planche en place.	
AW24	Clip de revêtement double destiné à sécuriser le joint à plat.	
T7	Espaceur utilisé pour maintenir la dernière planche lorsque les clips ne peuvent pas être installés.	
CS	Vis colorées	

Revêtement cannelé

- VIS POUR FOURRURE EN BOIS

Le tableau ci-dessous montre les vis recommandées pour l'installation, mais non incluses.




CODE DU PROFIL	NOM DU PROFIL ET UTILITÉ	IMAGE DU PROFIL
#5 x 1/2" Acier inoxydable SS304	Utilisé pour verrouiller la planche à la clip AW08	
#8 x 1" Acier inoxydable SS304 (à tête cylindrique)	Utilisé lors de l'installation du clip (AW08) et de la plug de revêtement en caoutchouc (T7) sur les fourrures en bois.	
#8 x 1 1/4" Acier inoxydable SS304 (à tête plate)	Utilisé lors de la fixation en façade des planches et des moulures sur les fourrures de bois.	

Table 1

Remarque : Toutes les vis sont basées sur nos recommandations et si l'installation nécessite quelque chose de différent de ce qui est indiqué, un professionnel doit être consulté avant l'installation.

Le guide d'installation suivant utilisera les tailles de vis mentionnées ci-dessus.

Revêtement cannelé

- VIS POUR FOURRURE EN ALUMINIUM

Le tableau ci-dessous montre les vis recommandées pour l'installation, mais non incluses.




CODE DU PROFIL	NOM DU PROFIL ET UTILITÉ	IMAGE DU PROFIL
#5 x 1/2" Acier inoxydable SS304	Utilisé pour fixer la planche à la clip AW08	
#8 x 1" Autotaraudeu seAcier inoxydable SS410 (à tête cylindrique)	Utilisé lors de l'installation du clip (AW08) et de la plug de revêtement en caoutchouc (T7) sur les fourrures en aluminium.	
#8 x 1 1/4" Autotaraudeu seAcier inoxydable SS410 (à tête plate)	Utilisé lors de la fixation en façade des planches et des moulures sur les fourrures en aluminium.	

Table 2

Remarque : Toutes les vis sont basées sur nos recommandations et si l'installation nécessite quelque chose de différent de ce qui est indiqué, un professionnel doit être consulté avant l'installation.

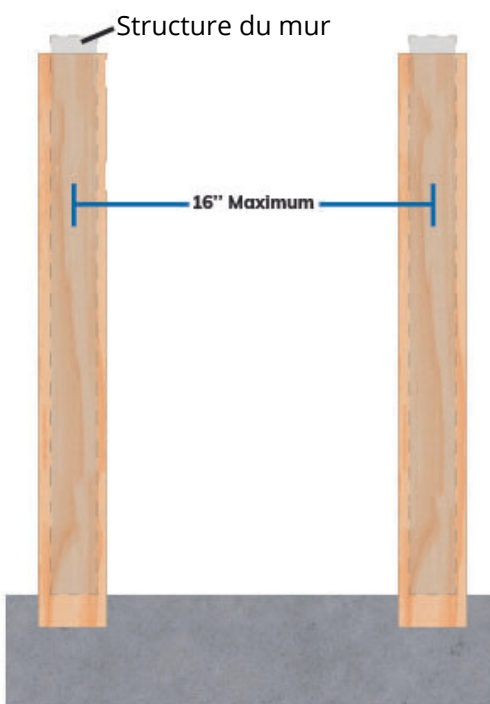
Le guide d'installation suivant utilisera les tailles de vis mentionnées ci-dessus.

Revêtement cannelé

- PRÉPARATION DU MUR

Nous recommandons pour la construction sous-jacente des fourrures en aluminium ou en bois. **Chaque planche de revêtement doit être soutenue par une fourrure à une distance maximale de 16 pouces (406 mm) de centre à centre.** Une attention particulière est requise pour fournir suffisamment de lattes autour des obstacles tels que les fenêtres, les fascia, les soffites, les gouttières, les points de ventilation, etc.

Dans le cas d'installation au **PLAFOND** ou en **SOFFITE**, un espacement maximal de **12 pouces (305mm)** de centre à centre des fourrures est nécessaire.



INSTALLATION SUR ISOLATION RIGIDE / ICF

Pour l'installation sur isolation rigide ou ICF, une double fourrure est fortement recommandée pour évacuer plus efficacement la chaleur/l'humidité qui pourrait s'accumuler entre le revêtement et l'isolation rigide/ICF. Il est également recommandé de niveler correctement les fourrures avec des cales ou d'utiliser des fourrures en aluminium suffisamment épaisses pour avoir des fourrures parfaitement droites et nivelées.

Revêtement cannelé

- VALEURS DE CONTRACTION ET D'EXPANSION

Les planches de revêtement NewTechWood subiront une expansion et une contraction avec les changements de température. L'expansion et la contraction sont plus significatives là où les changements de température extrêmes se produisent. La fixation des planches selon les exigences d'espacement indiquées dans le tableau suivant permet de tenir compte de ce mouvement.

Tableau des valeurs d'expansion et contraction pour le Canada

Température lors de l'Installation (°C)	12 pieds (3.66 m)	16 pieds (4.88 m)
0	3/16 po	1/4 po
5	3/16 po	1/4 po
10	1/8 po	3/16 po
15	1/8 po	3/16 po
20	1/16 po	1/8 po
25	1/16 po	1/16 po
30	3/64 po	1/16 po

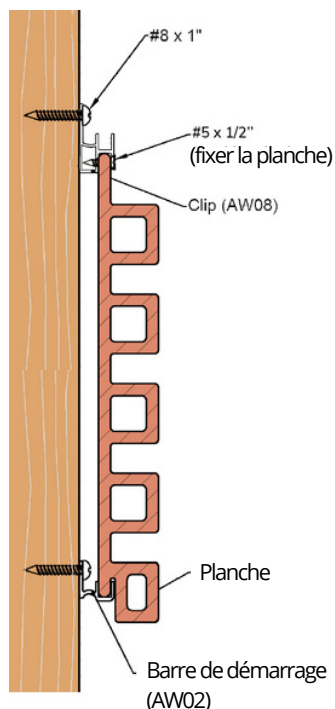
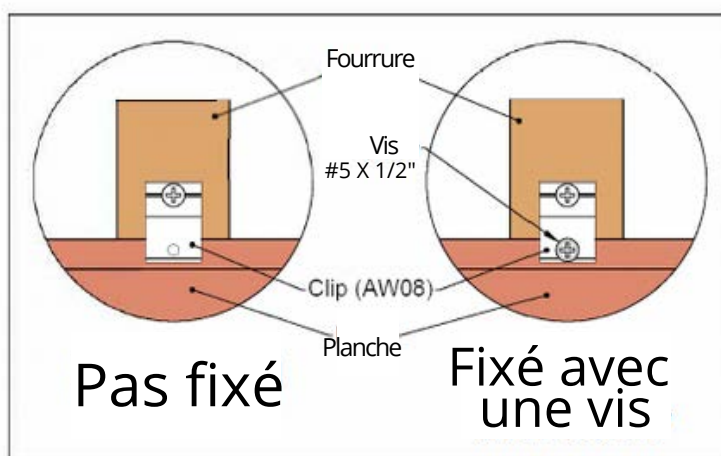
Remarque : Si vous n'êtes toujours pas sûr de l'espacement à utiliser, contactez le fabricant qui vous donnera les exigences d'espacement correctes en fonction de votre environnement et de votre région.

Revêtement cannelé

- FIXER LA PLANCHE DE REVÊTEMENT

Étant donné que le bois composite doit permettre l'expansion et la contraction en raison des changements de température, **la planche doit être fixée UNIQUEMENT à un SEUL POINT** pour permettre au reste de la planche de se dilater et de se contracter librement. Dans le cas où il est nécessaire de fixer la planche, la clip (AW08) est fourni avec un trou séparé.

Il est important de NE PAS FIXER d'autres clips sur la même planche.



Revêtement cannelé

- **FIXER LA PLANCHE DE REVÊTEMENT**

Lors d'une installation horizontale, il est recommandé de fixer la clip (AW08) au milieu de la planche pour permettre au reste de la planche de se dilater et de se contracter librement, comme indiqué dans le schéma A1.

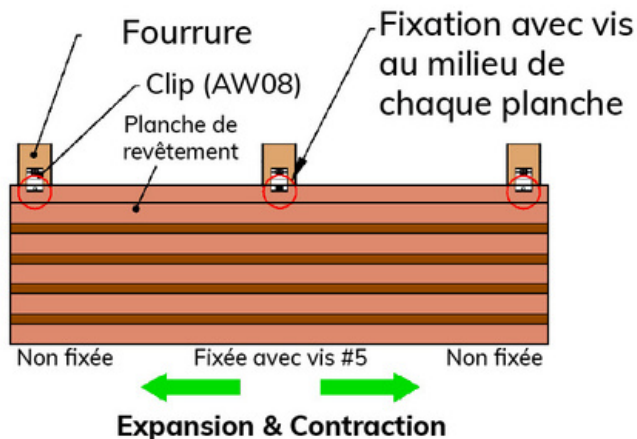


Schéma A1

- **Installation des joints à plat - DEUX PLANCHES MAXIMUM**

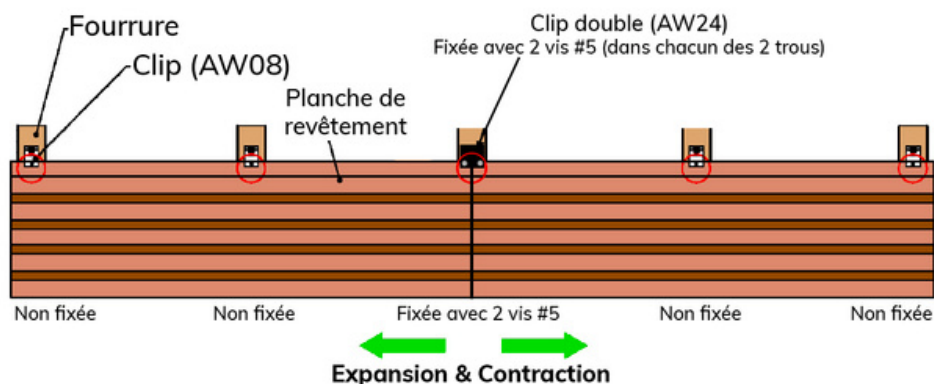
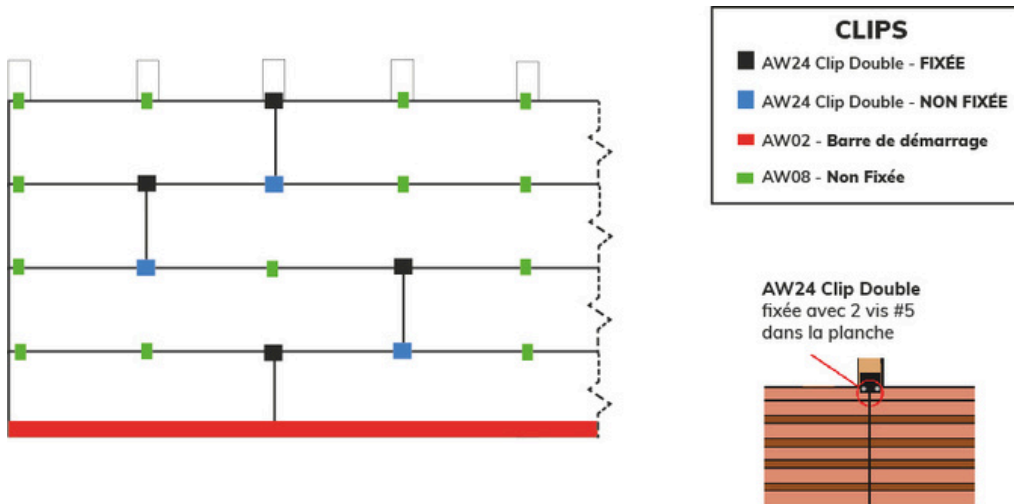


Schéma B1

TOUJOURS ALIGNER LES JOINTS BOUT À BOUT AVEC LE CENTRE D'UNE FOURRURE

Revêtement cannelé

- FIXER LA PLANCHE DE REVÊTEMENT – **JOINTS À PLAT**



1. Les joints bout à bout doivent être centrés sur la fourrure.
2. Ne mettez jamais deux joints bout à bout sur la même ligne.
3. Ne fixez pas de clip ailleurs sur la planche lorsque vous avez installé un joint bout à bout verrouillé.

Revêtement cannelé

- PROCÉDURE D'INSTALLATION

ÉTAPE 1: Structure

- Mesurez et marquez à la craie les fourrures
- Installation des fourrures

ÉTAPE 2: Installation des moulures

ÉTAPE 3: Installation des planches de revêtement

- Installation de la première rangée
- Installation de la deuxième rangée
- Poursuite de l'installation
- Installation de la dernière planche

ÉTAPE 4: Finalisation du haut

1 STRUCTURE

La structure doit être de niveau avant d'installer les planches de revêtement. Le schéma 1 montre le mur reproduisant différents scénarios potentiellement rencontrés lors de l'installation des planches de revêtement.

- Côté du mur A : Mur entre le bord extérieur et le coin intérieur
- Côté du mur B : Mur entre le coin intérieur et le coin extérieur
- Côté du mur C : Mur entre deux coins extérieurs
- Côté du mur D : Mur entre le coin extérieur et le bord extérieur

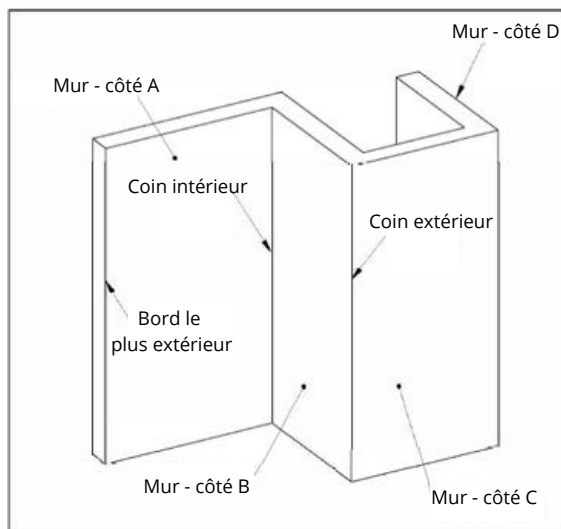


Schéma 1

Revêtement cannelé

• PROCÉDURE D'INSTALLATION

2

Mesurez et marquez à la craie les fourrures selon les données d'espacement spécifiées à la page 10 de ce guide d'installation et comme indiqué dans le schéma 2.

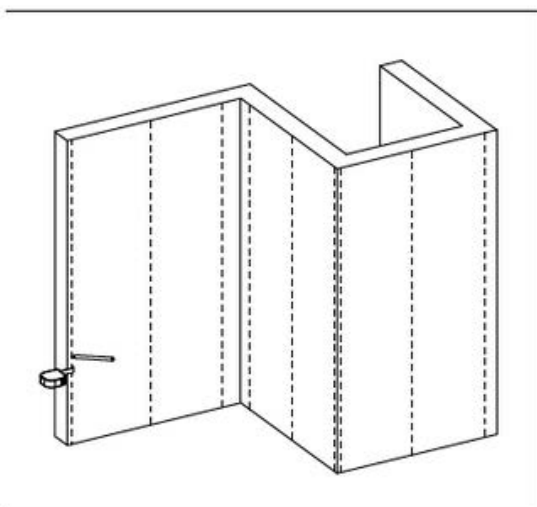


Schéma 2

Remarque :

1. Nous utilisons des fourrures en bois pour cette installation. Si vous utilisez des fourrures en aluminium, veuillez vous référer à la page 8 de ce guide d'installation pour les vis recommandées.

2. Un écart de 16" maximum du centre au centre des fourrures est requise pour empêcher les planches de revêtement de courber.

3

Fixez les fourrures sur le mur que vous avez l'intention d'installer avec des vis à au moins 19 5/8" (500 mm) et maximum à 39 3/8" (1000 mm) au centre, comme indiqué dans le Schéma 3.

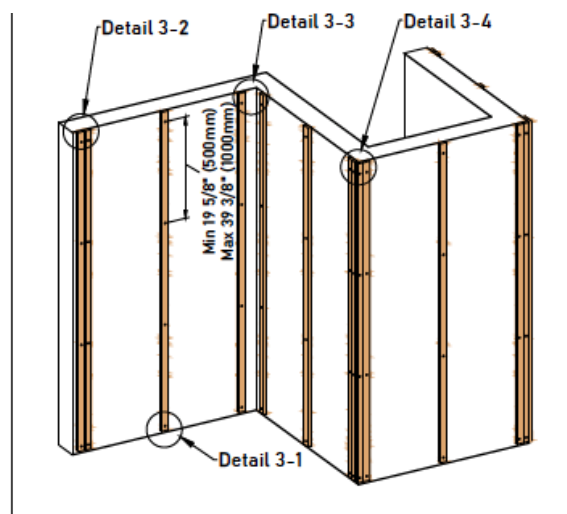
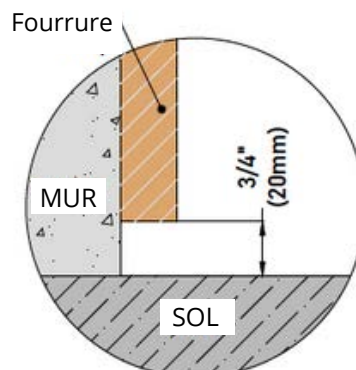


Schéma 3

Remarques :

1. Un espace minimum de 3/4" (20 mm) doit être laissé en bas de chaque fourrure opposée au sol, comme indiqué dans le détail 18-1.

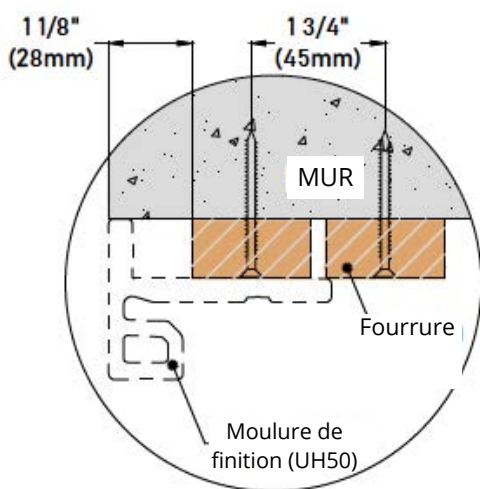


Detail 3-1

Revêtement cannelé

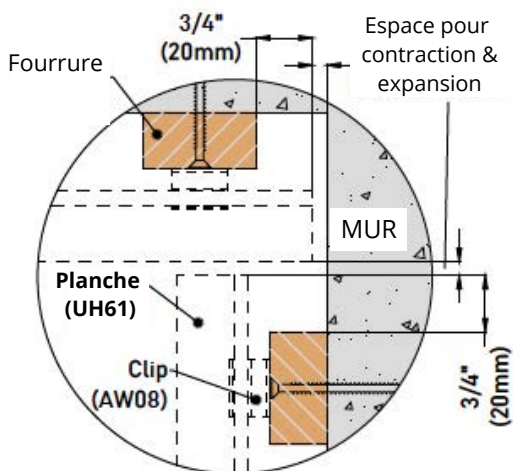
• PROCÉDURE D'INSTALLATION

2. Pour le bord extérieur, veuillez installer selon le détail 3-2.



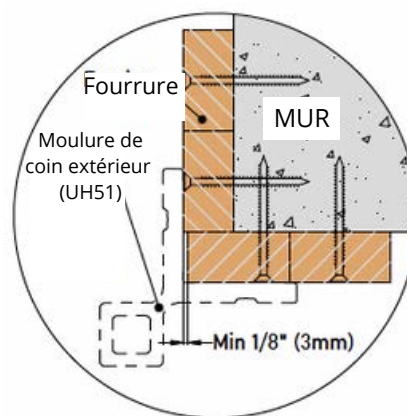
Détail 3-2

3. Pour le coin intérieur, veuillez installer selon le détail 3-3.



Détail 3-3

4. Pour le coin extérieur, veuillez installer selon le détail 3-4.



Détail 3-4

4 INSTALLATION DES MOULURES

Fixez la moulure de finition (UH50) sur la fourrure du bord extérieur du mur et la moulure de coin extérieur (UH51) sur la fourrure du coin extérieur du mur avec des vis espacées d'au moins 19 5/8" (500 mm) et au maximum à 39 3/8" (1000 mm) au centre, respectivement, comme indiqué dans le schéma 4.

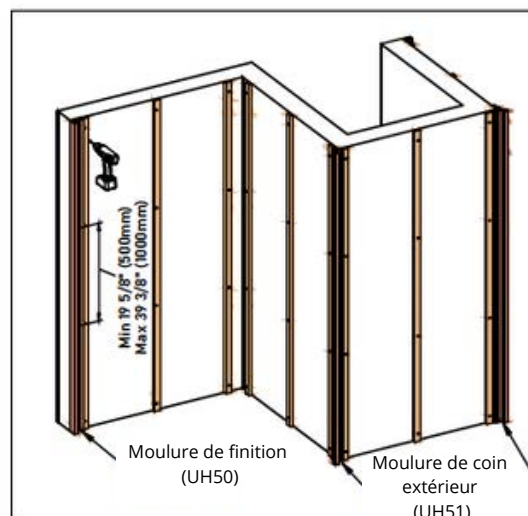


Schéma 4

Revêtement cannelé

• PROCÉDURE D'INSTALLATION

5

Installez le support de démarrage (AW02) à l'extrémité des fourrures opposées au plancher avec des vis, comme indiqué dans le schéma 5.

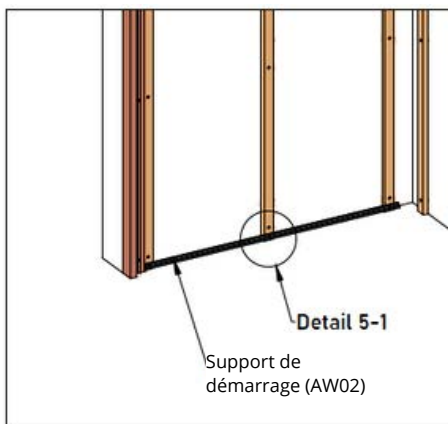


Schéma 5

Remarques:

1. Bord extérieur:

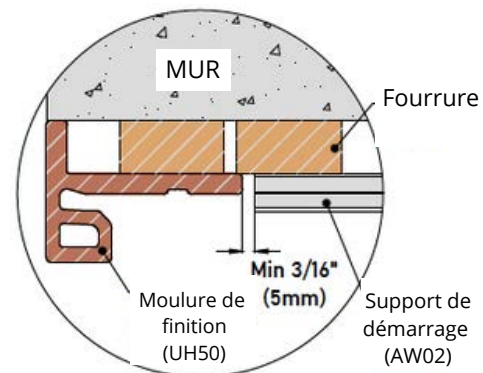
Un espace minimum de 3/16" (5 mm) doit être laissé entre le support de démarrage (AW02) et la moulure de finition (UH50), comme indiqué dans le détail 5-1.

2. Coin intérieur:

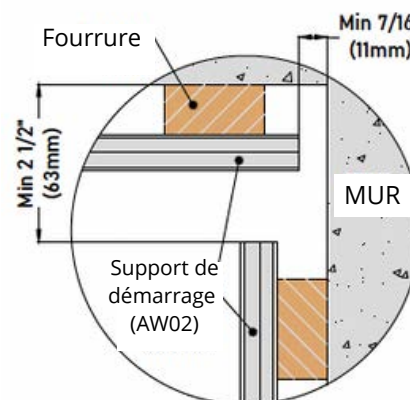
Un espace minimum de 7/16" (11 mm) et 2 1/2" (63 mm) doit être laissé entre le support de démarrage (AW02) et le mur adjacent dans le coin intérieur, comme indiqué dans le détail 5-2.

3. Coin extérieur:

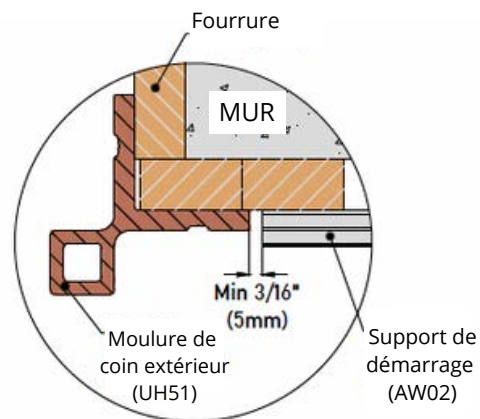
Un espace minimum de 3/16" (5 mm) doit être laissé entre le support de démarrage (AW02) et la moulure de coin extérieur (UH51), comme indiqué dans le détail 5-3.



Détail 5-1



Détail 5-2



Détail 5-3

Revêtement cannelé

• PROCÉDURE D'INSTALLATION

Remarque:

Fixez la support de démarrage (AW02) avec un dégagement de 1 3/4" (45 mm) au-dessus du plancher, comme indiqué dans le détail 5-4.

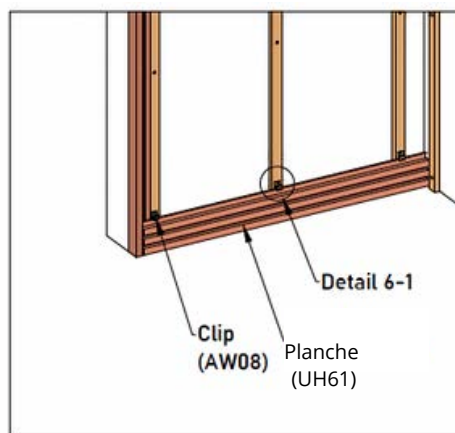
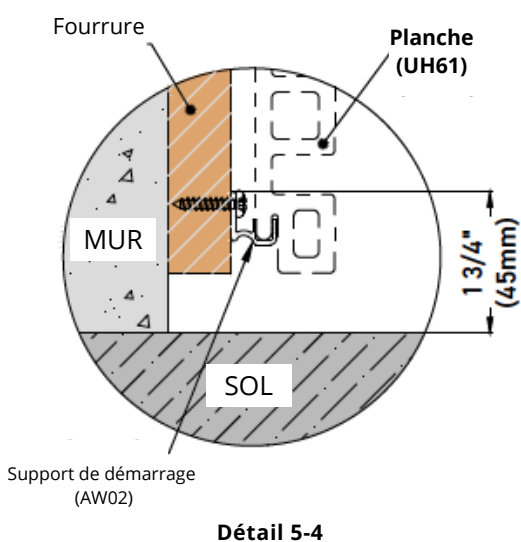
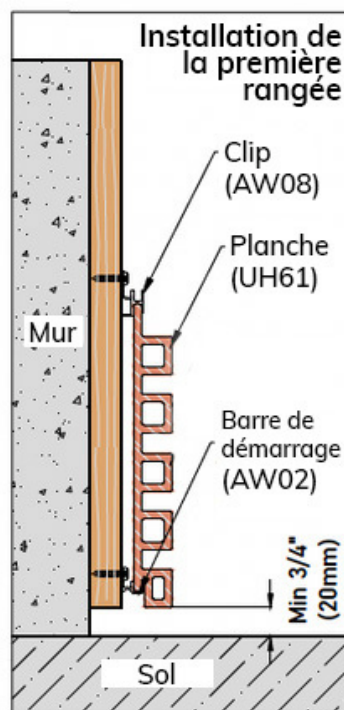


Schéma 6

Remarque:

L'espace entre la planche et le sol doit être d'au moins 3/4" (20 mm), comme indiqué dans le détail 6-1.



Détail 6-1

6 INSTALLATION DE LA PLANCHE

Installer la première rangée

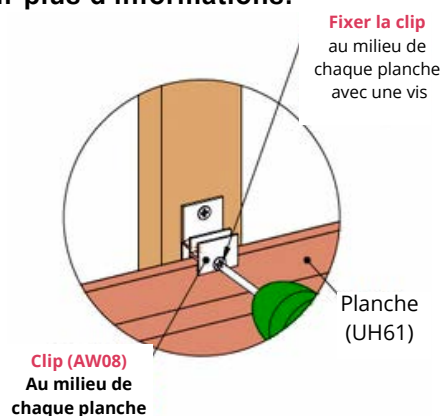
Placez la première planche de revêtement cannelé (UH61 ou UH58) sur le support de démarrage (AW02) et fixez-le sur la fourrure avec la clip (AW08), comme indiqué dans le schéma 6 et le détail 6-1.

Revêtement cannelé

• PROCÉDURE D'INSTALLATION

Remarque : Étant donné que le bois composite doit permettre l'expansion et la contraction en raison des changements de température, **fixez la planche à un ou deux points fixes adjacents** pour permettre au reste de la planche de bouger librement. Lors de l'installation verticale, **il est nécessaire de fixer la clip (AW08) en haut de chaque planche**, comme indiqué dans le détail 6-2.

IL EST IMPORTANT de consulter la page 11, "Verrouillage de la planche de revêtement" de ce guide d'installation pour plus d'informations.



Détail 6-2

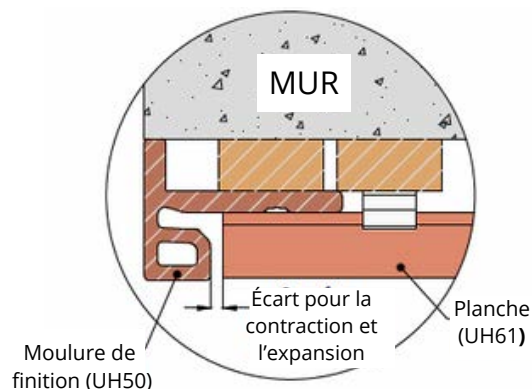
Remarque: Les écarts entre le revêtement, la moulure de finition (UH50), la moulure de coin extérieur (UH51), le mur adjacent et la planche dans le coin intérieur sont essentiels pour éviter la déformation ou le gauchissement.

Veuillez sélectionner la valeur d'écart appropriée en fonction du tableau des valeurs d'expansion et de contraction à la page 11 de ce guide d'installation.

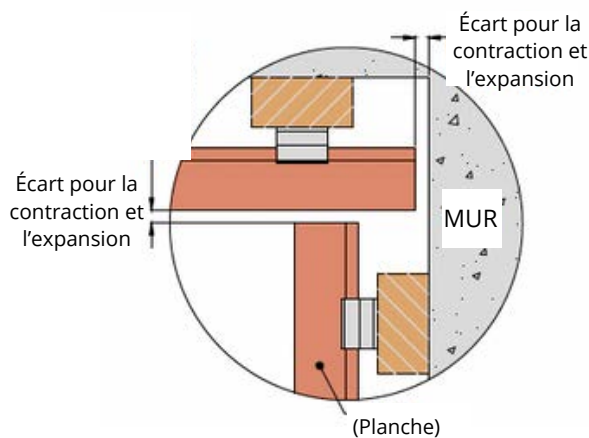
Bord extérieur, comme indiqué dans le Détail 6-3.

Coin intérieur, comme indiqué dans le Détail 6-4.

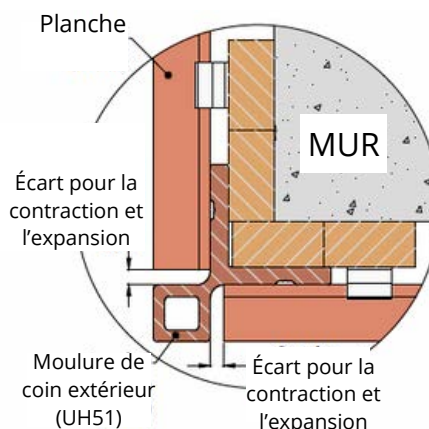
Coin extérieur, comme indiqué dans le Détail 6-5.



Détail 6-3



Détail 6-4



Détail 6-5

Revêtement cannelé

• PROCÉDURE D'INSTALLATION

7 INSTALLER LA DEUXIÈME RANGÉE

Placez la deuxième planche sur la clip (AW08) de la première planche et fixez-la sur la fourrure avec la clip (AW08), comme illustré dans le Schéma 7, Détail 7-1, Détail 7-2.

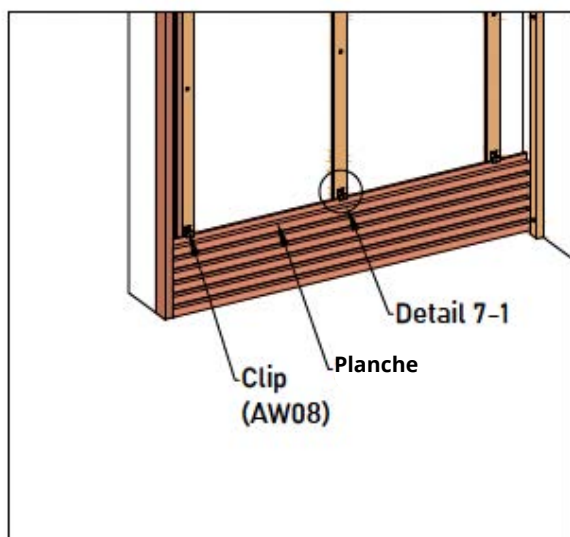


Schéma 7

ASSUREZ-VOUS QUE LA PLANCHE EST BIEN INSÉRÉE DANS CHAQUE CLIP LORSQUE VOUS INSTALLEZ LA DEUXIÈME ET LES RANGÉES SUIVANTES.

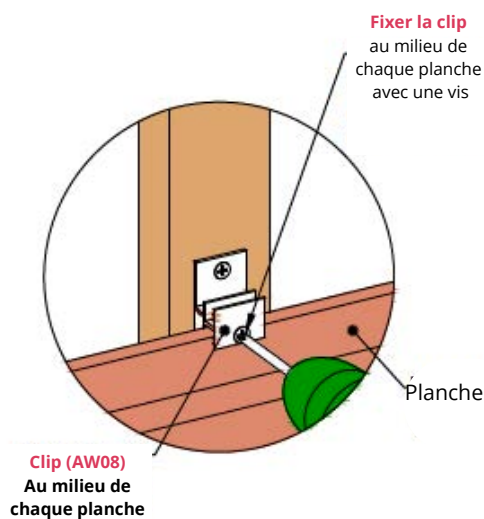
SI UNE CLIP EST TORDUE, PRENEZ LE TEMPS DE LA REMPLACER.

LA PLUPART DES RÉCLAMATIONS POUR UNE PLANCHE ONDULÉE PROVIENNENT D'UNE PLANCHE DONT UNE CLIP EST MANQUANTE.

Remarque : Étant donné que le bois composite doit permettre l'expansion et la contraction dues aux changements de température, la planche doit être fixée **À SEULEMENT À UN ENDROIT** pour permettre au reste de la planche de bouger librement. Lors de l'installation horizontale, il est recommandé de fixer la clip (AW08) au milieu de chaque planche, comme indiqué dans le détail 7-1.

NE FIXEZ AUCUNE AUTRE CLIP (AW08) SUR LA MÊME PLANCHE.

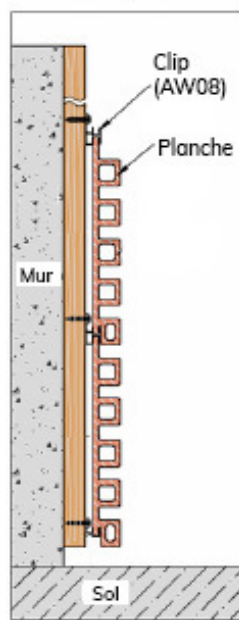
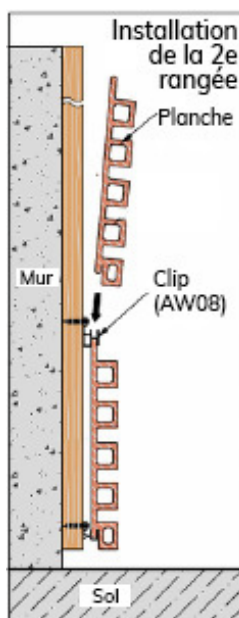
Consulter la page 11, "Verrouillage de la planche de revêtement" de ce guide d'installation pour plus d'informations.



Détail 7-1

Revêtement cannelé

- PROCÉDURE D'INSTALLATION



Détail 7-2

8 INSTALLATION DE LA DERNIÈRE PLANCHE

Lorsque vous êtes à la dernière planche, mesurez la distance entre le haut de la fourrure et la clip (AW08), comme illustré dans le Schéma 8 et le Détail 8-1.

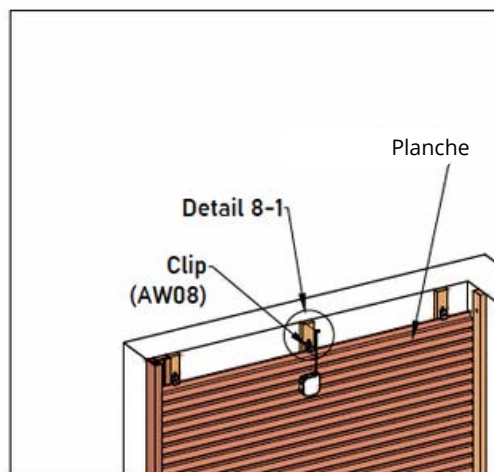


Schéma 8

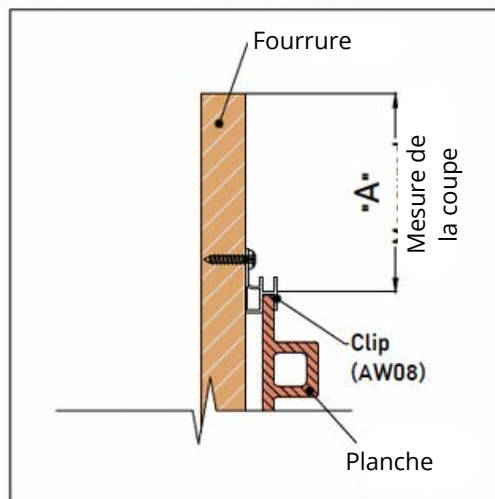


Schéma 8-1

Revêtement cannelé

- PROCÉDURE D'INSTALLATION

9

Coupez la planche selon la dimension mesurée et l'option choisie pour finir le haut, comme illustré dans le Schéma 9 et le Détail 9-1.

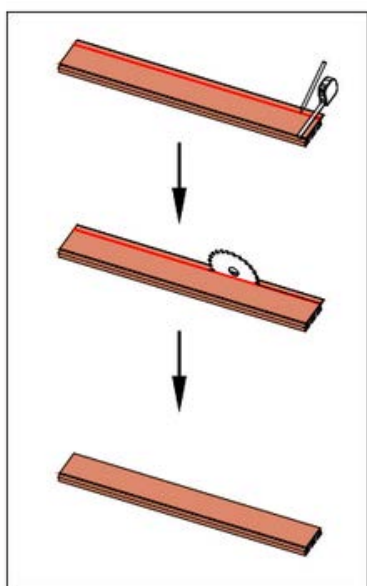
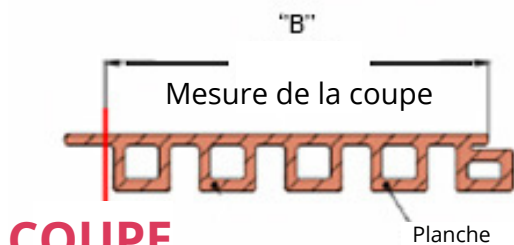


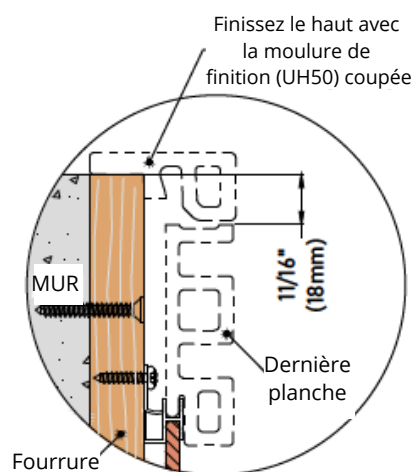
Schéma 9



Détail 9-1

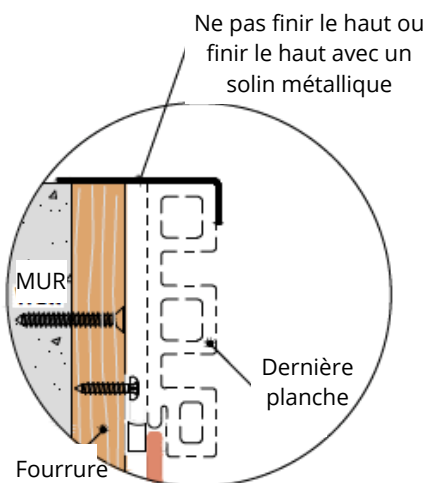
Option 1 : Finir le haut avec la moulure de finition (UH50), comme illustré dans le Détail 9-2.

Dimension de coupe "B" = "A"
(dimension mesurée) - 11/16" (18 mm).



Détail 9-2

Option 2 : Finition du haut avec un solin métallique, comme illustré dans le Détail 9-3.



Détail 9-3

Revêtement cannelé

- PROCÉDURE D'INSTALLATION

10

Installez l'espaceur (T7) sur la fourrure dans l'angle intérieur pour soutenir la dernière planche, comme illustré dans le Schéma 10.

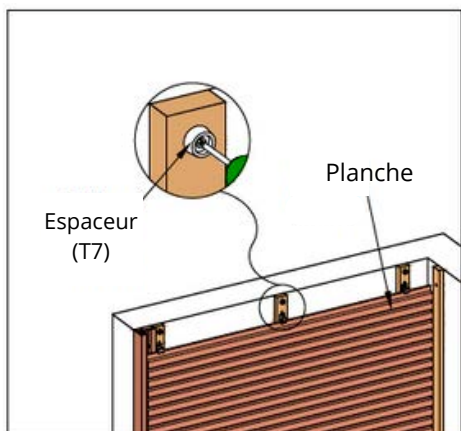
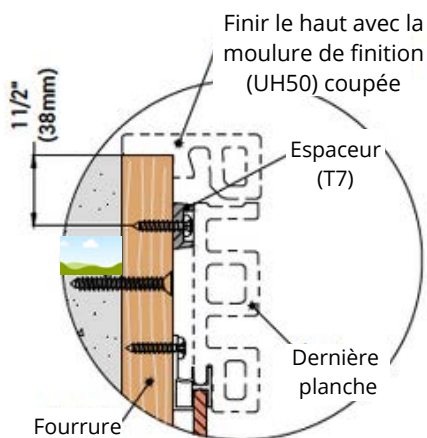


Schéma 10

Option 1 : Finir le haut avec la moulure de finition (UH50) coupée :

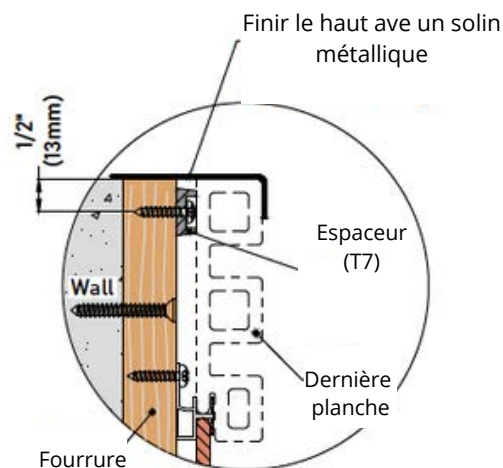
Installez l'espaceur (T7), comme illustré dans le Détail 10-1.



Détail 10-1

Option 2 : Finition du haut avec un solin métallique :

Installez la plug de revêtement (T7), comme illustré dans le Détail 10-2.



Détail 10-2

Revêtement cannelé

- PROCÉDURE D'INSTALLATION

11

Placez la planche de revêtement coupée sur la clip (AW08) en place, puis fixez-la en façade sur chaque fourrure le long de la planche contre l'espaceur (T7), comme illustré dans le Schéma 11.

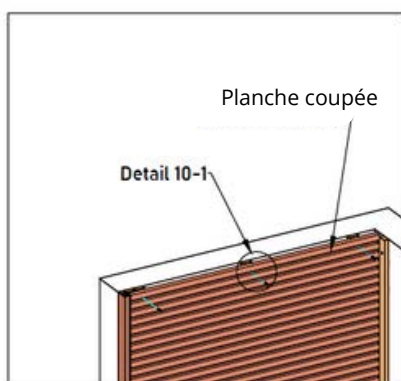
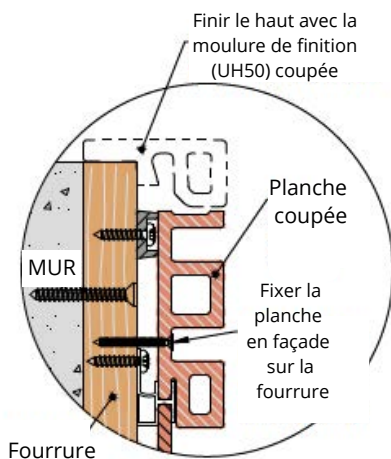


Schéma 11

Option 1 : Finir le haut avec la moulure de finition (UH50) coupée :

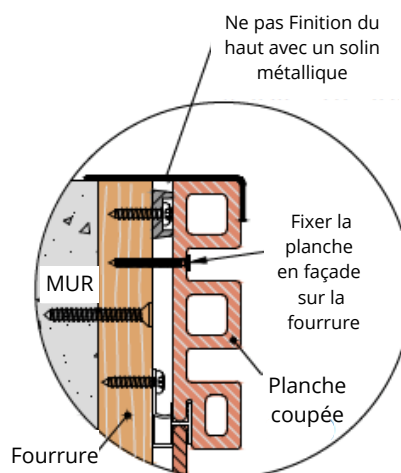
Installez la dernière planche, comme illustré dans le Détail 11-1.



Détail 11-1

OPTION 2 : Finition du haut avec un solin métallique :

Installez la dernière planche, comme illustré dans le Détail 11-2.



Détail 11-2

Revêtement cannelé

• PROCÉDURE D'INSTALLATION

12 FINIR LE HAUT

Il y a deux options pour finir le haut du revêtement.

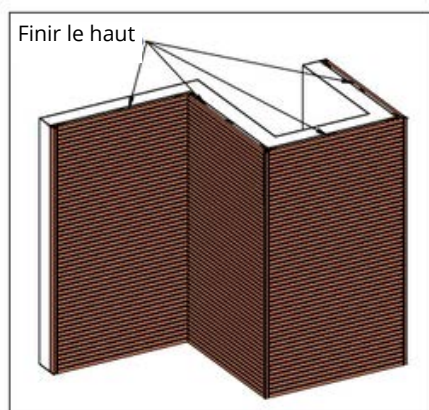
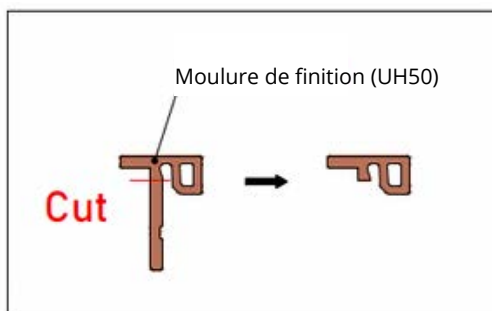


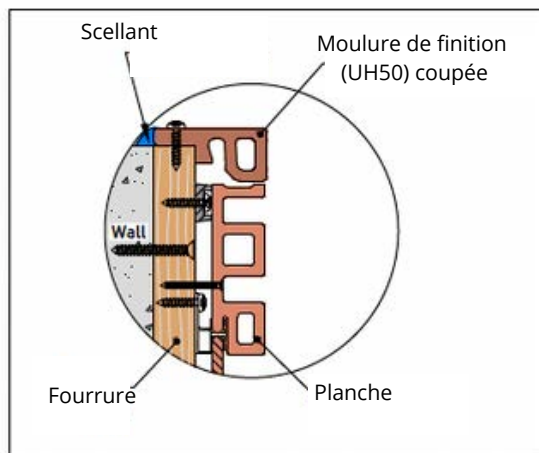
Schéma 12

Option 1 : Finir le haut avec la moulure de finition (UH50) coupée

Coupez la moulure de finition (UH50) pour raccourcir la pièce centrale sans interférer avec la plug de revêtement (T7), comme illustré dans le Détail 12-1. Ensuite, mettez la moulure de finition coupée (UH50) en place et fixez-la sur la fourrure avec des vis, comme illustré dans le Détail 12-2.



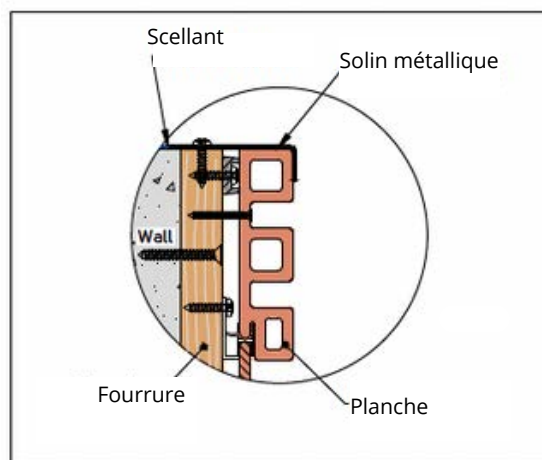
Détail 12-1



Détail 12-2

OPTION 2 : Utiliser un solin métallique :

Placez un solin métallique sur le haut du revêtement et fixez-le sur la fourrure avec des vis, comme illustré dans le Détail 12-3.



Détail 12-3

REVÊTEMENT CANNELÉ

GUIDE D'INSTALLATION HORIZONTAL



NewTechWood® est une marque déposée de NewTechWood Corporation. Pour obtenir une copie de la version la plus récente de ce manuel d'installation, visitez notre site en ligne au www.newtechwood.ca/fr.

NewTechWood
CANADA

V2024-08-CAD