

NewTechWood

CANADA



REVÊTEMENT PLAT

GUIDE D'INSTALLATION VERTICAL



PROFILS UH67, US31 et US09

TABLE DES MATIÈRES

2-4

NOTES IMPORTANTES

PROFILS, MOULURES ET CLIPS

5-8

9-10

PRÉPARATION DU MUR

VALEURS D'EXPANSION ET
CONTRACTION

11

12-13

FIXER LA PLANCHE DE REVÊTEMENT

GUIDE POUR LES JOINTS À PLAT

14

15-35

INSTALLATION

17-21

ENTRE LE BORD EXTÉRIEUR ET LE COIN INTÉRIEUR

22-25

ENTRE LE COIN INTÉRIEUR ET LE COIN EXTÉRIEUR

26-29

ENTRE LES COINS EXTÉRIEURS

30-34

ENTRE LE COIN EXTÉRIEUR ET LE BORD EXTÉRIEUR

35

FINITION DU HAUT

IMPORTANT

LISEZ TOUTES LES SECTIONS AVANT DE COMMENCER

Avant d'installer nos panneaux de revêtement, il est recommandé de vérifier les codes du bâtiment locaux pour connaître les exigences ou restrictions particulières. Les schémas et instructions présentés dans ce guide sont uniquement à titre d'illustration et ne sont pas destinés à remplacer un professionnel agréé. Toute construction ou utilisation de produits NewTechWood doit être conforme à tous les codes de zonage et/ou de construction locaux. Le consommateur assume tous les risques et responsabilités associés à la construction et à l'utilisation de ce produit.

Assurez-vous que le produit livré est bien le produit commandé (couleur, modèle, dimension, quantité, accessoires); inspectez chaque pièce avant la pose. N'installez pas un produit qui paraît ou que vous croyez être défectueux. Un produit défectueux ne sera pas couvert par la garantie s'il est installé.

Entreposage

Les planches de revêtement NewTechWood sont un produit fini. Les planches DOIVENT être stockées à plat et hors du sol avant l'installation. NewTechWood recommande de les stocker sur des palettes.

Les produits NewTechWood DOIVENT être gardés au sec et stockés dans un endroit couvert. Le matériel sur place doit être recouvert d'une bâche avant l'installation. Une saturation en humidité avant l'installation peut entraîner un gonflement, un rétrécissement ou des dommages aux planches. Ne pas installer les planches endommagées.

NewTechWood n'est pas responsable des dommages causés par un stockage et une manutention incorrects du produit NewTechWood.

Sécurité

Lors de tout projet de construction, il est nécessaire de porter un équipement de sécurité approprié pour éviter tout risque de blessure. NewTechWood recommande, sans s'y limiter, l'équipement de sécurité suivant lors de la manipulation, de la coupe et de l'installation de ses produits : gants, protection respiratoire, manches longues, pantalons et lunettes de sécurité.

Outils

Des outils de menuiserie standard peuvent être utilisés. Commencez chaque projet avec une lame neuve. Il est recommandé que toutes les lames soient dotées de pointes en carbure. Il est recommandé d'utiliser des vis pour terrasse en acier inoxydable standard ou vis enduites acceptables.

Environnement

Une structure propre, lisse, nivelée et solide est nécessaire pour installer correctement les produits NewTechWood. Veuillez vérifier les codes du bâtiment locaux avant d'installer tout type de terrasse. Si l'installation ne se fait pas immédiatement, les produits NewTechWood doivent être placés sur une surface plane en tout temps. Ils ne doivent JAMAIS être placés sur une surface qui n'est PAS plane.

IMPORTANT

LISEZ TOUTES LES SECTIONS AVANT DE COMMENCER

Planification

Planifiez la disposition de votre revêtement avant de commencer afin de garantir le meilleur rendu possible pour votre projet. Les codes du bâtiment et les règlements de zonage s'appliquent généralement aux structures permanentes, c'est-à-dire à tout ce qui est ancré au sol ou attaché à la maison. Ainsi, presque tous les types de revêtement nécessitent des permis et des inspections du service local des bâtiments. Nous recommandons de dessiner un plan du site de votre projet prévu pour minimiser les erreurs et réaliser un revêtement parfait.

Nettoyez à haute pression un échantillon de matériau pour vous assurer que cela ne détériore pas le revêtement Ultrashield avant de l'utiliser sur l'installation réelle.

Construction

NewTechWood UltraShield n'est PAS destiné à être utilisé comme colonnes, poteaux de soutien, poutres, longerons ou autres éléments porteurs primaires. NewTechWood doit être soutenu par une sous-structure conforme aux codes. Bien que les produits NewTechWood soient parfaits pour les rénovations, ils ne peuvent PAS être installés sur des panneaux de revêtement existants.

Chaleur et Feu

Une chaleur excessive sur la surface des produits NewTechWood provenant de sources externes, telles que le feu ou la réflexion de la lumière solaire par des produits de fenêtres écoénergétiques, peut être nuisible. Cette élévation extrême des températures de surface, qui dépasse l'exposition normale, peut éventuellement causer la fonte, l'affaissement, la déformation, la décoloration, l'augmentation de l'expansion/la contraction et l'accélération du vieillissement des produits NewTechWood.

Fixations

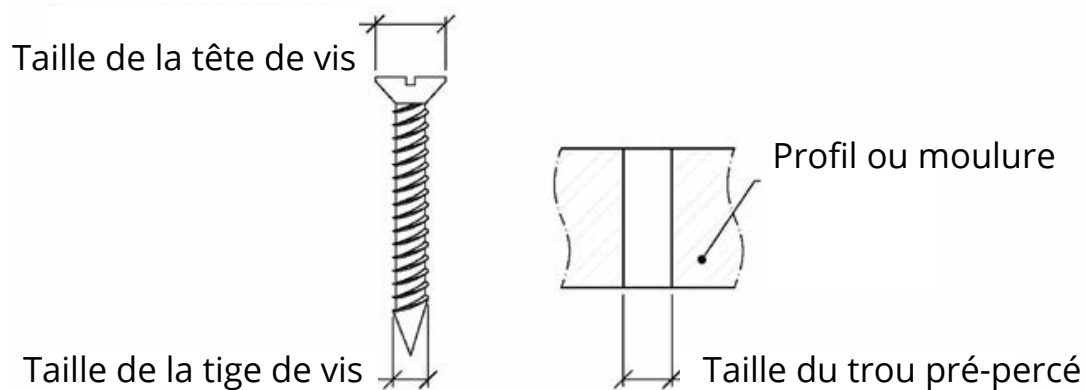
Lors de la fixation des produits NewTechWood, toutes les vis fixées en surface doivent toujours être insérées à un angle de 90 degrés par rapport à la surface du revêtement. Il ne faut jamais clouer ou visser en biais les produits. Une latte de fourrure supplémentaire doit être ajoutée si un angle de 90 degrés ne peut pas être atteint. Toutes les fixations doivent être sur leurs propres lattes de fourrure indépendantes ; lorsque les extrémités de deux planches se rencontrent, il doit y avoir une latte de fourrure jumelle. L'extrémité de chaque planche doit reposer sur sa propre latte de fourrure.

Utilisez de la craie blanche, des planches droites ou des lignes de ficelle comme gabarits pour les lignes droites. **N'UTILISEZ JAMAIS DE CRAIE COLORÉE.** La craie colorée tachera de manière permanente les produits NewTechWood et est fortement déconseillée.

Toutes les vis fixées en surface doivent toujours être des vis en acier inoxydable colorées NewTechWood (CS-100).

LISEZ TOUTES LES SECTIONS AVANT DE COMMENCER**Pre-perçage**

Il est recommandé d'utiliser la vis à tête cylindrique #8 de NewTechWood pour fixer les profils sur les lattes de fourrure en surface. Lors de la fixation en surface, il est recommandé de pré-percer les trous légèrement plus grands sur les profils pour permettre l'expansion et la contraction en réponse aux changements de température, comme indiqué dans le schéma ci-dessous.









La taille du trou pré-percé doit être plus grande que la taille du filet de la vis, allant de 1/16" (1,5 mm) à 5/64" (2 mm).

De plus, la taille du trou pré-percé doit également être plus petite que la taille de la tête de vis, au moins 5/64" (2 mm).

Une rondelle peut être utilisée si la taille du trou pré-percé est plus petite que la taille de la tête de vis en dessous de 5/64" (2 mm).

Revêtement plat

- PROFILS ET MOULURES

CODE DU PROFIL	NOM DU PROFIL ET UTILITÉ	IMAGE DU PROFIL
UH67	Planche à feuillure Disponible en 12 et 16 pieds.	
US31	Revêtement à clin. Disponible en 12 et 16 pieds.	
US09	Shou Sugi Ban Disponible en 12 et 16 pieds.	
US44	Moulure de finition. Disponible en 16 pieds.	
US45	Moulure de transition, utilisée pour couvrir l'espace entre deux planches lorsque nécessaire. Disponible en 16 pieds.	
US46	Moulure de coin extérieur, utilisée dans les coins intérieurs. Disponible en 16 pieds.	

Revêtement plat

- PROFILS ET MOULURES

CODE DU PROFIL	NOM DU PROFIL ET UTILITÉ	IMAGE DU PROFIL
US47	Moulure de coin intérieur. Disponible en 16 pieds.	
AW02	Support de démarrage	
AW08	Clip de revêtement utilisée sur chaque fourrure pour maintenir la planche en place.	
AW24	Clip de revêtement double destiné à sécuriser le joint à plat.	
T7	Espaceur qui sert à maintenir la dernière planche lorsque les clips ne peuvent pas être installés.	
CS	Vis colorées	

Revêtement plat

- VIS POUR FOURRURE EN BOIS

Le tableau ci-dessous montre les vis recommandées pour l'installation, mais non incluses.




CODE DU PROFIL	NOM DU PROFIL ET UTILITÉ	IMAGE DU PROFIL
#5 x 1/2" Acier inoxydable SS304	Utilisé pour verrouiller la planche à la clip AW08.	
#8 x 1" Acier inoxydable SS304 (à tête cylindrique)	Utilisé lors de l'installation du clip (AW08) et de la plug de revêtement en caoutchouc (T7) sur les fourrures en bois.	
#8 x 1 1/4" Acier inoxydable SS304 (à tête plate)	Utilisé lors de la fixation en façade des planches et des moulures sur les fourrures de bois.	

Table 1

***Remarque :** Toutes les vis sont basées sur nos recommandations et si l'installation nécessite quelque chose de différent de ce qui est indiqué, un professionnel doit être consulté avant l'installation.

Le guide d'installation suivant utilisera les tailles de vis mentionnées ci-dessus.

Revêtement plat

- VIS POUR FOURRURE EN ALUMINIUM

Le tableau ci-dessous montre les vis recommandées pour l'installation, mais non incluses.




CODE DU PROFIL	NOM DU PROFIL ET UTILITÉ	IMAGE DU PROFIL
#5 x 1/2" Acier inoxydable SS304	Utilisé pour fixer la planche à la clip AW08.	
#8 x 1" Auto-perçante Acier inoxydable SS410 (à tête cylindrique)	Utilisé lors de l'installation du clip (AW08) et de la plug de revêtement en caoutchouc (T7) sur les fourrures en aluminium.	
#8 x 1 1/4" Auto-perçante Acier inoxydable SS410 (à tête plate)	Utilisé lors de la fixation en façade des planches et des bordures sur les fourrures en aluminium.	

Tableau 2

***Remarque :** Toutes les vis sont basées sur nos recommandations et si l'installation nécessite quelque chose de différent de ce qui est indiqué, un professionnel doit être consulté avant l'installation.

Le guide d'installation suivant utilisera les tailles de vis mentionnées ci-dessus.

Revêtement plat

• PRÉPARATION DU MUR

Nous recommandons pour la construction sous-jacente des fourrures en aluminium ou en bois. **Chaque planche de revêtement doit être soutenue par une fourrure à une distance maximale de 16 pouces (406 mm) de centre à centre.** Une attention particulière est requise pour fournir suffisamment de lattes autour des obstacles tels que les fenêtres, les fascia, les soffites, les gouttières, les points de ventilation, etc.

Dans le cas d'installation au **PLAFOND** ou en **SOFFITE**, un espacement maximal de **12 pouces (305mm)** de centre à centre des fourrures est nécessaire.

Une double fourrure est fortement recommandée pour toute installation verticale des produits de revêtement NewTechWood.

DOUBLE FOURRURE

La double fourrure est obligatoire au Québec et dans les provinces de l'Atlantique pour permettre une ventilation continue et le drainage des murs, et elle est fortement recommandée dans le reste du Canada.

- Tout d'abord, appliquez la fourrure verticale d'une épaisseur minimale de 3/8", fixées à la structure murale.
- Ensuite, installez la fourrure horizontale de 1" x 3" sur les verticales, espacées au maximum de 16" les unes des autres.

FOURRURE DIAGONALE

- *La fourrure diagonale est autorisée au Québec, en Ontario et dans les Maritimes.* Les fourrures doivent avoir une épaisseur d'au moins 1" et être clouées directement sur la structure et le revêtement en bois principal.

FOURRURE HORIZONTALE

- *La fourrure horizontale seule est autorisée en Ontario, à condition que :*
 - Les fourrures soient espacées tous les 16".
 - Il y ait un écart de 1" entre les extrémités des fourrures pour permettre le drainage de l'eau.
 - Il y ait une base de clouage de 1" véritable, soit en combinant une fourrure avec de l'OSB ou du contreplaqué, soit en utilisant une latte véritable de 1" ou de 2" x 3".

INSTALLATION SUR ISOLATION RIGIDE / ICF

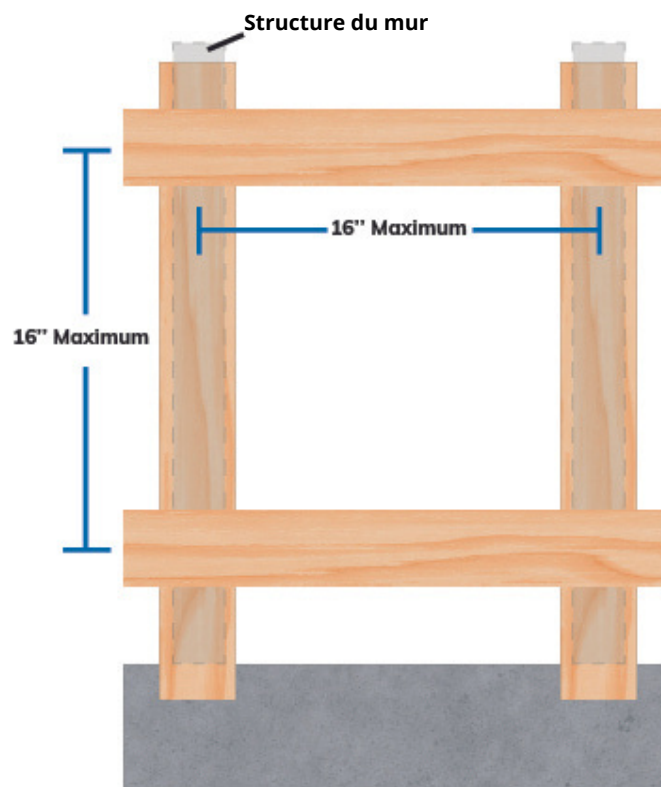
Pour l'installation sur isolation rigide ou ICF, une double fourrure est fortement recommandée pour évacuer plus efficacement la chaleur/l'humidité qui pourrait s'accumuler entre le revêtement et l'isolation rigide/ICF. Il est également recommandé de niveler correctement les fourrures avec des cales ou d'utiliser des fourrures en aluminium suffisamment épaisses pour avoir des fourrures parfaitement droites et nivelées.

Revêtement plat

- PRÉPARATION DU MUR

REMARQUE:

Pour toutes les illustrations de ce manuel, seules les fourrures horizontales seront montrées pour plus de clarté visuelle. La double fourrure reste obligatoire dans certaines provinces et est fortement recommandée dans tout le pays.



Revêtement plat

- VALEURS DE CONTRACTION ET D'EXPANSION

Les planches de revêtement NewTechWood subiront une expansion et une contraction avec les changements de température. L'expansion et la contraction sont plus significatives là où les changements de température extrêmes se produisent. La fixation des planches selon les exigences d'espacement indiquées dans le tableau suivant permet de tenir compte de ce mouvement.

Tableau des valeurs d'expansion et contraction pour le Canada

Température lors de l'Installation (°C)	12 pieds (3.66 m)	16 pieds (4.88 m)
0	3/16 po	1/4 po
5	3/16 po	1/4 po
10	1/8 po	3/16 po
15	1/8 po	3/16 po
20	1/16 po	1/8 po
25	1/16 po	1/16 po
30	3/64 po	1/16 po

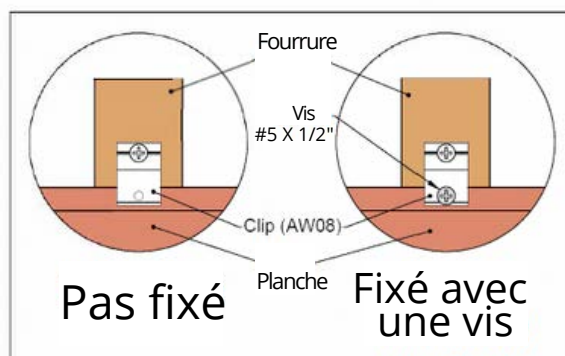
Remarque : Si vous n'êtes toujours pas sûr de l'espacement à utiliser, contactez le fabricant qui vous donnera les exigences d'espacement correctes en fonction de votre environnement et de votre région.

Revêtement plat

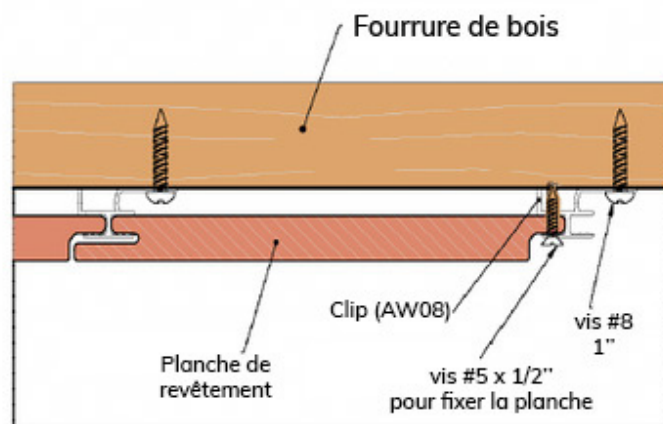
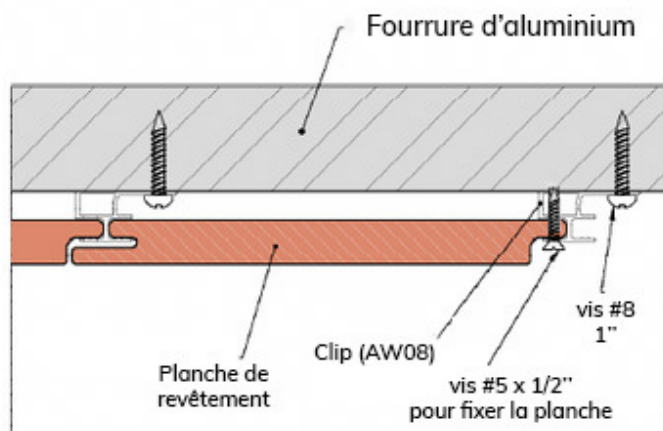
- FIXER LA PLANCHE DE REVÊTEMENT

Étant donné que le bois de composite peut prendre de l'expansion et se contracter en raison des changements de température, la planche doit être fixée **UNIQUEMENT** à un **SEUL POINT** pour permettre au reste de la planche de se dilater et de se contracter librement. Dans le cas où il est nécessaire de fixer la planche, la clip (AW08) est conçue avec un 2e trou séparé.

Il est important de NE PAS VERROUILLER d'autres clips pour la même planche.



Installation verticale



Revêtement plat

• FIXER LA PLANCHE DE REVÊTEMENT

Remarque :

- Lorsque la longueur de la planche est inférieure à 78 3/4" (2 m), il est uniquement nécessaire de fixer la première clip (AW08) en haut de la planche.
- Lorsque la longueur de la planche est égale ou supérieure à 78 3/4" (2 m), il est nécessaire de fixer les premières et deuxièmes clips (AW08) à partir du haut de la planche.
- Pour un plus grand soutien, nous recommandons l'utilisation des doubles clips AW24 pour remplacer les AW08 lors de la fixation de la planche à la fourrure supérieure.

Il est important de NE PAS FIXER d'autres clips sur la même planche.

Lors de l'installation verticale, il est nécessaire de fixer la Clip (AW08) au haut de la planche comme indiqué dans le **Schéma 1**.

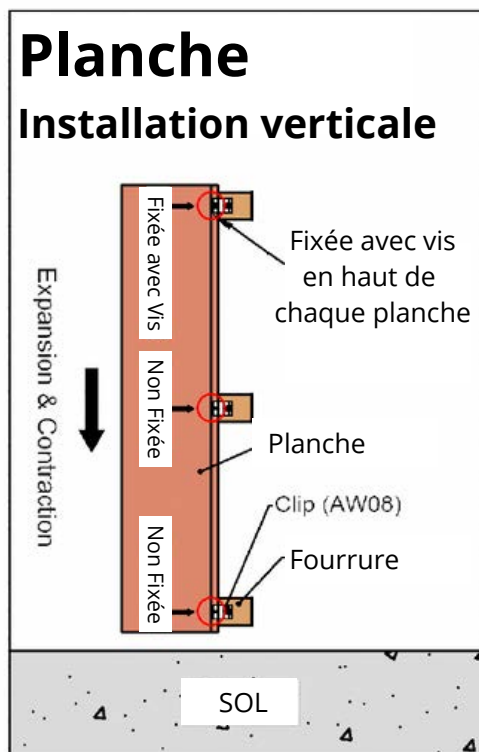


Schéma 1

Lorsque vous installez plus d'une planche verticalement, il est recommandé d'utiliser la moulure de transition (US45) à chaque joint bout à bout.

Il est également nécessaire de fixer la Clip (AW08) en haut de chaque planche, comme indiqué dans le **Schéma 2**.

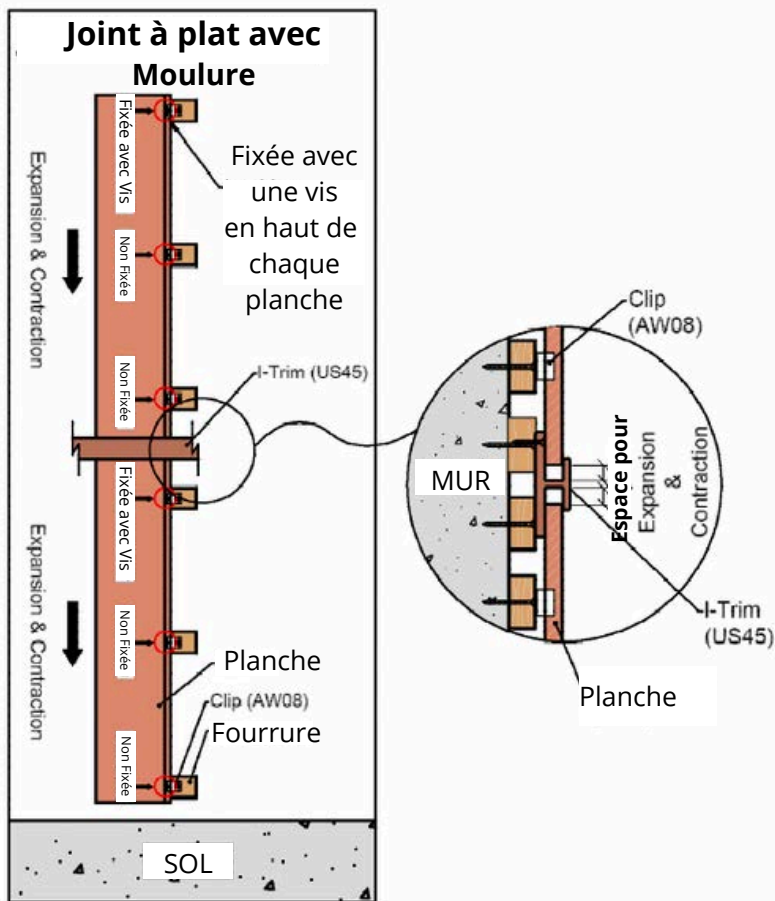


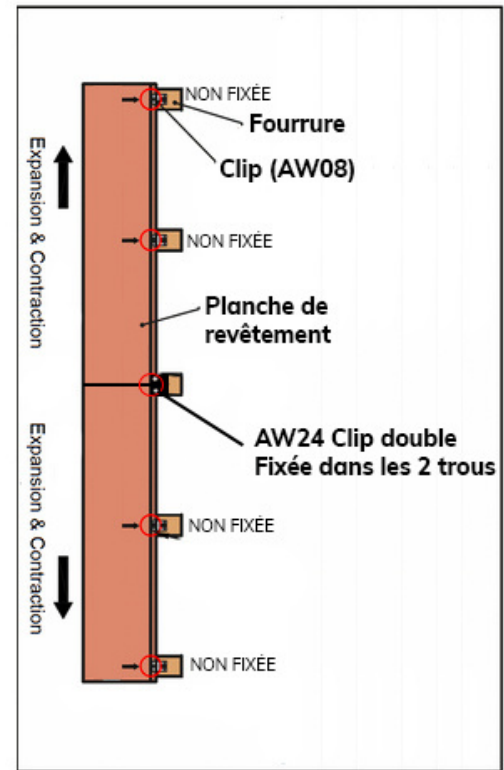
Schéma 2

Revêtement plat

- FIXER LA PLANCHE DE REVÊTEMENT – **JOINTS À PLAT**

NOTES IMPORTANTES

1. Les joints bout à bout doivent être centrés sur les fourrures.
2. Ne jamais joindre plus de 2 planches dans la même ligne.
3. La planche supérieure ne doit pas dépasser 6 pieds (72 pouces).
4. N'oubliez pas de toujours fixer la première clip AW08 à la planche sur la première fourrure sous le joint bout à bout lorsque la planche inférieure est plus longue que 78 pouces.



Revêtement plat - Installation verticale

• PROCÉDURE D'INSTALLATION

Pour toutes les illustrations de ce manuel, seules les fourrures horizontales seront montrées pour plus de clarté visuelle. La double fourrure reste obligatoire dans certaines provinces et est fortement recommandée dans tout le pays.

La structure être de niveau avant d'installer les planches de revêtement.

Le schéma 3 montre le mur reproduisant différents scénarios potentiellement rencontrés lors de l'installation des planches de revêtement.

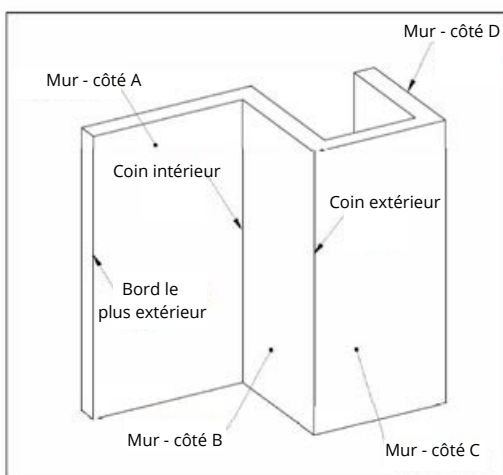


Schéma 3

Remarque :

1. Nous utilisons des fourrures en bois pour cette installation. Si vous utilisez des fourrures en aluminium, veuillez vous référer à la page 8 de ce guide d'installation pour les vis recommandées.
2. Un écart de 16" maximum entre les fourrures est requise pour empêcher les planches de revêtement de se plier.

1

Mesurez et marquez à la craie les fourrures selon les données d'espacement spécifiées à la page 10 de ce guide d'installation, comme indiqué dans le schéma 64.

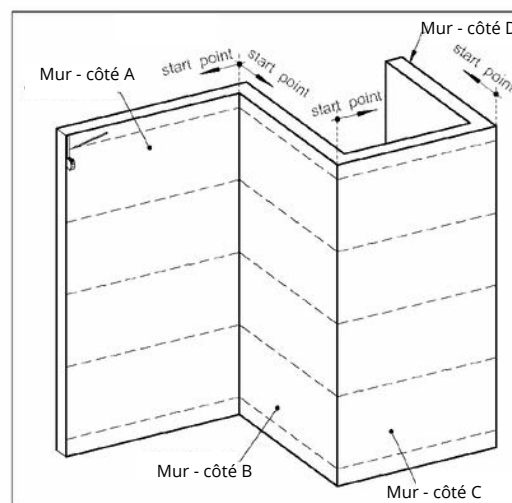


Diagram 64

2

Fixez la fourrure sur le mur avec des vis. La distance entre les vis doit être d'au moins 19 5/8" (500 mm) et maximum de 39 3/8" (1 000 mm) au centre, comme indiqué sur le schéma 65.

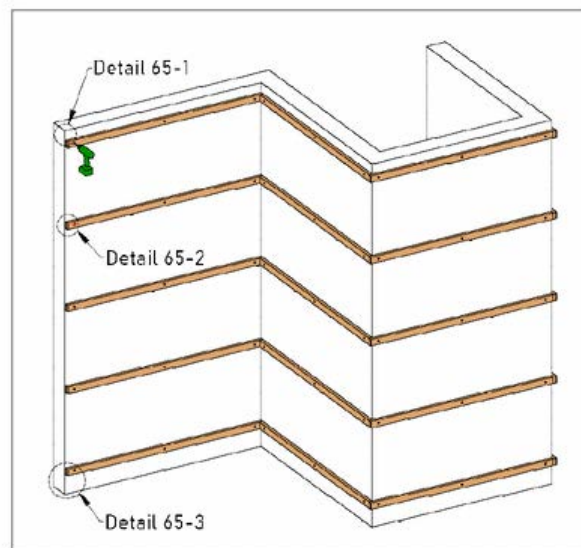


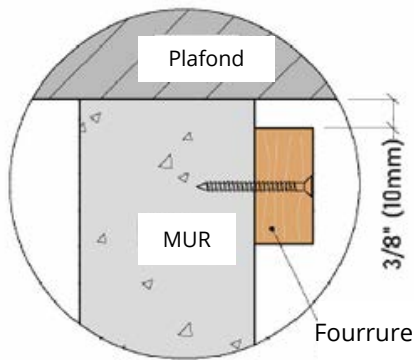
Schéma 65

Revêtement plat

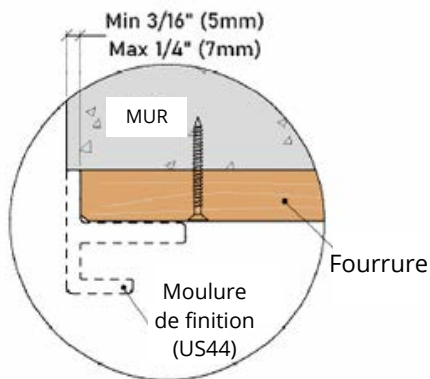
• PROCÉDURE D'INSTALLATION

Remarque :

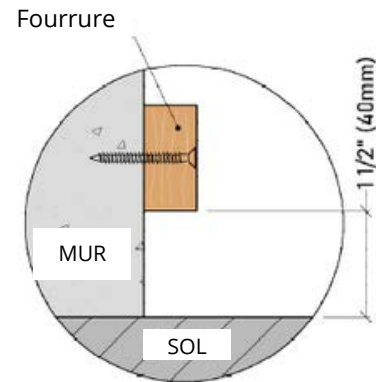
1. Un espace minimum de $3/8"$ (10 mm) doit être laissé entre la première fourrure supérieure et le plafond, comme indiqué dans le Détail 65-1.
2. Il est recommandé de laisser un espace de minimum $3/16"$ (5 mm) et maximum $1/4"$ (7 mm) entre le bord extérieur du mur et les fourrures, comme indiqué dans le Détail 65-2.
3. Un espace minimum de $1\ 1/2"$ (40 mm) doit être laissé entre la fourrure la plus basse et le sol, comme indiqué dans le Détail 65-3.



Détail 65-1



Détail 65-2



Détail 65-3

Revêtement plat

• PROCÉDURE D'INSTALLATION

Pour toutes les illustrations de ce manuel, seules les fourrures horizontales seront montrées pour plus de clarté visuelle. La double fourrure reste obligatoire dans certaines provinces et est fortement recommandée dans tout le pays.

3

Côté mur A (entre le bord extérieur et le coin intérieur)

Fixez la Moulure de coin intérieur (US47) avec des vis sur les fourrures. Il est recommandé de commencer l'installation à partir du coin intérieur, comme indiqué dans le Schéma 66 et le Détail 66-1.

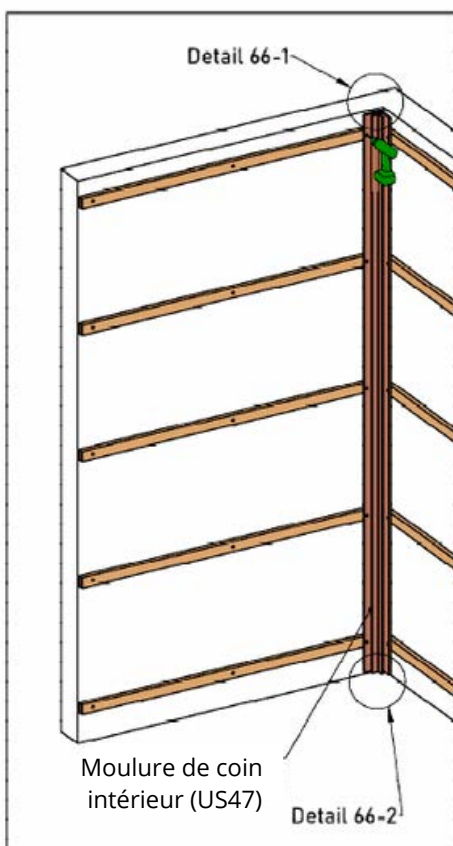
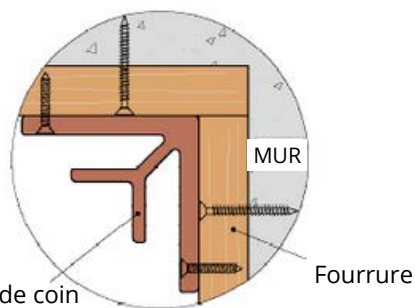


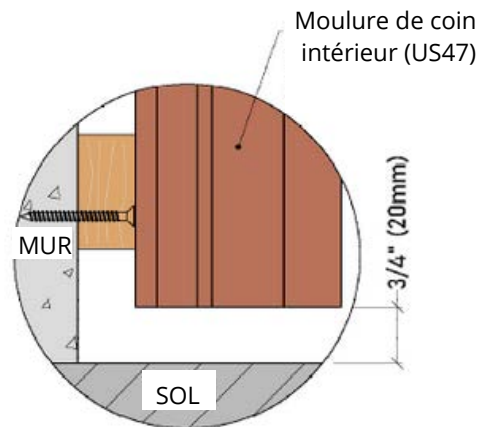
Schéma 66



Détail 66-1

Remarque :

1. Pré-percez les trous de fixation pour la Moulure de coin intérieur (US47) avant l'installation.
2. Un espace minimum de 3/4" (20 mm) doit être laissé entre la Moulure de Coin Intérieur (US47) et le sol, comme indiqué dans le Détail 66-2.



Détail 66-2

Revêtement plat

• PROCÉDURE D'INSTALLATION

Pour toutes les illustrations de ce manuel, seules les fourrures horizontales seront montrées pour plus de clarté visuelle. La double fourrure reste obligatoire dans certaines provinces et est fortement recommandée dans tout le pays.

4

Insérez la première planche de revêtement dans la Moulure de coin Intérieur (US47) et fixez-la aux fourrures en utilisant la Clip (AW08), comme indiqué dans le Schéma 67.

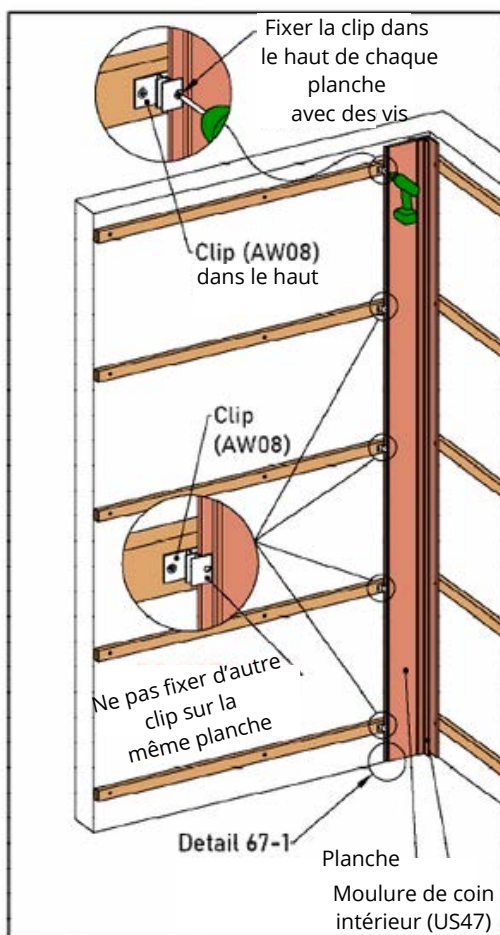
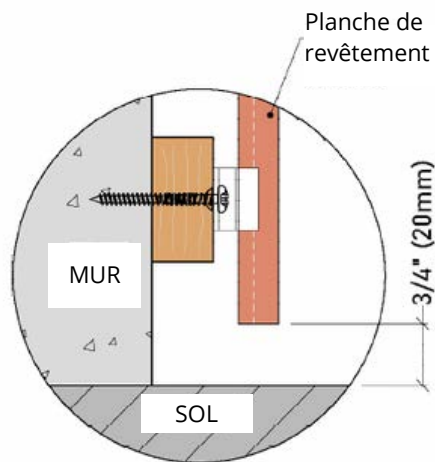


Schéma 67

Remarque : Étant donné que le bois composite doit permettre l'expansion et la contraction en raison des changements de température, **fixez la planche à un ou deux points fixes adjacents** pour permettre au reste de la planche de bouger librement. Lors de l'installation verticale, **il est nécessaire de fixer la clip (AW08) en haut de chaque planche**, comme indiqué dans le schéma 67.

IL EST IMPORTANT de consulter la page 12, "Fixer la planche de revêtement" de ce guide d'installation pour plus d'informations.

Laissez un espace d'au moins 3/4" (20 mm) entre le sol et la planche de revêtement, comme indiqué dans le détail 67-1.



Detail 67-1

Revêtement plat

• PROCÉDURE D'INSTALLATION

Pour toutes les illustrations de ce manuel, seules les fourrures horizontales seront montrées pour plus de clarté visuelle. La double fourrure reste obligatoire dans certaines provinces et est fortement recommandée dans tout le pays.

5

Lorsque vous arrivez à la dernière planche de revêtement, mesurez la distance entre l'extrémité de la fourrure et la Clip (AW08), comme indiqué dans le Schéma 68 et le Détail 68-1.

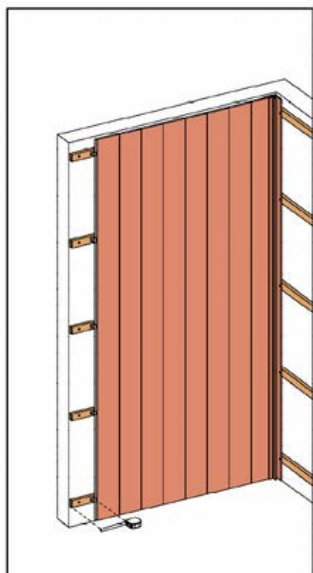
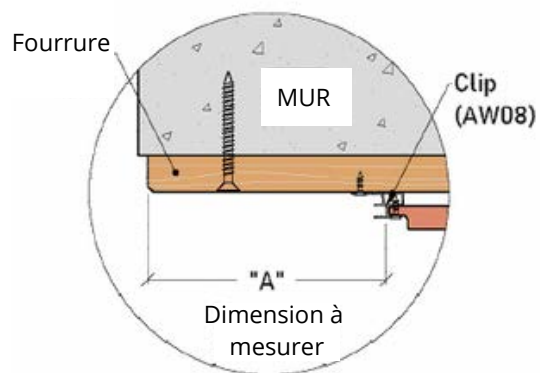


Schéma 68



Detail 68-1

6

Coupez la planche de revêtement selon la longueur mesurée, comme indiqué dans le Schéma 69 et le Détail 69-1.

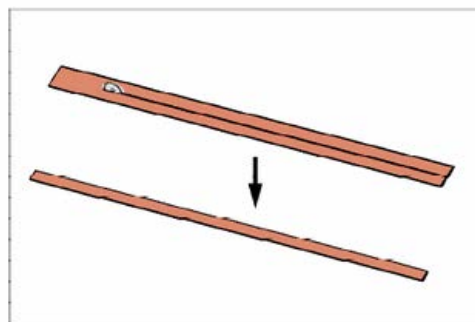
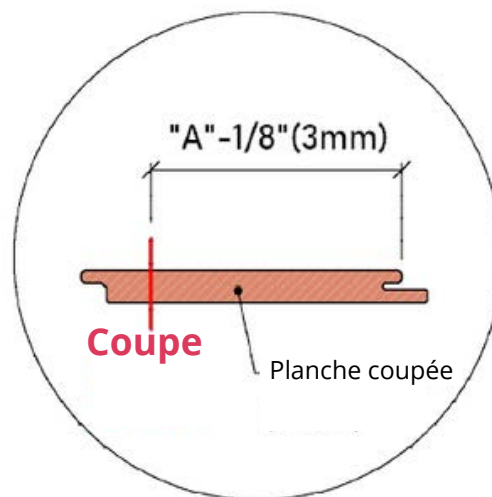


Schéma 69



Detail 69-1

Revêtement plat

• PROCÉDURE D'INSTALLATION

Pour toutes les illustrations de ce manuel, seules les fourrures horizontales seront montrées pour plus de clarté visuelle. La double fourrure reste obligatoire dans certaines provinces et est fortement recommandée dans tout le pays.

7

Mettez la planche de revêtement coupée en place et placez un bloc en dessous pour garantir que la planche soit au même niveau que les autres planches, comme indiqué dans le Schéma 70 et le Détail 70-1.

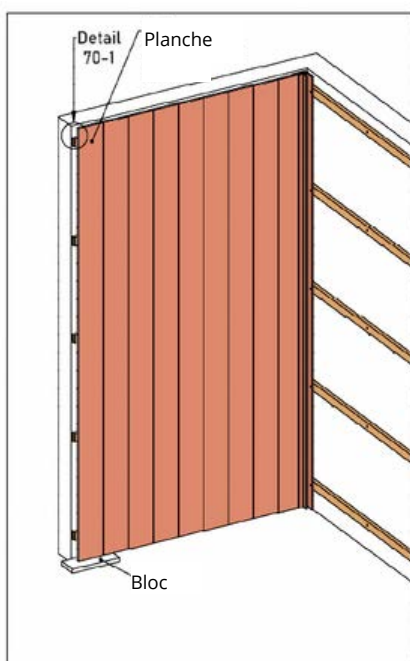
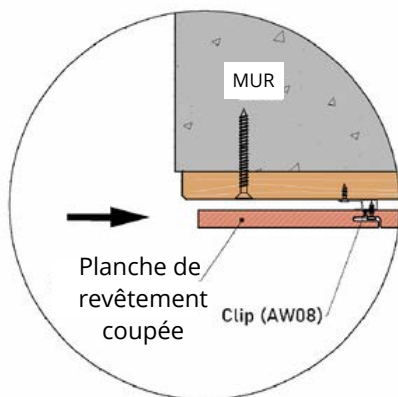


Schéma 70



Detail 70-1

8

Mettez la Moulure de finition (US44) en place. Sur le dessus de la planche de revêtement coupée, fixez-la en façade avec la Moulure de finition (US44) sur la fourrure, comme indiqué dans le Schéma 71 et le Détail 71-1.

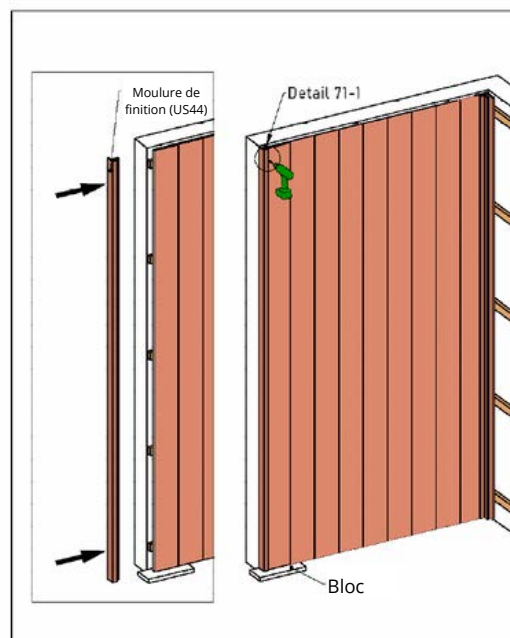
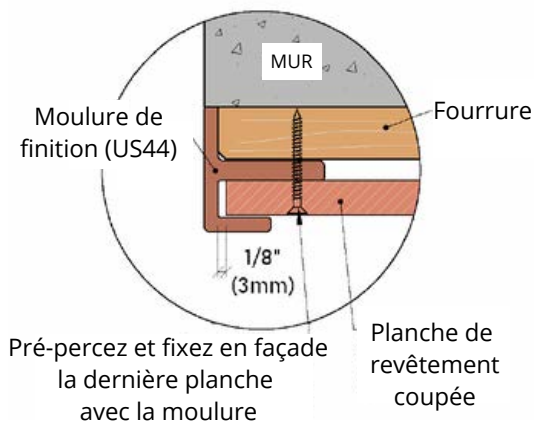


Schéma 71



Pré-percez et fixez en façade la dernière planche avec la moulure

Planche de revêtement coupée

Detail 71-1

Revêtement plat

• PROCÉDURE D'INSTALLATION

Pour toutes les illustrations de ce manuel, seules les fourrures horizontales seront montrées pour plus de clarté visuelle. La double fourrure reste obligatoire dans certaines provinces et est fortement recommandée dans tout le pays.

9

Fixez la Moulure de finition (US44) sur la fourrure avec des vis, comme indiqué dans le Schéma 72 et le Détail 72-1.

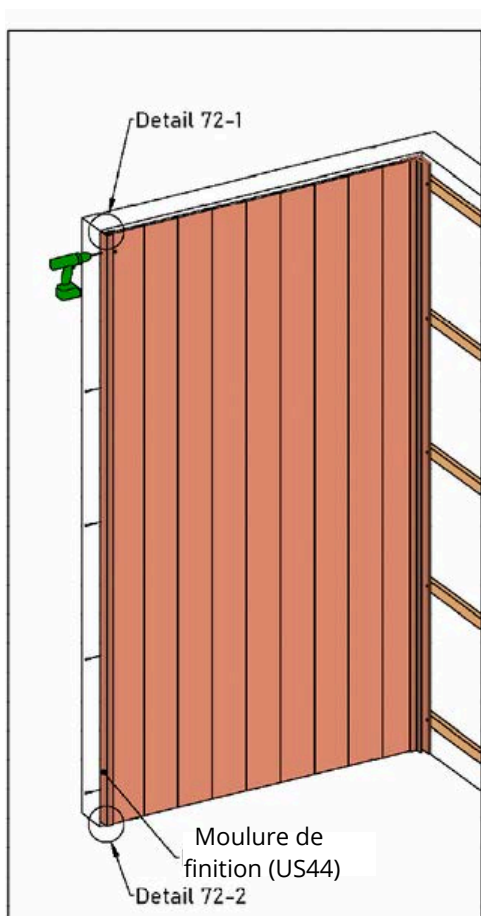
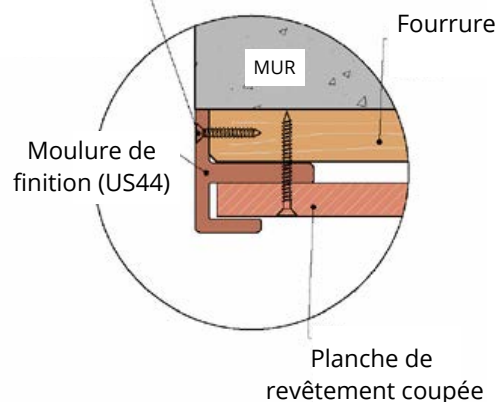


Schéma 72

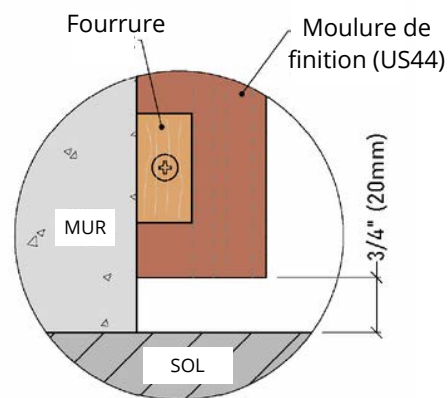
Remarque :

1. Pré-percez les trous de fixation pour la Moulure de Finition (US44) avant l'installation.
2. Un espace minimum de 3/4" (20 mm) doit être laissé entre la Moulure de Finition (US44) et le sol, comme indiqué dans le Détail 72-2.

Vissez la moulure dans la fourrure



Détail 72-1



Détail 72-2

Revêtement plat

• PROCÉDURE D'INSTALLATION

Pour toutes les illustrations de ce manuel, seules les fourrures horizontales seront montrées pour plus de clarté visuelle. La double fourrure reste obligatoire dans certaines provinces et est fortement recommandée dans tout le pays.

10

Côté mur B (entre le coin intérieur et le coin extérieur).

Il est recommandé de commencer l'installation de la planche de revêtement depuis le coin intérieur. Insérez la première planche de revêtement dans la Moulure de Coin Intérieur (US47) et fixez-la à la fourrure avec la Clip (AW08) comme indiqué dans le Schéma 73 et le Détail 73.1.

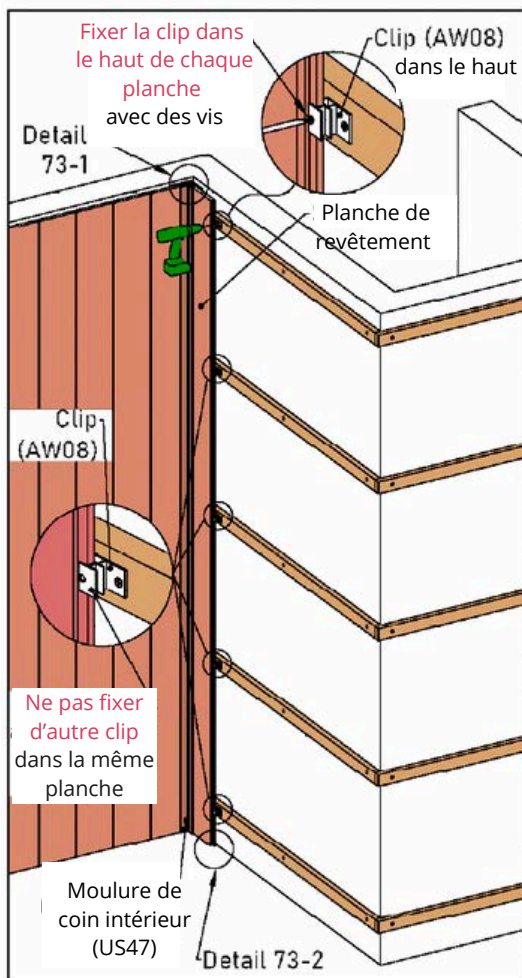
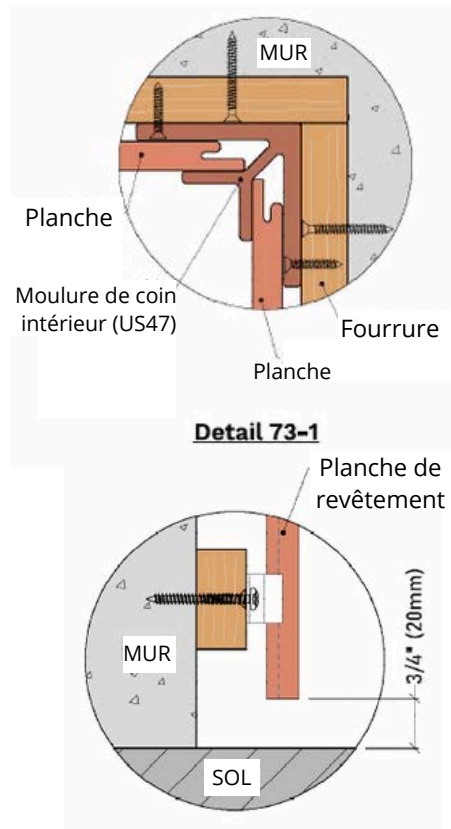


Schéma 73

Remarque : Étant donné que le bois composite doit permettre l'expansion et la contraction en raison des changements de température, **fixez la planche à un ou deux points fixes adjacents** pour permettre au reste de la planche de bouger librement. Lors de l'installation verticale, il est nécessaire de fixer la clip (AW08) en haut de chaque planche, comme indiqué dans le schéma 73.

NE FIXEZ AUCUNE AUTRE CLIP (AW08) sur la même planche. IL EST IMPORTANT de consulter la page 12, "Fixer la planche de revêtement" de ce guide d'installation pour plus d'informations.

Laissez un espace d'au moins 3/4" (20 mm) entre le sol et la planche de revêtement, comme indiqué dans le détail 73-2.



Détail 73-2

Revêtement plat

• PROCÉDURE D'INSTALLATION

Pour toutes les illustrations de ce manuel, seules les fourrures horizontales seront montrées pour plus de clarté visuelle. La double fourrure reste obligatoire dans certaines provinces et est fortement recommandée dans tout le pays.

11

Lorsque vous arrivez à la dernière planche de revêtement, mesurez la distance entre la fourrure et la Clip (AW08), comme indiqué dans le Schéma 74 et le Détail 74-1.

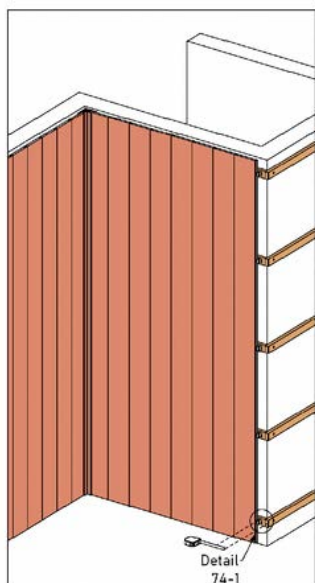
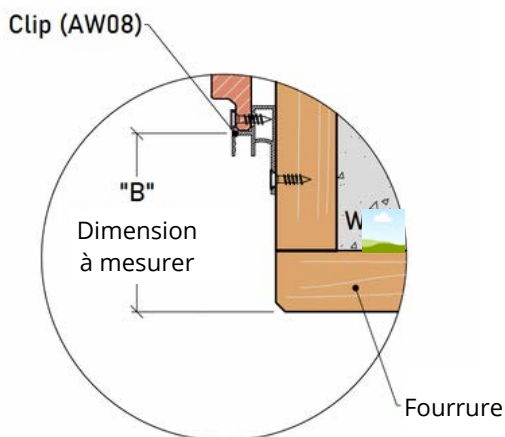


Schéma 74



Détail 74-1

12

Coupez la planche de revêtement selon la longueur mesurée, comme indiqué dans le Schéma 75 et le Détail 75-1.

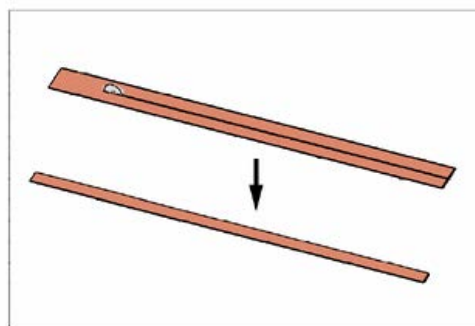
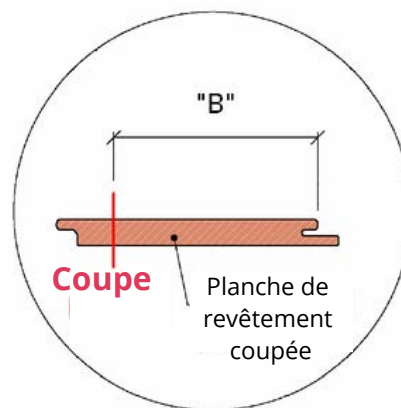


Schéma 75



Détail 75-1

Revêtement plat

• PROCÉDURE D'INSTALLATION

Pour toutes les illustrations de ce manuel, seules les fourrures horizontales seront montrées pour plus de clarté visuelle. La double fourrure reste obligatoire dans certaines provinces et est fortement recommandée dans tout le pays.

13

Mettez la planche de revêtement coupée en place et placez un bloc en dessous pour garantir que la planche soit au même niveau que les autres planches, comme indiqué dans le Diagramme 76 et le Détail 76-1.

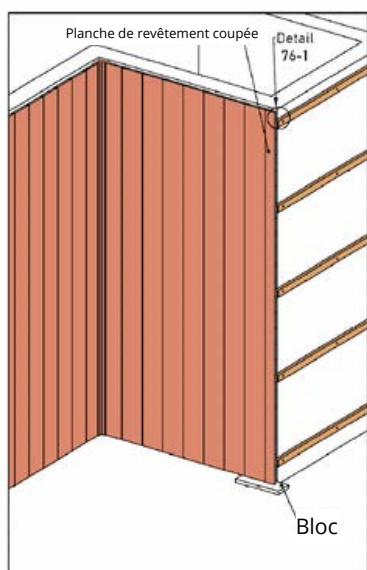
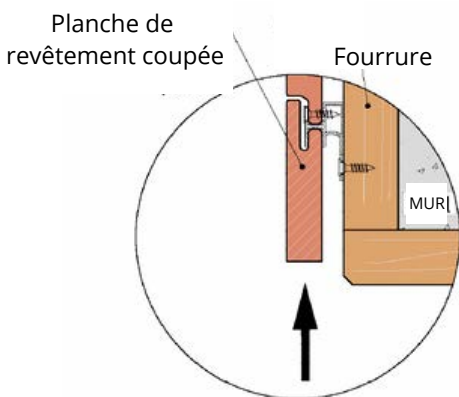


Schéma 76



Détail 76-1

14

Insérez la Moulure de Coin Extérieur (US46) en place. Sur le dessus de la planche de revêtement coupée, fixez-la en façade avec la Moulure de Coin Extérieur (US46) sur la fourrure, comme indiqué dans le Schéma 77 et le Détail 77-1.

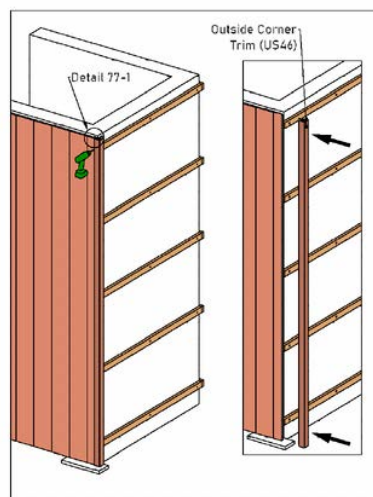
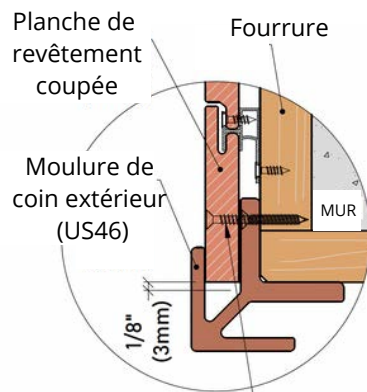


Schéma 77



Fixez en façade la planche avec la moulure dans la fourrure

Détail 77-1

Revêtement plat

• PROCÉDURE D'INSTALLATION

Pour toutes les illustrations de ce manuel, seules les fourrures horizontales seront montrées pour plus de clarté visuelle. La double fourrure reste obligatoire dans certaines provinces et est fortement recommandée dans tout le pays.

15

Fixez la Moulure de Coin Extérieur (US46) sur les fourrures avec des vis, comme indiqué dans le Schéma 78 et le Détail 78-1.

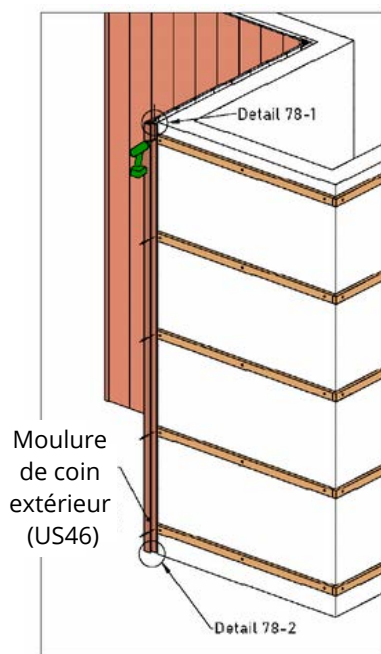
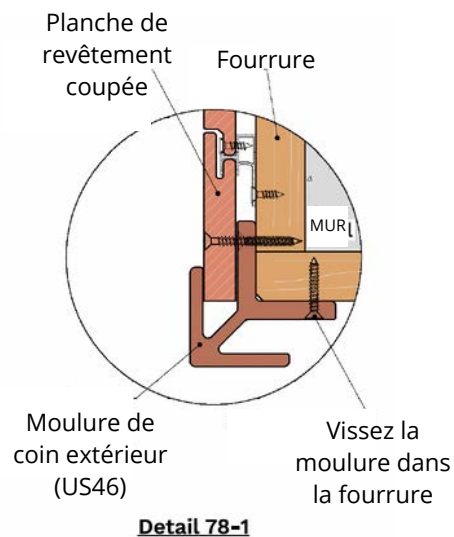
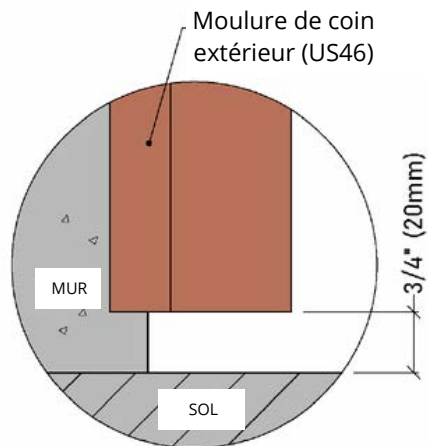


Diagram 78



Remarque :

1. Pré-percez les trous de fixation pour la Moulure de Coin Extérieur (US46) avant l'installation.
2. Un espace minimum de 3/4" (20 mm) doit être laissé entre la Moulure de Coin Extérieur (US46) et le sol, comme indiqué dans le Détail 72-2.



Détail 78-2

Revêtement plat

• PROCÉDURE D'INSTALLATION

Pour toutes les illustrations de ce manuel, seules les fourrures horizontales seront montrées pour plus de clarté visuelle. La double fourrure reste obligatoire dans certaines provinces et est fortement recommandée dans tout le pays.

16

Côté mur C (entre deux coins extérieurs)

Insérez la première planche de revêtement dans la Moulure de Coin Extérieur (US46) et fixez-la à la fourrure avec la Clip (AW08) comme indiqué dans le Schéma 79 et le Détail 79.1.

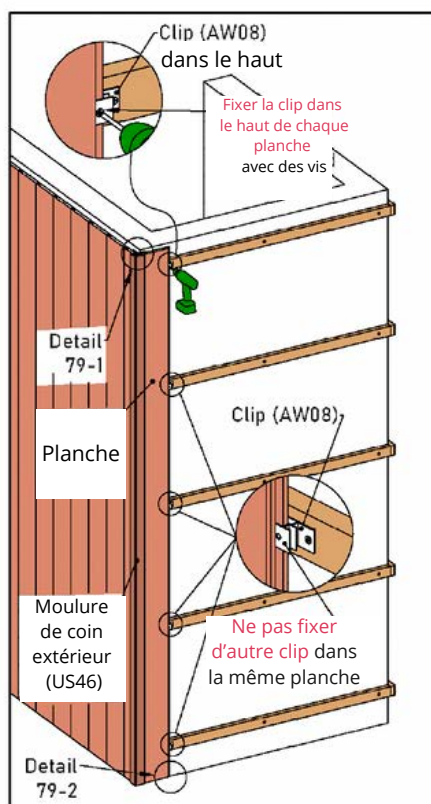


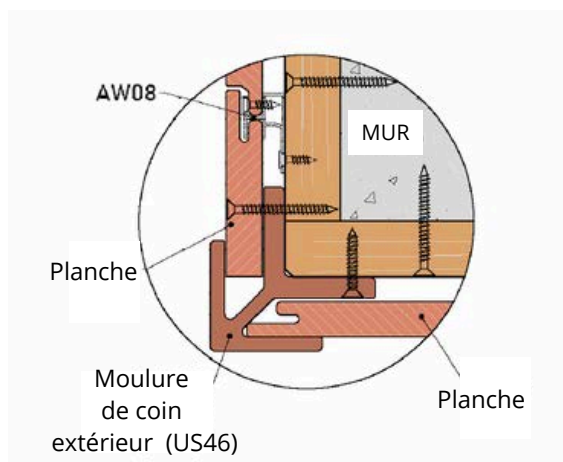
Schéma 79

Remarque : Étant donné que le bois composite doit permettre l'expansion et la contraction en raison des changements de température, **fixez la planche à un ou deux points fixes adjacents** pour permettre au reste de la planche de bouger librement.

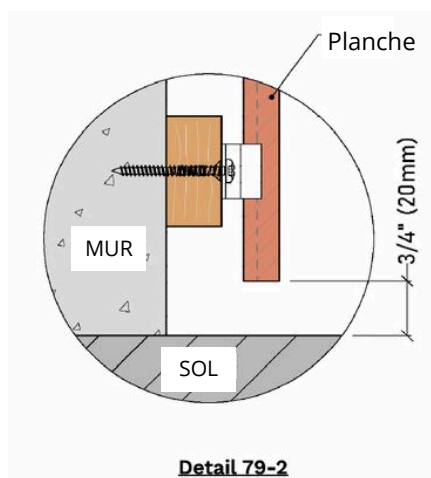
Lors de l'installation verticale, il est nécessaire de fixer la clip (AW08) en haut de chaque planche, comme indiqué dans le schéma 79.

NE FIXEZ AUCUNE AUTRE CLIP (AW08) sur la même planche. IL EST IMPORTANT de consulter la page 12, "Fixer la planche de revêtement" de ce guide d'installation pour plus d'informations.

Laissez un espace d'au moins 3/4" (20 mm) entre le sol et la planche de revêtement, comme indiqué dans le détail 79-2.



Détail 79-1



Détail 79-2

Revêtement plat

• PROCÉDURE D'INSTALLATION

Pour toutes les illustrations de ce manuel, seules les fourrures horizontales seront montrées pour plus de clarté visuelle. La double fourrure reste obligatoire dans certaines provinces et est fortement recommandée dans tout le pays.

17

Lorsque vous arrivez à la dernière planche de revêtement, mesurez la distance entre la Moulure de Coin Extérieur (US46) et la Clip (AW08), comme indiqué dans le Schéma 80 et le Détail 80-1.

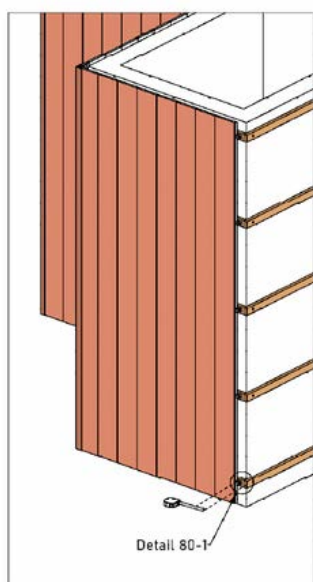
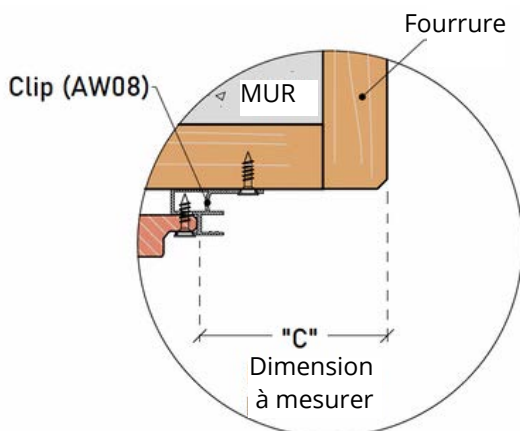


Schéma 80



Détail 80-1

18

Coupez la planche de revêtement selon la longueur mesurée, comme indiqué dans le Schéma 81 et le Détail 81-1.

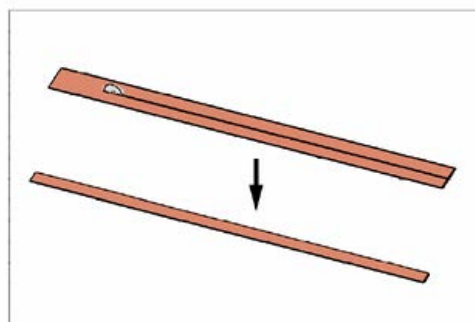
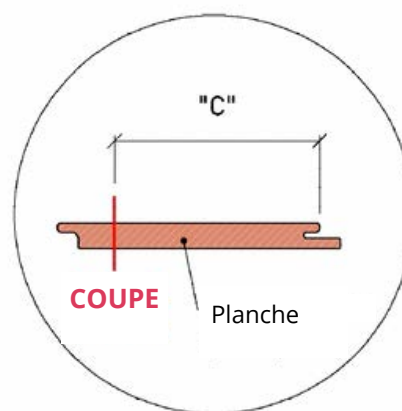


Schéma 81



Détail 81-1

Revêtement plat

• PROCÉDURE D'INSTALLATION

Pour toutes les illustrations de ce manuel, seules les fourrures horizontales seront montrées pour plus de clarté visuelle. La double fourrure reste obligatoire dans certaines provinces et est fortement recommandée dans tout le pays.

19

Mettez la planche de revêtement coupée en place et placez un bloc en dessous pour garantir que la planche soit au même niveau que les autres planches, comme indiqué dans le Schéma 82 et le Détail 82-1.

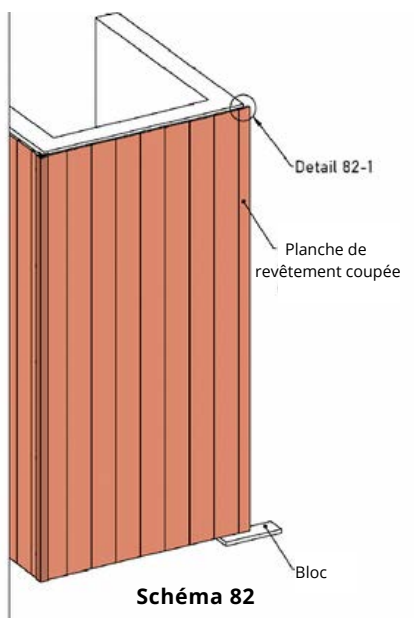
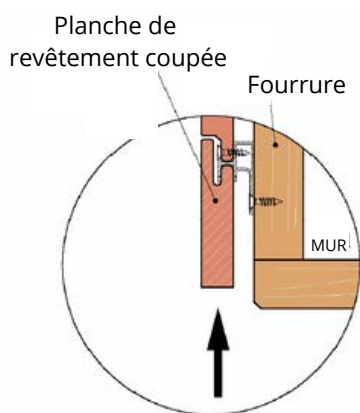


Schéma 82



Détail 82-1

20

Mettez la Moulure de Coin Extérieur (US46) en place. Sur le dessus de la planche de revêtement coupée, fixez-la en façade avec la Moulure de Coin Extérieur (US46) sur la fourrure, comme indiqué dans le Schéma 83 et le Détail 83-1.

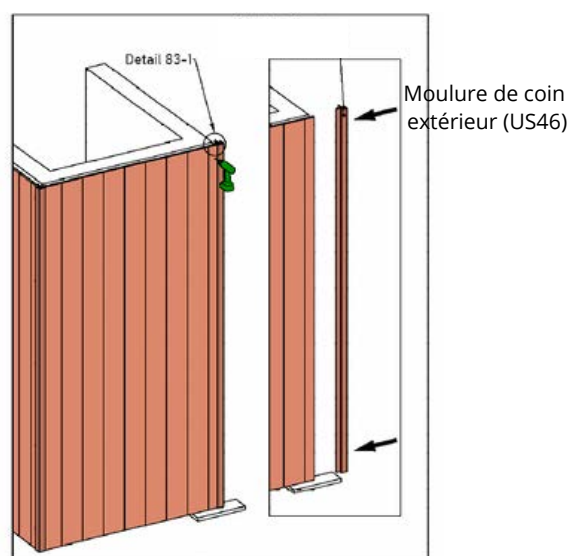
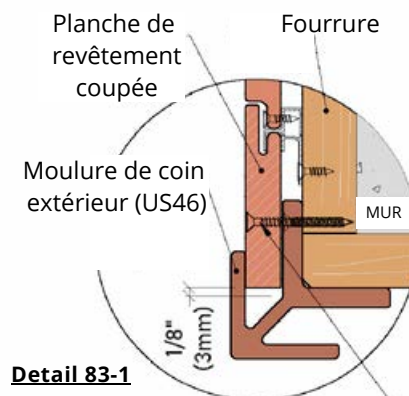


Schéma 83



Détail 83-1

Pré-percez et fixez en façade la dernière planche avec la moulure dans la fourrure

Revêtement plat

• PROCÉDURE D'INSTALLATION

Pour toutes les illustrations de ce manuel, seules les fourrures horizontales seront montrées pour plus de clarté visuelle. La double fourrure reste obligatoire dans certaines provinces et est fortement recommandée dans tout le pays.

21

Fixez la Moulure de Coin Extérieur (US46) sur les fourrures avec des vis, comme indiqué dans le Schéma 84 et le Détail 84-1.

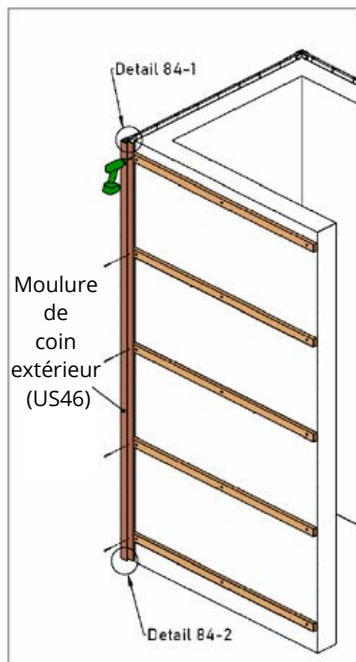
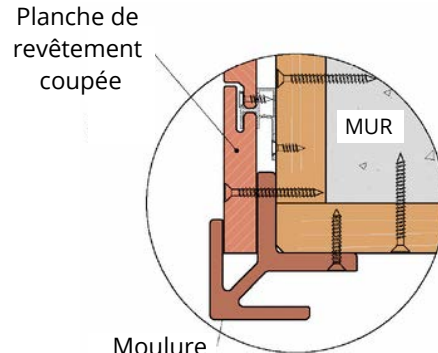


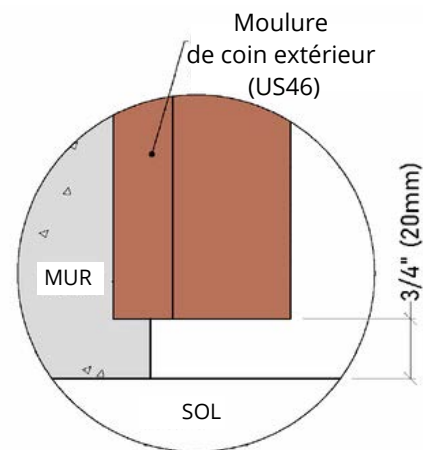
Schéma 84



Détail 84-1

Remarque :

1. Pré-percez les trous de fixation pour la Moulure de Coin Extérieur (US46) avant l'installation.
2. Un espace minimum de 3/4" (20 mm) doit être laissé entre la Moulure de Coin Extérieur (US46) et le sol, comme indiqué dans le Détail 84-2.



Détail 84-2

Revêtement plat

• PROCÉDURE D'INSTALLATION

Pour toutes les illustrations de ce manuel, seules les fourrures horizontales seront montrées pour plus de clarté visuelle. La double fourrure reste obligatoire dans certaines provinces et est fortement recommandée dans tout le pays.

22

Côté mur D (entre le coin extérieur et le bord extérieur).

Insérez la première planche de revêtement dans la Moulure de Coin Extérieur (US46) et fixez-la à la fourrure avec la Clip (AW08) comme indiqué dans le Schéma 85 et le Détail 85.1.

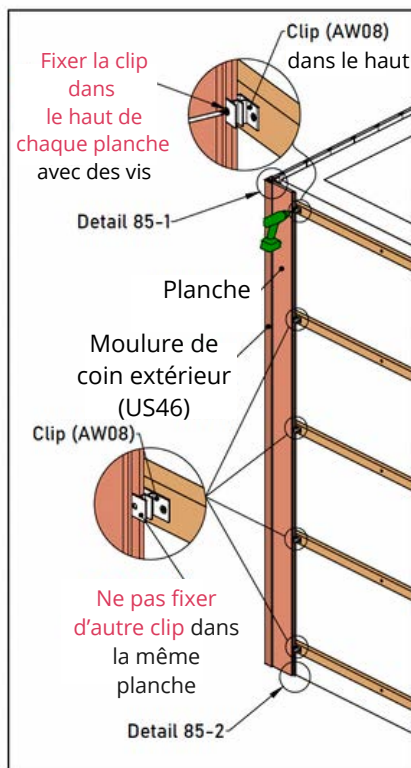


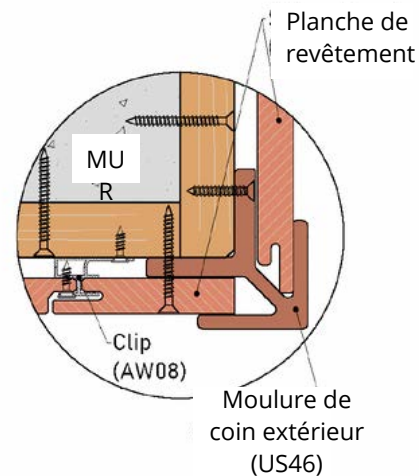
Schéma 85

Remarque : Étant donné que le bois composite doit permettre l'expansion et la contraction en raison des changements de température, **fixez la planche à un ou deux points fixes adjacents** pour permettre au reste de la planche de bouger librement.

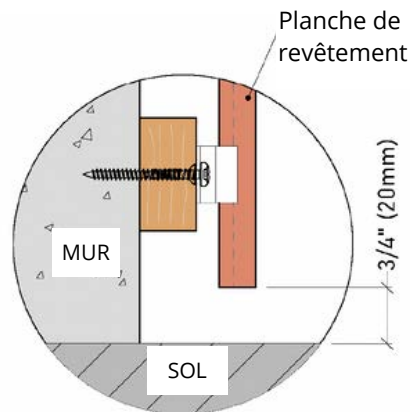
Lors de l'installation verticale, il est nécessaire de fixer la clip (AW08) en haut de chaque planche, comme indiqué dans le schéma 85.

NE FIXEZ AUCUNE AUTRE CLIP (AW08) sur la même planche. IL EST IMPORTANT de consulter la page 12, "Fixer la planche de revêtement" de ce guide d'installation pour plus d'informations.

Laissez un espace d'au moins 3/4" (20 mm) entre le sol et la planche de revêtement, comme indiqué dans le détail 85-2.



Détail 85-1



Détail 85-2

Revêtement plat

• PROCÉDURE D'INSTALLATION

Pour toutes les illustrations de ce manuel, seules les fourrures horizontales seront montrées pour plus de clarté visuelle. La double fourrure reste obligatoire dans certaines provinces et est fortement recommandée dans tout le pays.

23

Lorsque vous arrivez à la dernière planche de revêtement, mesurez la distance entre la fourrure et la Clip (AW08), comme indiqué dans le Schéma 86 et le Détail 86-1.

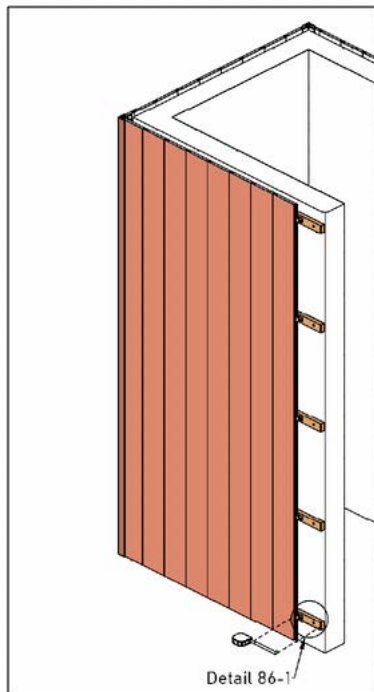
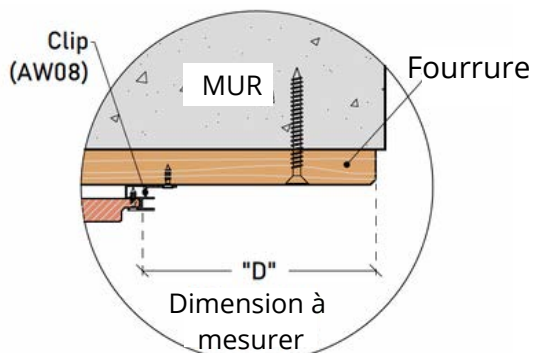


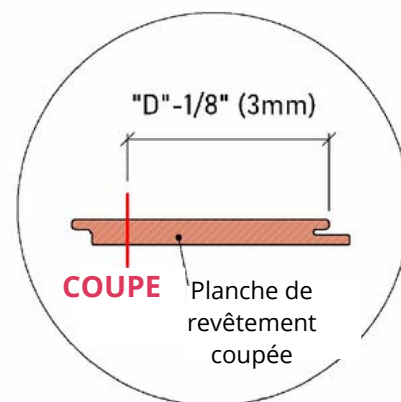
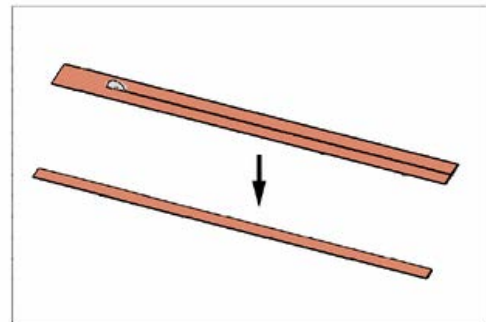
Schéma 86



Détail 86-1

24

Coupez la planche de revêtement selon la longueur mesurée, comme indiqué dans le Schéma 87 et le Détail 87-1.



Détail 87-1

Revêtement plat

• PROCÉDURE D'INSTALLATION

25

Mettez la planche de revêtement coupée en place et placez un bloc en dessous pour garantir que la planche soit au même niveau que les autres planches, comme indiqué dans le Schéma 88 et le Détail 88-1.

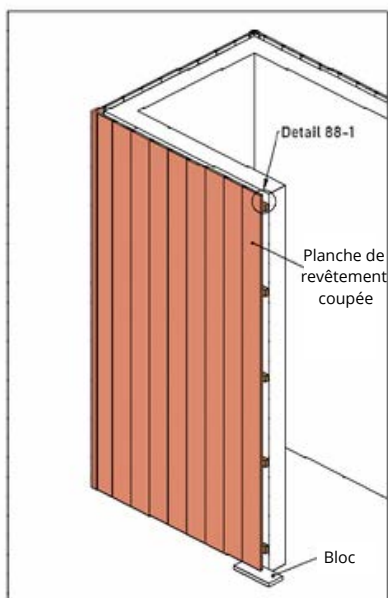
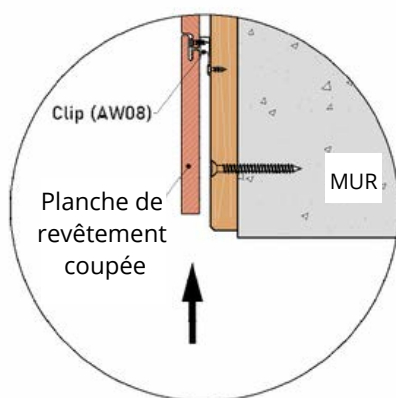


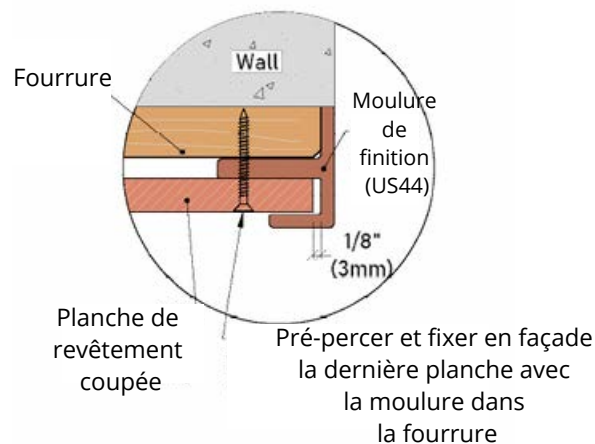
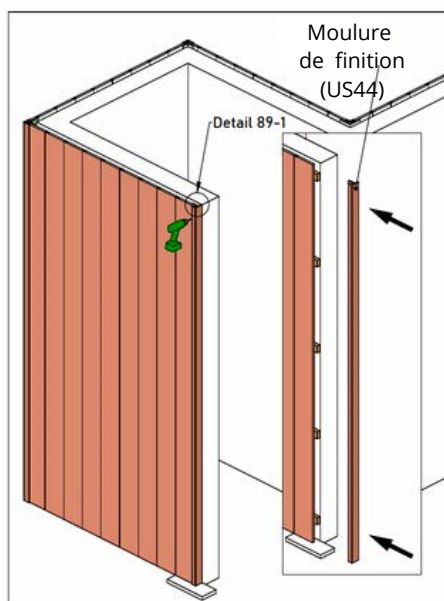
Schéma 88



Détail 88-1

26

Insérez la Moulure de Finition (US44) en place. Sur le dessus de la planche de revêtement coupée, fixez-la en façade avec la Bordure de Finition (US44) sur la fourrure, comme indiqué dans le Schéma 89 et le Détail 89-1.



Détail 89-1

Revêtement plat

- PROCÉDURE D'INSTALLATION

27

Fixez la Moulure de Finition (US44) sur les fourrures avec des vis, comme indiqué dans le Schéma 90 et le Détail 90-1.

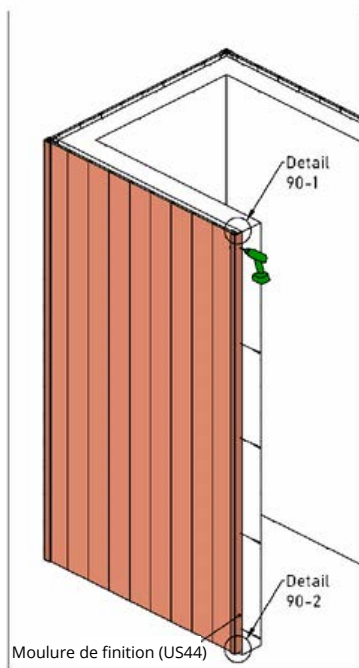
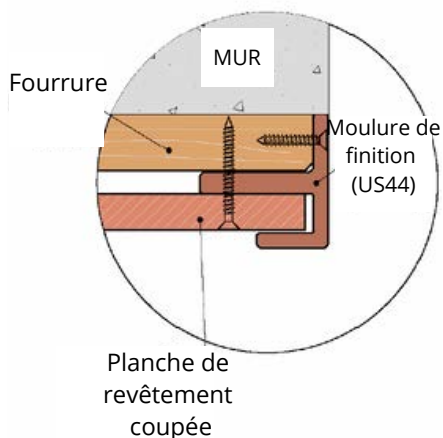


Schéma 90

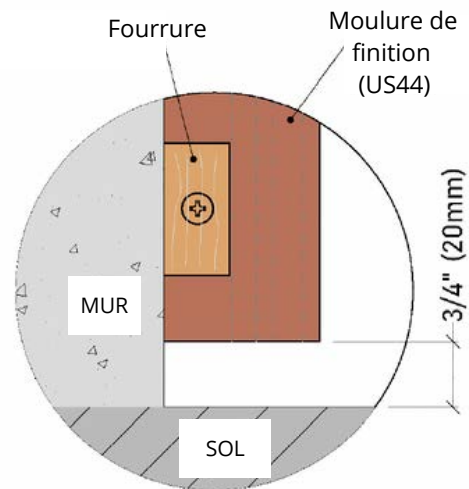


Detail 90-1

Remarque :

1. Pré-percez les trous de fixation pour la Moulure de Finition (US44) avant l'installation.

2. Un espace minimum de 3/4" (20 mm) doit être laissé entre la Moulure de Finition (US44) et le sol, comme indiqué dans le Détail 90-2.



Detail 90-2

Revêtement plat

- PROCÉDURE D'INSTALLATION

29 Le Schéma 91 présente l'apparence finale après avoir terminé l'installation.

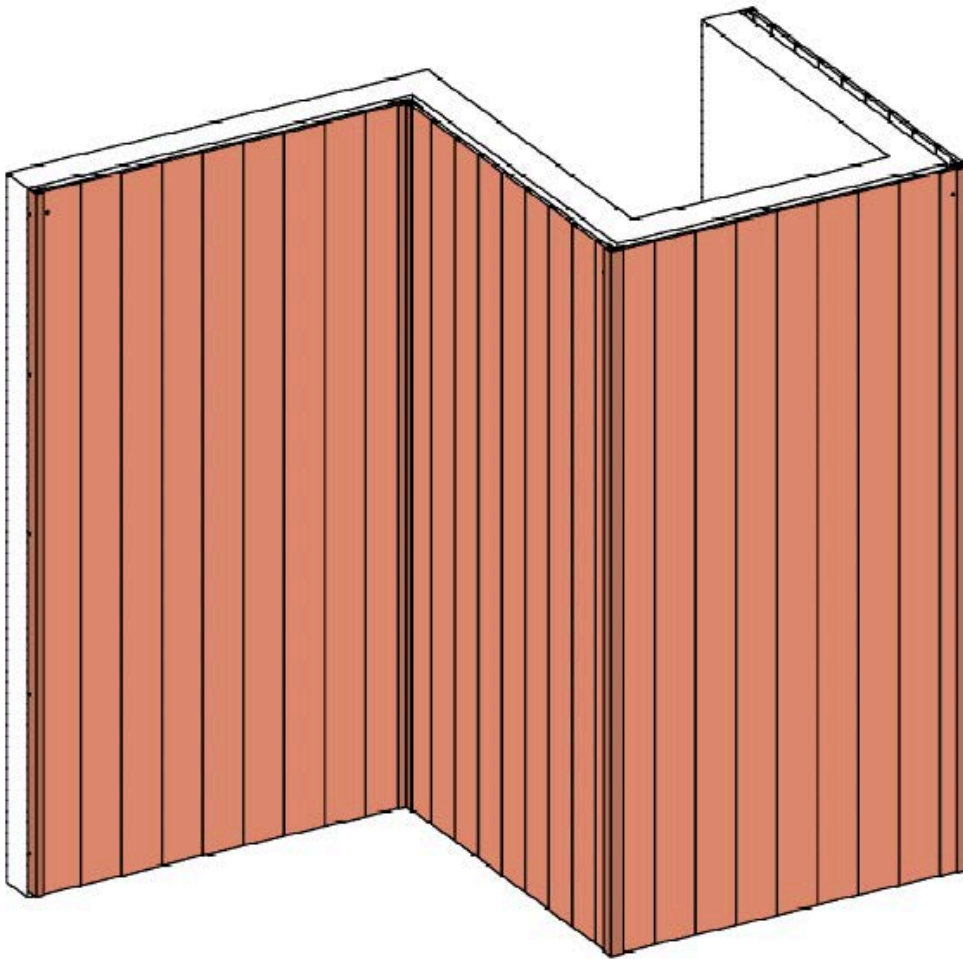


Schéma 91

Revêtement plat

• PROCÉDURE D'INSTALLATION – FINALISER LE HAUT

Il y a deux options recommandées pour finaliser le haut du revêtement :

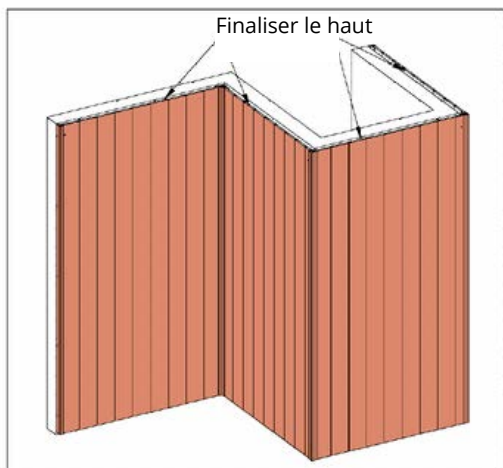


Schéma 92

29

Option 1

Mettre un solin métallique sur le haut du revêtement et le fixer sur la fourrure avec des vis, comme indiqué dans le Schéma 93.

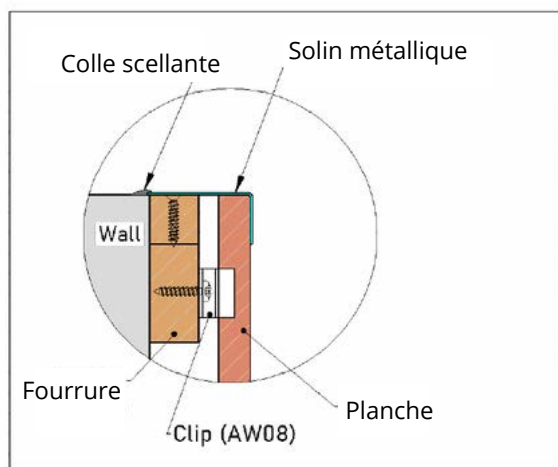


Schéma 93

30

Option 2

Couper la Moulure de Finition (US44) pour raccourcir la pièce centrale sans interférer avec la Clip (AW08), comme indiqué dans le Schéma 94.

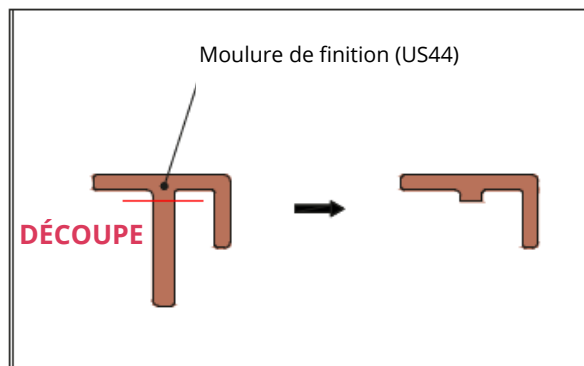


Schéma 94

31

Mettre la Moulure de Finition (US44) coupée en place et la fixer sur la fourrure avec des vis, comme indiqué dans le Schéma 95.

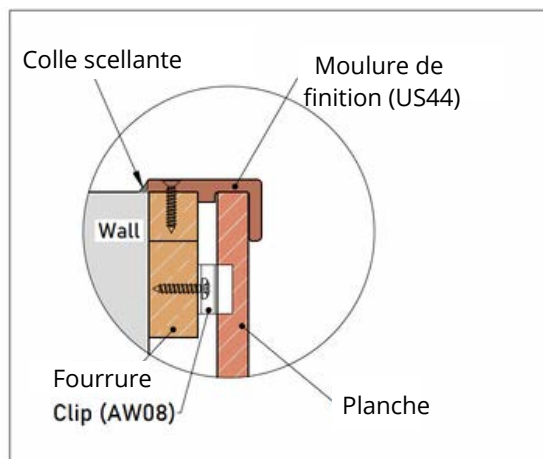


Schéma 95

REVÊTEMENT PLAT

GUIDE D'INSTALLATION VERTICAL



NewTechWood® est une marque déposée de NewTechWood Corporation. Pour obtenir une copie de la version la plus récente de ce manuel d'installation, visitez notre site en ligne au www.newtechwood.ca/fr.

NewTechWood
CANADA

V2024-08-CAD