

NewTechWood

CANADA



REVÊTEMENT CANNÉLÉ

GUIDE D'INSTALLATION VERTICAL



PROFILS UH61 et UH58

TABLE DES MATIÈRES

2-4

NOTES IMPORTANTES

PROFILS, MOULURES ET CLIPS

5-8

9-10

PRÉPARATION DU MUR

SPÉCIFICATIONS POUR
SOFFITE & PLAFONDS (9)

VALEURS D'EXPANSION ET DE
CONTRACTION

11

12-13

FIXER LA PLANCHE DE REVÊTEMENT

STRUCTURE

14-16

INSTALLATION DES MOULURES

17

INSTALLATION DES PLANCHES

18-24

FINITION DU HAUT

24

25-26

GUIDE POUR LES JOINTS À PLAT

IMPORTANT

LISEZ TOUTES LES SECTIONS AVANT DE COMMENCER

Avant d'installer nos panneaux de revêtement, il est recommandé de vérifier les codes du bâtiment locaux pour connaître les exigences ou restrictions particulières. Les schémas et instructions présentés dans ce guide sont uniquement à titre d'illustration et ne sont pas destinés à remplacer un professionnel agréé. Toute construction ou utilisation de produits NewTechWood doit être conforme à tous les codes de zonage et/ou de construction locaux. Le consommateur assume tous les risques et responsabilités associés à la construction et à l'utilisation de ce produit.

**Assurez-vous que le produit livré est bien le produit commandé (couleur, modèle, dimension, quantité, accessoires); inspectez chaque pièce avant la pose.
N'installez pas un produit qui paraît ou que vous croyez être défectueux.
Un produit défectueux ne sera pas couvert par la garantie s'il est installé.**

Entreposage

Les planches de revêtement NewTechWood sont un produit fini. Les planches DOIVENT être stockées à plat et hors du sol avant l'installation. NewTechWood recommande de les stocker sur des palettes.

Les produits NewTechWood DOIVENT être gardés au sec et stockés dans un endroit couvert. Le matériel sur place doit être recouvert d'une bâche avant l'installation. Une saturation en humidité avant l'installation peut entraîner un gonflement, un rétrécissement ou des dommages aux planches. Ne pas installer les planches endommagées.

NewTechWood n'est pas responsable des dommages causés par un stockage et une manutention incorrects du produit NewTechWood.

Sécurité

Lors de tout projet de construction, il est nécessaire de porter un équipement de sécurité approprié pour éviter tout risque de blessure. NewTechWood recommande, sans s'y limiter, l'équipement de sécurité suivant lors de la manipulation, de la coupe et de l'installation de ses produits : gants, protection respiratoire, manches longues, pantalons et lunettes de sécurité.

Outils

Des outils de menuiserie standard peuvent être utilisés. Commencez chaque projet avec une lame neuve. Il est recommandé que toutes les lames soient dotées de pointes en carbure. Il est recommandé d'utiliser des vis pour terrasse en acier inoxydable standard ou vis enduites acceptables.

Environnement

Une structure propre, lisse, nivelée et solide est nécessaire pour installer correctement les produits NewTechWood. Veuillez vérifier les codes du bâtiment locaux avant d'installer tout type de terrasse. Si l'installation ne se fait pas immédiatement, les produits NewTechWood doivent être placés sur une surface plane en tout temps. Ils ne doivent JAMAIS être placés sur une surface qui n'est PAS plane.

IMPORTANT

LISEZ TOUTES LES SECTIONS AVANT DE COMMENCER

Planification

Planifiez la disposition de votre revêtement avant de commencer afin de garantir le meilleur rendu possible pour votre projet. Les codes du bâtiment et les règlements de zonage s'appliquent généralement aux structures permanentes, c'est-à-dire à tout ce qui est ancré au sol ou attaché à la maison. Ainsi, presque tous les types de revêtement nécessitent des permis et des inspections du service local des bâtiments.

Nous recommandons de dessiner un plan du site de votre projet prévu pour minimiser les erreurs et réaliser un revêtement parfait.

Nettoyez à haute pression un échantillon de matériau pour vous assurer que cela ne détériore pas le revêtement Ultrashield avant de l'utiliser sur l'installation réelle.

Construction

NewTechWood UltraShield n'est PAS destiné à être utilisé comme colonnes, poteaux de soutien, poutres, longerons ou autres éléments porteurs primaires. NewTechWood doit être soutenu par une sous-structure conforme aux codes. Bien que les produits NewTechWood soient parfaits pour les rénovations, ils ne peuvent PAS être installés sur des panneaux de revêtement existants.

Chaleur et Feu

Une chaleur excessive sur la surface des produits NewTechWood provenant de sources externes, telles que le feu ou la réflexion de la lumière solaire par des produits de fenêtres écoénergétiques, peut être nuisible. Cette élévation extrême des températures de surface, qui dépasse l'exposition normale, peut éventuellement causer la fonte, l'affaissement, la déformation, la décoloration, l'augmentation de l'expansion/la contraction et l'accélération du vieillissement des produits NewTechWood.

Fixations

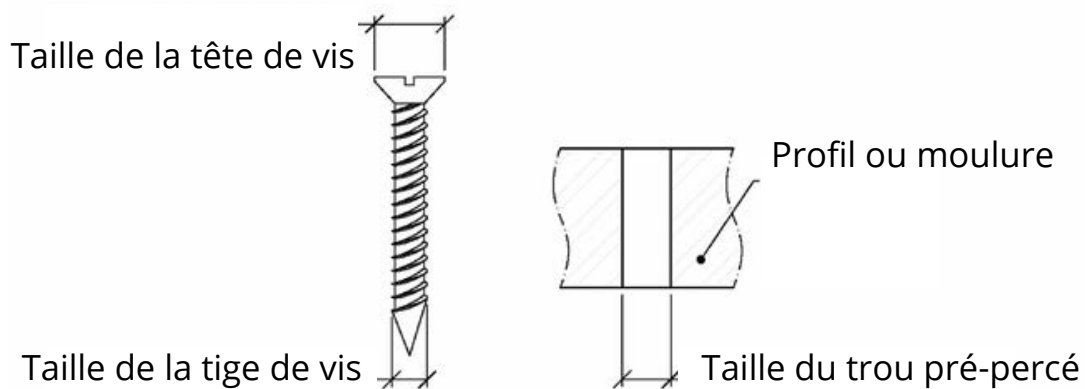
Lors de la fixation des produits NewTechWood, toutes les vis fixées en surface doivent toujours être insérées à un angle de 90 degrés par rapport à la surface du revêtement. Il ne faut jamais clouer ou visser en biais les produits. Une latte de fourrure supplémentaire doit être ajoutée si un angle de 90 degrés ne peut pas être atteint. Toutes les fixations doivent être sur leurs propres lattes de fourrure indépendantes ; lorsque les extrémités de deux planches se rencontrent, il doit y avoir une latte de fourrure jumelle. L'extrémité de chaque planche doit reposer sur sa propre latte de fourrure.

Utilisez de la craie blanche, des planches droites ou des lignes de ficelle comme gabarits pour les lignes droites. **N'UTILISEZ JAMAIS DE CRAIE COLORÉE.** La craie colorée tachera de manière permanente les produits NewTechWood et est fortement déconseillée.

Toutes les vis fixées en surface doivent toujours être des vis en acier inoxydable colorées NewTechWood (CS-100).

LISEZ TOUTES LES SECTIONS AVANT DE COMMENCER**Pre-perçage**

Il est recommandé d'utiliser la vis à tête cylindrique #8 de NewTechWood pour fixer les profils sur les lattes de fourrure en surface. Lors de la fixation en surface, il est recommandé de pré-percer les trous légèrement plus grands sur les profils pour permettre l'expansion et la contraction en réponse aux changements de température, comme indiqué dans le schéma ci-dessous.






La taille du trou pré-percé doit être plus grande que la taille du filet de la vis,
allant de 1/16" (1,5 mm) à 5/64" (2 mm).

De plus, la taille du trou pré-percé doit également être plus petite que la taille de la tête de vis,
au moins 5/64" (2 mm).




Une rondelle peut être utilisée si la taille du trou pré-percé est plus petite que la taille de la tête de vis en
dessous de 5/64" (2 mm).

Revêtement cannelé

- REVÊTEMENT NORVÉGIEN ET SES MOULURES

| CODE DU PROFIL | NOM DU PROFIL ET UTILITÉ | IMAGE DU PROFIL |
|----------------|---|--|
| UH61 | Planche de revêtement norvégien. Disponible en 12 et 16 pieds. |  |
| UH50 | Moulure de finition. Disponible en 16 pieds. |  |
| UH51 | Moulures de coin extérieur. Disponible en 16 pieds. |  |

- REVÊTEMENT BELGE ET SES MOULURES

| CODE DU PROFIL | NOM DU PROFIL ET UTILITÉ | IMAGE DU PROFIL |
|----------------|---|---|
| UH58 | Planche de revêtement belge. Disponible en 12 et 16 pieds. |  |
| UH59 | Moulure de finition. Disponible en 16 pieds. |  |
| UH60 | Moulure de coin extérieur. Disponible en 16 pieds. |  |

Revêtement cannelé

- ACCESSOIRES POUR LES REVÊTEMENTS NORVÉGIENS ET BELGES

| CODE DU PROFIL | NOM DU PROFIL ET UTILITÉ | IMAGE DU PROFIL |
|----------------|--|---|
| AW02 | Support de démarrage |  |
| AW08 | Clip de revêtement utilisée sur chaque fourrure pour maintenir la planche en place. |  |
| AW24 | Clip de revêtement double destiné à sécuriser le joint à plat. |  |
| T7 | Espaceur qui sert à maintenir la dernière planche lorsque les clips ne peuvent pas être installés. |  |
| CS | Vis colorées |  |

Revêtement cannelé

- VIS POUR FOURRURE EN BOIS

Le tableau ci-dessous montre les vis recommandées pour l'installation, mais non incluses.




| CODE DU PROFIL | NOM DU PROFIL ET UTILITÉ | IMAGE DU PROFIL |
|--|---|---|
| #5 x 1/2" Acier inoxydable SS304 | Utilisé pour verrouiller la planche à la clip AW08 |  |
| #8 x 1" Acier inoxydable SS304 (à tête cylindrique) | Utilisé lors de l'installation du clip (AW08) et de la plug de revêtement en caoutchouc (T7) sur les fourrures en bois. |  |
| #8 x 1 1/4" Acier inoxydable SS304 (à tête plate) | Utilisé lors de la fixation en façade des planches et des moulures sur les fourrures de bois. |  |

Tableau 1

***Remarque :** Toutes les vis sont basées sur nos recommandations et si l'installation nécessite quelque chose de différent de ce qui est indiqué, un professionnel doit être consulté avant l'installation.

Le guide d'installation suivant utilisera les tailles de vis mentionnées ci-dessus.

Revêtement cannelé

- VIS POUR FOURRURE EN ALUMINIUM

Le tableau ci-dessous montre les vis recommandées pour l'installation, mais non incluses.




| CODE DU PROFIL | NOM DU PROFIL ET UTILITÉ | IMAGE DU PROFIL |
|--|--|---|
| #5 x 1/2" Acier inoxydable SS304 | Utilisé pour fixer la planche à la clip AW08 |  |
| #8 x 1" Autotaraudeuse Acier inoxydable SS410 (à tête cylindrique) | Utilisé lors de l'installation du clip (AW08) et de la plug de revêtement en caoutchouc (T7) sur les fourrures en aluminium. |  |
| #8 x 1 1/4" Autotaraudeuse Acier inoxydable SS410 (à tête plate) | Utilisé lors de la fixation en façade des planches et des moulures sur les fourrures en aluminium. |  |

Tableau 2

Remarque : Toutes les vis sont basées sur nos recommandations et si l'installation nécessite quelque chose de différent de ce qui est indiqué, un professionnel doit être consulté avant l'installation.

Le guide d'installation suivant utilisera les tailles de vis mentionnées ci-dessus.

Revêtement cannelé

• PRÉPARATION DU MUR

Nous recommandons pour la construction sous-jacente des fourrures en aluminium ou en bois. **Chaque planche de revêtement doit être soutenue par une fourrure à une distance maximale de 16 pouces (406 mm) de centre à centre.** Une attention particulière est requise pour fournir suffisamment de lattes autour des obstacles tels que les fenêtres, les fascia, les soffites, les gouttières, les points de ventilation, etc.

Dans le cas d'installation au **PLAFOND** ou en **SOFFITE**, un espacement maximal de **12 pouces (305mm)** de centre à centre des fourrures est nécessaire.

Une double fourrure est fortement recommandée pour toute installation verticale des produits de revêtement NewTechWood.

DOUBLE FOURRURE

La double fourrure est obligatoire au Québec et dans les provinces de l'Atlantique pour permettre une ventilation continue et le drainage des murs, et elle est fortement recommandée dans le reste du Canada.

- Tout d'abord, appliquez la fourrure verticale d'une épaisseur minimale de 3/8", fixées à la structure murale.
- Ensuite, installez la fourrure horizontale de 1" x 3" sur les verticales, espacées au maximum de 16" les unes des autres.

FOURRURE DIAGONALE

- *La fourrure diagonale est autorisée au Québec, en Ontario et dans les Maritimes.* Les fourrures doivent avoir une épaisseur d'au moins 1" et être clouées directement sur la structure et le revêtement en bois principal.

FOURRURE HORIZONTALE

- *La fourrure horizontale seule est autorisée en Ontario, à condition que :*
 - Les fourrures soient espacées tous les 16".
 - Il y ait un écart de 1" entre les extrémités des fourrures pour permettre le drainage de l'eau.
 - Il y ait une base de clouage de 1" véritable, soit en combinant une fourrure avec de l'OSB ou du contreplaqué, soit en utilisant une latte véritable de 1" ou de 2" x 3".

INSTALLATION SUR ISOLATION RIGIDE / ICF

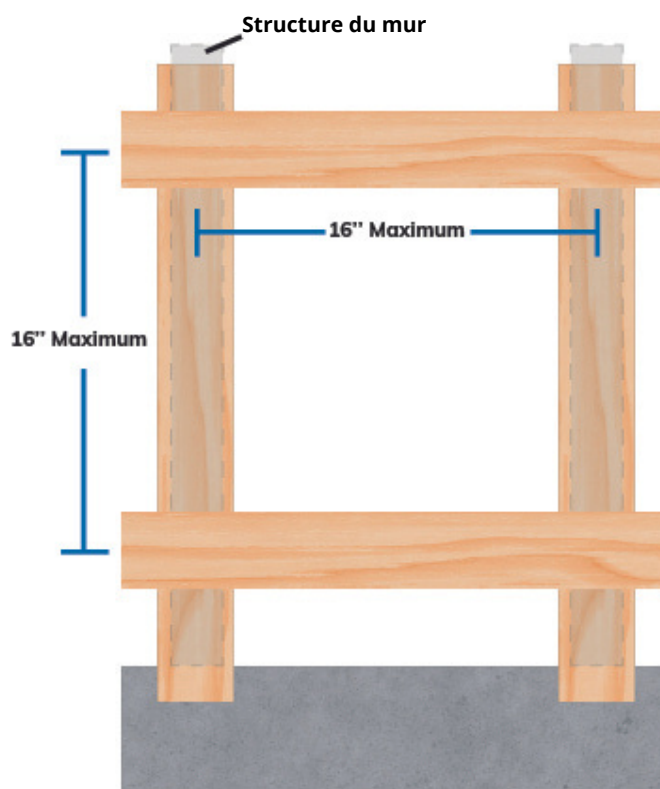
Pour l'installation sur isolation rigide ou ICF, une double fourrure est fortement recommandée pour évacuer plus efficacement la chaleur/l'humidité qui pourrait s'accumuler entre le revêtement et l'isolation rigide/ICF. Il est également recommandé de niveler correctement les fourrures avec des cales ou d'utiliser des fourrures en aluminium suffisamment épaisses pour avoir des fourrures parfaitement droites et nivelées.

Revêtement cannelé

- PRÉPARATION DU MUR

REMARQUE:

Pour toutes les illustrations de ce manuel, seules les fourrures horizontales seront montrées pour plus de clarté visuelle. La double fourrure reste obligatoire dans certaines provinces et est fortement recommandée dans tout le pays.



Dans le cas d'installation au **PLAFOND** ou en **SOFFITE**, un espacement maximal de **12 pouces (305mm)** de centre à centre des fourrures est nécessaire.

Revêtement cannelé

- VALEURS DE CONTRACTION ET D'EXPANSION

Les planches de revêtement NewTechWood subiront une expansion et une contraction avec les changements de température. L'expansion et la contraction sont plus significatives là où les changements de température extrêmes se produisent. La fixation des planches selon les exigences d'espacement indiquées dans le tableau suivant permet de tenir compte de ce mouvement.

Tableau des valeurs d'expansion et contraction pour le Canada

| Température lors de l'Installation (°C) | 12 pieds (3.66 m) | 16 pieds (4.88 m) |
|---|-------------------|-------------------|
| 0 | 3/16 po | 1/4 po |
| 5 | 3/16 po | 1/4 po |
| 10 | 1/8 po | 3/16 po |
| 15 | 1/8 po | 3/16 po |
| 20 | 1/16 po | 1/8 po |
| 25 | 1/16 po | 1/16 po |
| 30 | 3/64 po | 1/16 po |

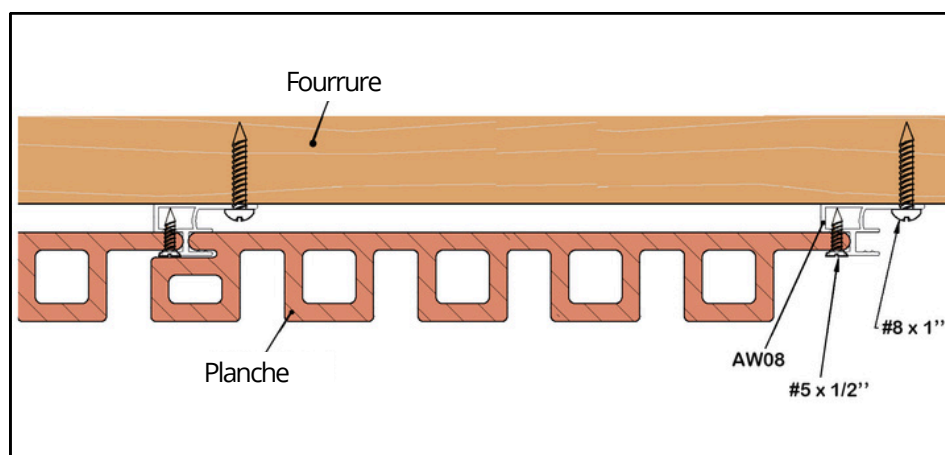
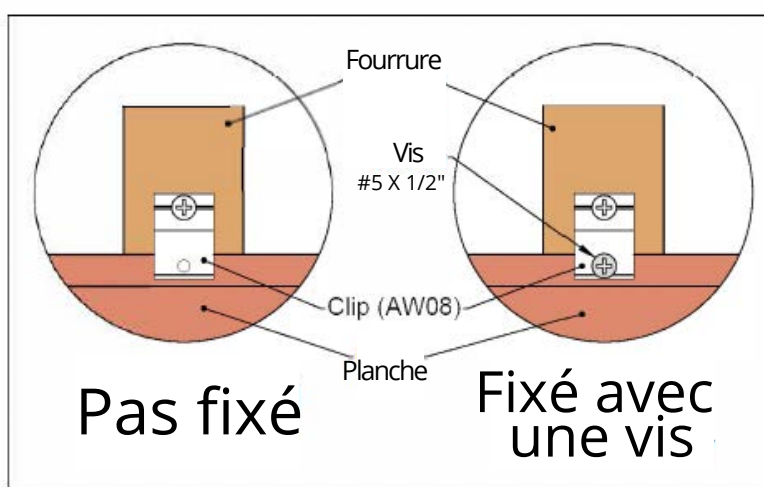
Remarque : Si vous n'êtes toujours pas sûr de l'espacement à utiliser, contactez le fabricant qui vous donnera les exigences d'espacement correctes en fonction de votre environnement et de votre région.

Revêtement cannelé

- FIXER LA PLANCHE DE REVÊTEMENT

Étant donné que le bois composite doit permettre l'expansion et la contraction en raison des changements de température, **la planche doit être fixée UNIQUEMENT à un SEUL POINT** pour permettre au reste de la planche de se dilater et de se contracter librement. Dans le cas où il est nécessaire de fixer la planche, la clip (AW08) est fourni avec un trou séparé.

Il est important de NE PAS VERROUILLER d'autres clips sur la même planche.



Lors de l'installation verticale, il est nécessaire de fixer la clip (AW08) en haut de la planche pour permettre à la planche restante de se dilater et de se contracter librement.

Revêtement cannelé

• FIXER LA PLANCHE DE REVÊTEMENT

Remarque :

- Lorsque la longueur de la planche est inférieure à 78 3/4" (2 m), il est uniquement nécessaire de fixer la première clip (AW08) en haut de la planche, comme indiqué dans le schéma A1.
- Lorsque la longueur de la planche est égale ou supérieure à 78 3/4" (2 m), il est nécessaire de fixer les première et deuxième clips (AW08) à partir du haut de la planche, comme indiqué dans le schéma A2.
- Pour un plus grand soutien, nous recommandons l'utilisation des doubles clips AW24 pour remplacer les AW08 lors de la fixation de la planche à la fourrure supérieure.

Il est important de NE PAS FIXER d'autres clips sur la même planche.

Installation Verticale

Planches d'une longueur de moins de 78 3/4" (2m)

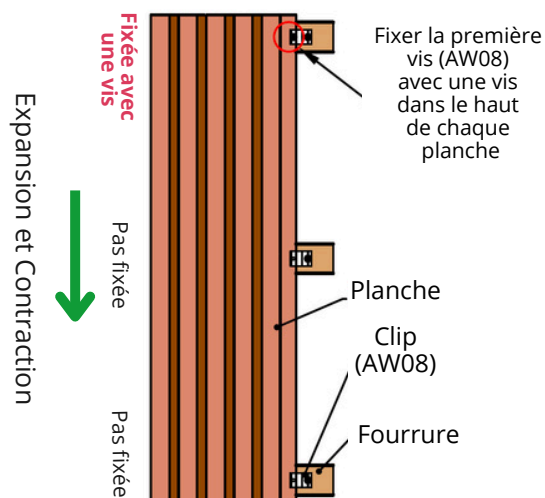


Schéma A1

Installation Verticale

Planches d'une longueur égale ou plus de 78 3/4" (2m)

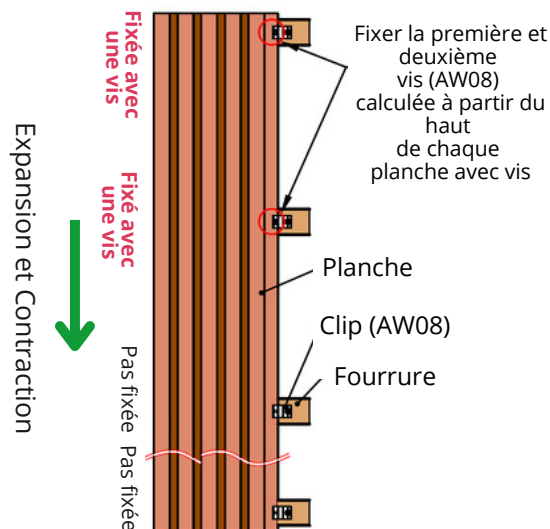


Schéma A2

Revêtement cannelé

- PROCÉDURE D'INSTALLATION

ÉTAPE 1: Structure

- Mesurez et marquez à la craie les fourrures
- Installation des fourrures

ÉTAPE 2: Installation des moulures

ÉTAPE 3: Installation des planches de revêtement

- Installation de la première rangée
- Installation de la deuxième rangée
- Poursuite de l'installation
- Installation de la dernière planche

ÉTAPE 4: Finalisation du top

1 STRUCTURE

La structure être de niveau avant d'installer les planches de revêtement. Le schéma 16 montre le mur reproduisant différents scénarios potentiellement rencontrés lors de l'installation des planches de revêtement.

- Côté du mur A : Mur entre le bord extérieur et le coin intérieur
- Côté du mur B : Mur entre le coin intérieur et le coin extérieur
- Côté du mur C : Mur entre deux coins extérieurs
- Côté du mur D : Mur entre le coin extérieur et le bord extérieur

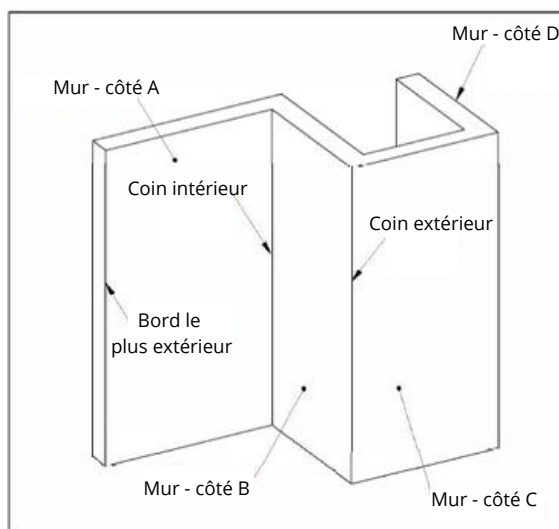


Schéma 16

Revêtement cannelé

• PROCÉDURE D'INSTALLATION

Pour toutes les illustrations de ce manuel, seules les fourrures horizontales seront montrées pour plus de clarté visuelle. La double fourrure reste obligatoire dans certaines provinces et est fortement recommandée dans tout le pays.

2

Mesurez et marquez à la craie les fourrures selon les données d'espacement spécifiées à la page 10 de ce guide d'installation, comme indiqué dans le schéma 17.

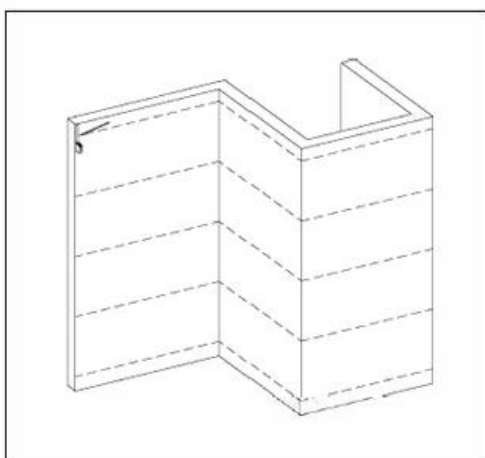


Schéma 17

Remarque :

1. Nous utilisons des fourrures en bois pour cette installation. Si vous utilisez des fourrures en aluminium, veuillez vous référer à la page 8 de ce guide d'installation pour les vis recommandées.

2. Un écart de 16" maximum entre les fourrures est requise pour empêcher les planches de revêtement de se plier.

3

Fixez les fourrures horizontales sur chaque fourrure verticale sur les murs où vous avez l'intention d'installer le revêtement, comme indiqué dans le schéma 18.

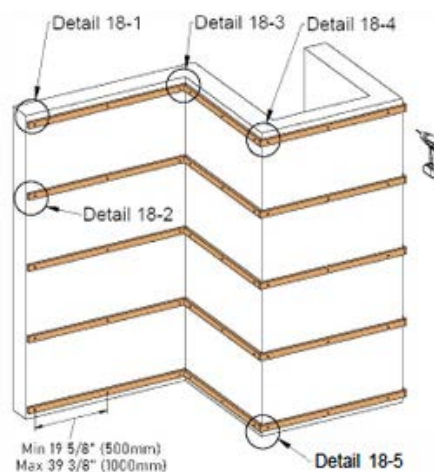
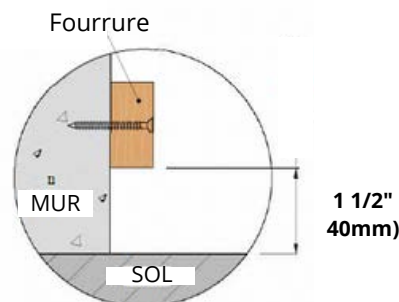


Schéma 18

Remarques :

1. Un espace minimum de 1 1/2" (40 mm) doit être laissé entre le bas de chaque fourrure et le sol, comme indiqué dans le détail 18-1.

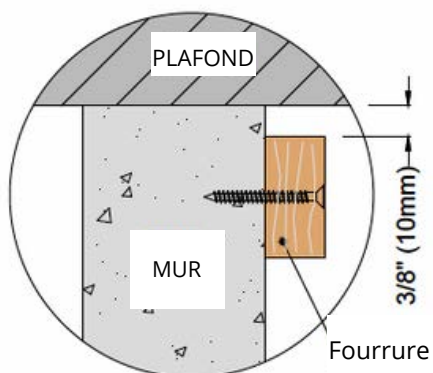


Détail 18-1

Revêtement cannelé

- PROCÉDURE D'INSTALLATION

2. Un espace minimum de 3/8" (10 mm) doit être laissé entre le plafond et l'extrémité de la fourrure, comme indiqué dans le détail 18-2.

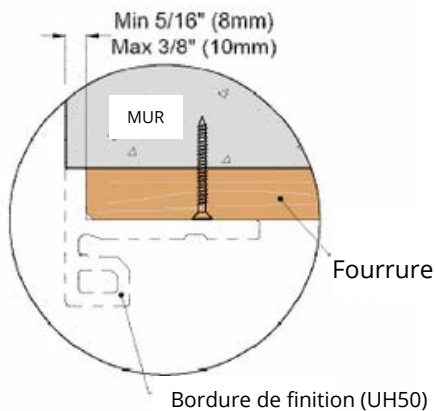


Détail 18-2

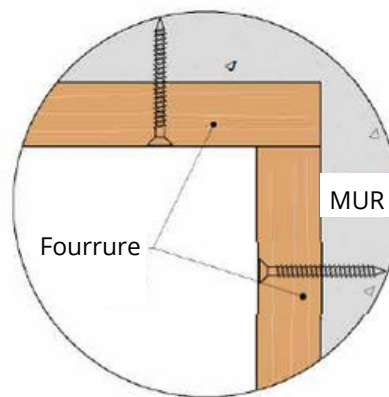
3. Pour le bord extérieur, veuillez installer selon le détail 18-3.

4. Pour le coin intérieur, veuillez installer selon le détail 18-4.

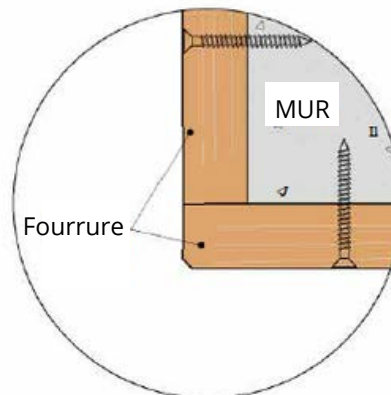
5. Pour le coin extérieur, veuillez installer selon le détail 18-5.



Détail 18-3



Détail 18-4



Détail 18-5

Revêtement cannelé

• PROCÉDURE D'INSTALLATION

Pour toutes les illustrations de ce manuel, seules les fourrures horizontales seront montrées pour plus de clarté visuelle. La double fourrure reste obligatoire dans certaines provinces et est fortement recommandée dans tout le pays.

4 INSTALLATION DES MOULURES

Fixez la moulure (UH50) sur la fourrure du bord extérieur du mur et la moulure de coin extérieur (UH51) sur la fourrure du coin extérieur du mur avec des vis espacées d'au moins 19 5/8" (500 mm) et au maximum à 39 3/8" (1000 mm) au centre, respectivement, comme indiqué dans le schéma 19.

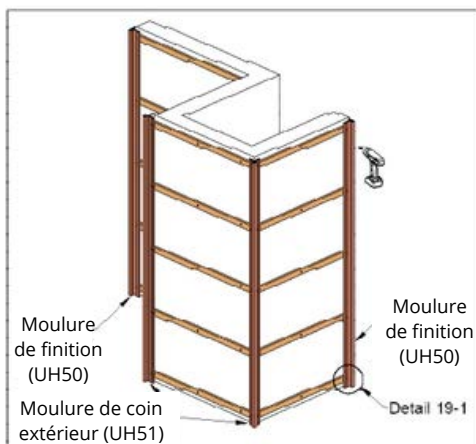
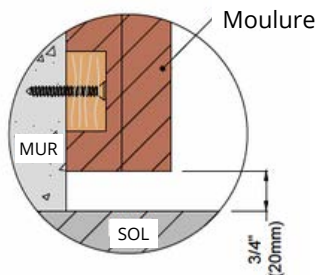


Schéma 19

Remarque : Un espace minimum de 3/4" (20 mm) doit être laissé entre le bas des moulures et le sol, comme indiqué dans le détail 19-1.



Détail 19-1

5 INSTALLATION DE LA PREMIÈRE RANGÉE

Commencez l'installation selon le schéma 20.

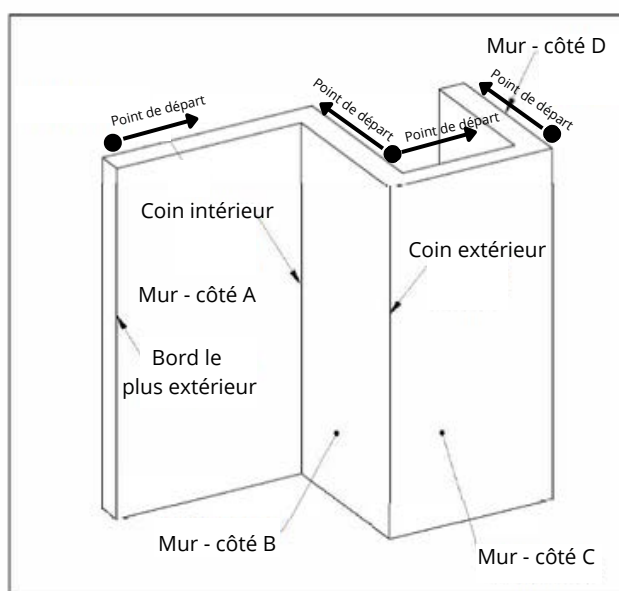


Schéma 20

Remarque :

1. Mur entre l'extrémité et le coin intérieur
 - Commencez par le rebord extérieur.
2. Mur entre le coin intérieur et le coin extérieur :
 - Commencez par le coin extérieur
3. Mur entre deux coins extérieurs :
 - Commencez par un des coins extérieurs.
4. Mur entre le coin extérieur et l'extrémité :
 - Commencez par le coin extérieur.

Revêtement cannelé

• PROCÉDURE D'INSTALLATION

Pour toutes les illustrations de ce manuel, seules les fourrures horizontales seront montrées pour plus de clarté visuelle. La double fourrure reste obligatoire dans certaines provinces et est fortement recommandée dans tout le pays.

6

Placez la première planche de revêtement cannelée (UH61 ou UH58) en place sur les moulures, puis fixez-la en surface du côté adjacent à la moulure de finition (UH50) sur la fourrure avec des vis, et fixez l'autre côté sur la fourrure avec le clip (AW08), comme indiqué dans le schéma 21, détail du bord extérieur 21-1 et détail du coin extérieur 21-2.

Remarque:

Pré-percez les trous de fixation en surface sur la première planche avant l'installation pour permettre l'expansion et la contraction. Veuillez consulter la page 4, "Pré-perçage", de ce guide d'installation pour plus d'informations.

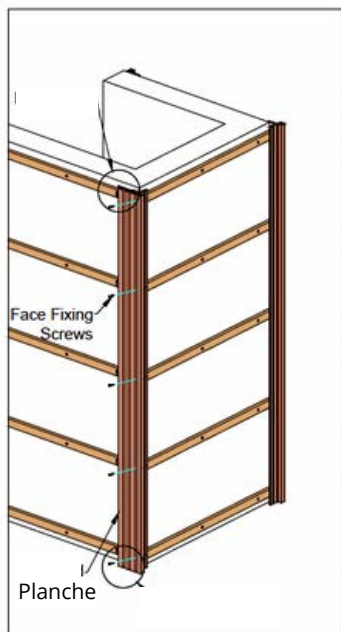
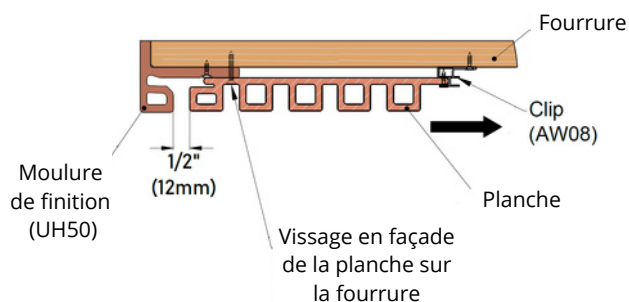


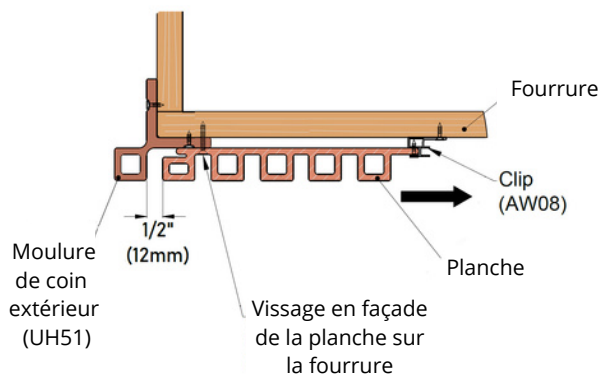
Schéma 21

Le détail 21-1 montre l'installation de la première planche sur le bord extérieur avec la moulure de finition (UH50).



Détail 21-1

Le détail 21-2 montre l'installation de la première planche sur le coin extérieur avec la moulure de coin extérieur (UH51).



Détail 21-2

Revêtement cannelé

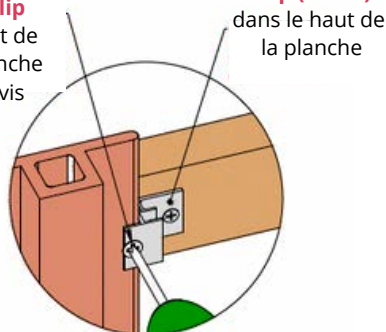
• PROCÉDURE D'INSTALLATION

Pour toutes les illustrations de ce manuel, seules les fourrures horizontales seront montrées pour plus de clarté visuelle. La double fourrure reste obligatoire dans certaines provinces et est fortement recommandée dans tout le pays.

Remarque : Étant donné que le bois de composite subira une expansion et une contraction en raison des changements de température, **fixez la planche à un ou deux points fixes adjacents** pour permettre au reste de la planche de bouger librement. Lors de l'installation verticale, **il est nécessaire de fixer la clip (AW08) en haut de chaque planche**, comme indiqué dans le détail 21-3.

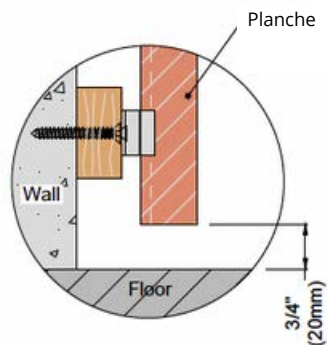
IL EST IMPORTANT de consulter la page 13, "Fixer la planche de revêtement" de ce guide d'installation pour plus d'informations

Fixez la clip dans le haut de chaque planche avec une vis



Détail 21-3

Laissez un espace d'au moins 3/4" (20 mm) entre le sol et la planche de revêtement, comme indiqué dans le détail 21-4.



Détail 21-4

7 INSTALLATION DE LA DEUXIÈME RANGÉE

Placez la deuxième planche sur les clips (AW08) de la première planche et fixez l'autre côté sur la fourrure avec la clip (AW08), comme indiqué dans le schéma 22, détail 22-1, détail du bord extérieur 22-2 et détail du coin extérieur 22-3.

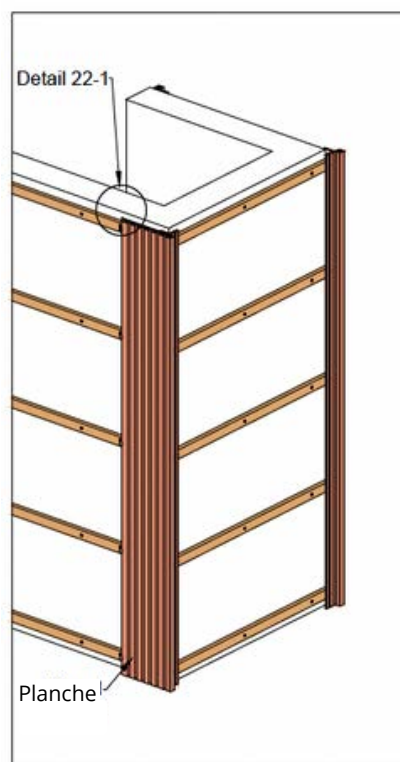


Schéma 22

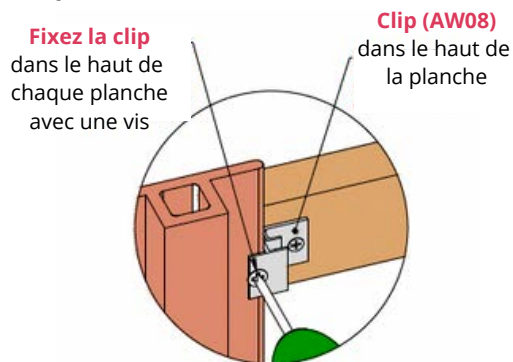
Assurez-vous que la planche est correctement insérée dans toutes les clips des planches précédentes, car il peut être facile d'en manquer une. Manquer une clip peut entraîner des ondulations visibles sur la surface finie.

Revêtement cannelé

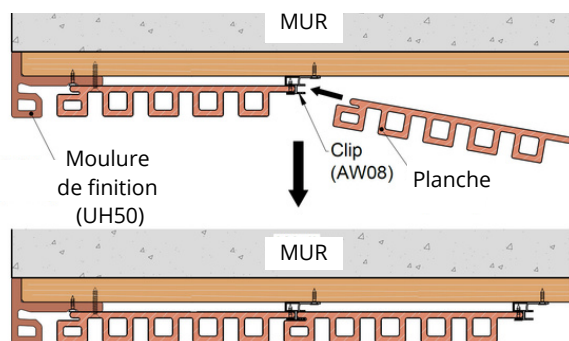
• PROCÉDURE D'INSTALLATION

Remarque : Étant donné que le bois de composite subira une expansion et une contraction en raison des changements de température, **fixer la planche à un ou deux points fixes adjacents** pour permettre au reste de la planche de bouger librement. Lors de l'installation verticale, **il est nécessaire de fixer la clip (AW08) en haut de chaque planche**, comme indiqué dans le détail 22-1.

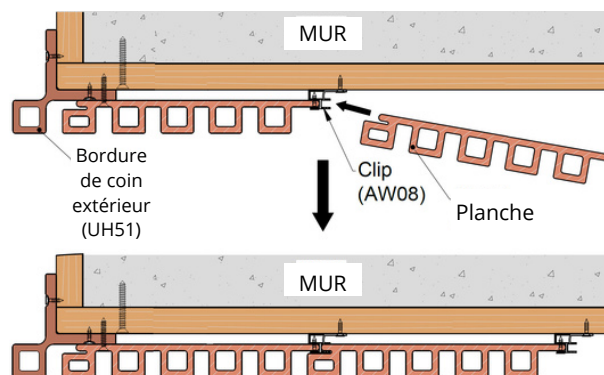
IL EST IMPORTANT de consulter la page 13, "Verrouillage de la planche de revêtement" de ce guide d'installation pour plus d'informations.



Bord extérieur avec la moulure de finition (UH50), comme indiqué dans le détail 22-2.



Coin extérieur avec la moulure de coin extérieur (UH51), comme indiqué dans le détail 22-3.



Revêtement cannelé

• INSTALLATION DES PLANCHES

Pour toutes les illustrations de ce manuel, seules les fourrures horizontales seront montrées pour plus de clarté visuelle. La double fourrure reste obligatoire dans certaines provinces et est fortement recommandée dans tout le pays.

8 INSTALLATION DE LA DERNIÈRE PLANCHE

Lorsque vous arrivez à la dernière planche, mesurez la distance entre la moulure ou la planche de revêtement adjacente installée et le clip (AW08) pour obtenir la dimension de coupe appropriée de la planche, comme indiqué dans le schéma 23.

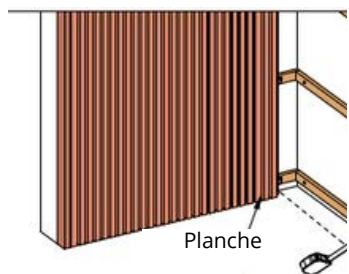
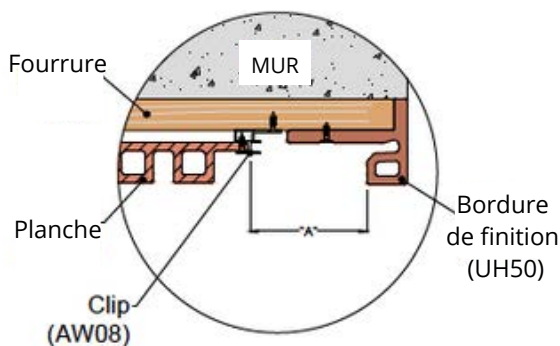


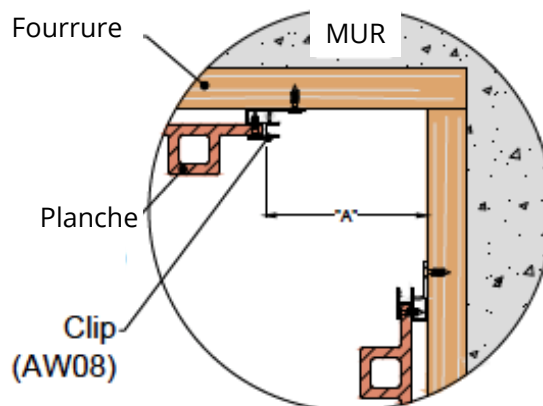
Schéma 23

Remarque :

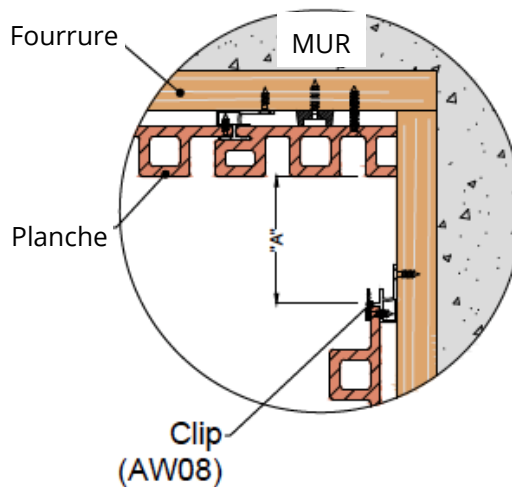
- Bord extérieur avec la moulure de finition (UH50), comme indiqué dans le détail 23-1.
- Coin extérieur avec la moulure de coin extérieur (UH51), comme indiqué dans le détail 23-3.
- Coin intérieur, comme indiqué dans le détail 23-4 et le détail 23-5.



Détail 23-1



Détail 23-4



Détail 23-5

Revêtement cannelé

- INSTALLATION DES PLANCHES

9

Coupez la planche selon la dimension mesurée, comme indiqué dans le schéma 24 et détail 24-1.

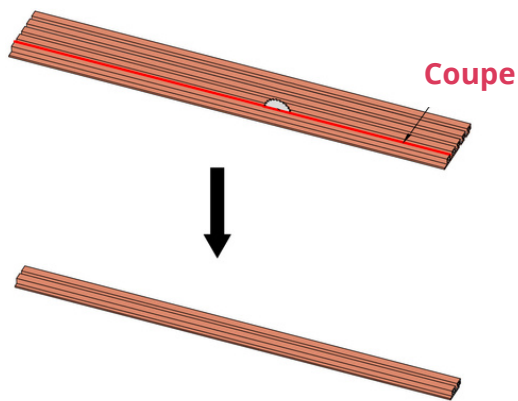
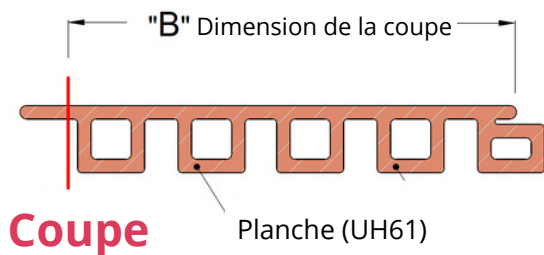


Schéma 24



Détail 24-1

10

Installez la plug de revêtement (T7) sur la fourrure dans le coin intérieur pour soutenir la dernière planche, comme indiqué dans le schéma 25.

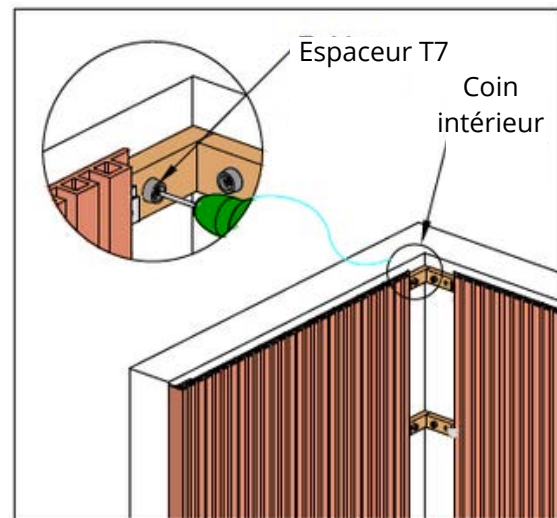


Schéma 25

Revêtement cannelé

• INSTALLATION DES PLANCHES

11

Placez la planche de revêtement coupée sur la clip (AW08) en place, puis fixez-la en surface sur la fourrure avec des vis, comme indiqué dans le schéma 26.

Remarque : Pré-percez les trous de fixation en surface sur la dernière planche avant l'installation pour permettre l'expansion et la contraction. Veuillez consulter la page 4, "Pré-perçage", de ce guide d'installation pour plus d'informations.

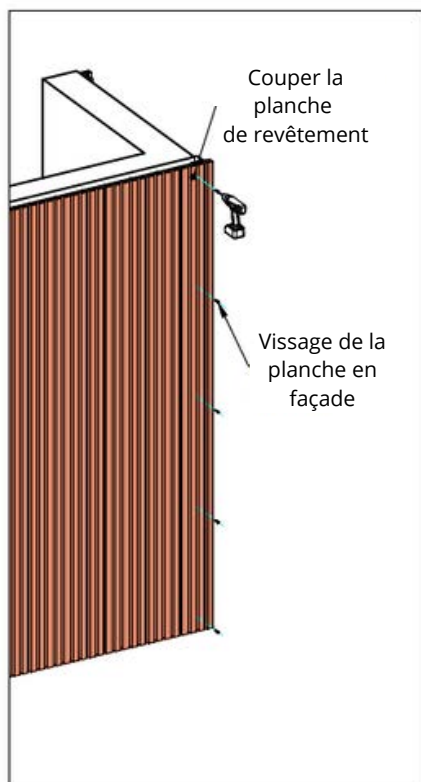
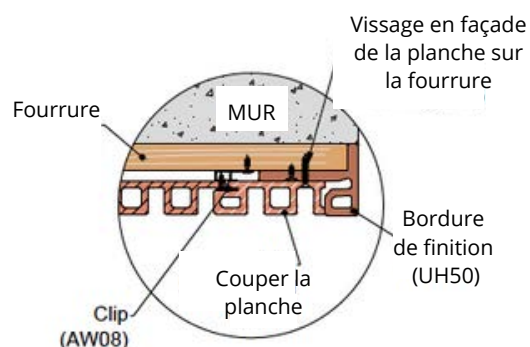


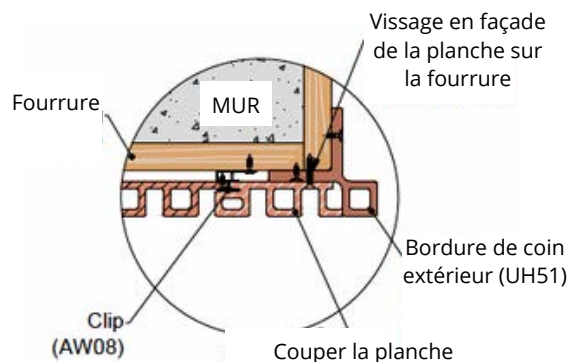
Schéma 26

Le détail 26-1 montre l'installation de la dernière planche sur le bord extérieur avec la moulure de finition (UH50).



Détail 26-1

Le détail 26-2 montre l'installation de la dernière planche sur le coin extérieur avec la moulure de coin extérieur (UH51).

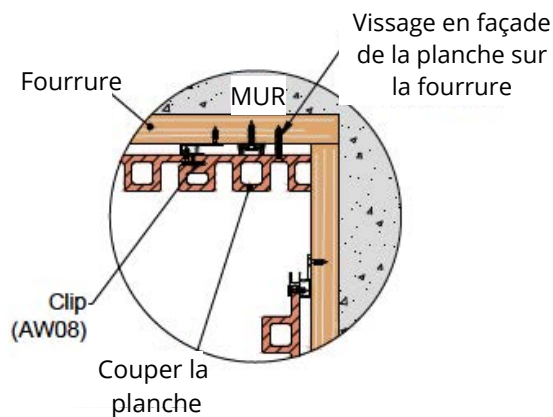


Détail 26-2

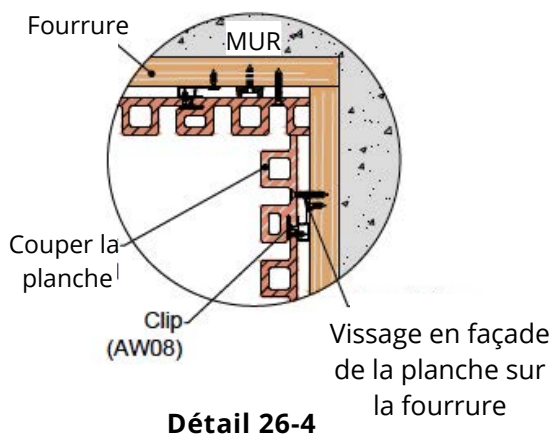
Revêtement cannelé

• INSTALLATION DES PLANCHES

Le détail 26-3 et le détail 26-4 montrent l'installation de la dernière planche dans le coin intérieur.



Détail 26-3



Détail 26-4

12 FINITION DU HAUT

Il est recommandé d'utiliser un solin en métal pour finir le haut du revêtement.

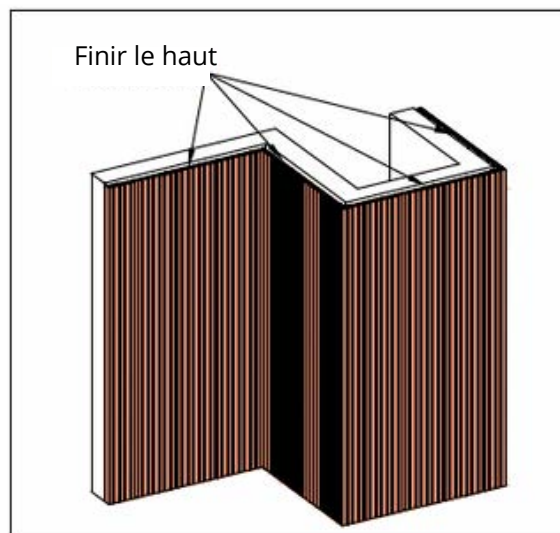
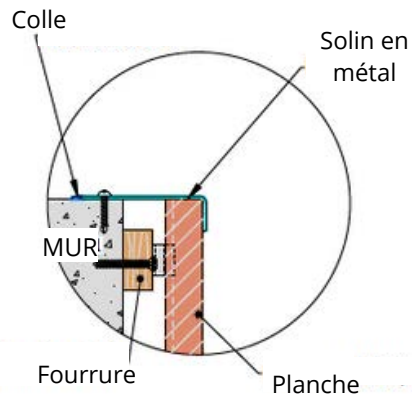


Schéma 27

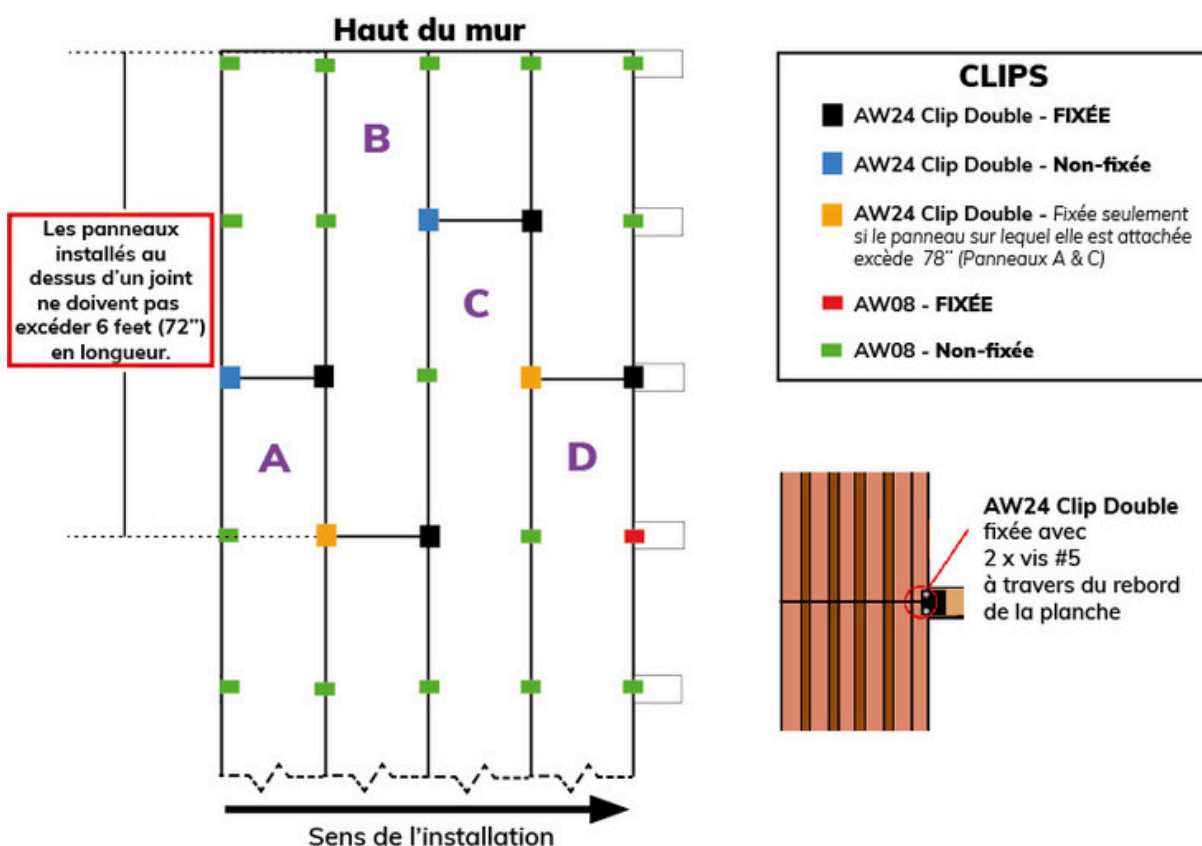
Placez le solin en métal contre le haut du revêtement le long de la longueur des planches de revêtement installées et fixez-le au mur avec des vis, comme indiqué dans le détail 27-1.



Détail 27-1

Revêtement cannelé

- GUIDES POUR LES JOINTS À PLAT



1. Les joints bout à bout doivent être centrés sur les fourrures.
2. Ne jamais joindre plus de 2 planches dans la même ligne.
3. La planche supérieure ne doit pas dépasser 6 pieds (72 pouces).
4. N'oubliez pas de toujours fixer la première clip AW08 à la planche sur la première fourrure sous le joint bout à bout lorsque la planche inférieure est plus longue que 78 pouces.

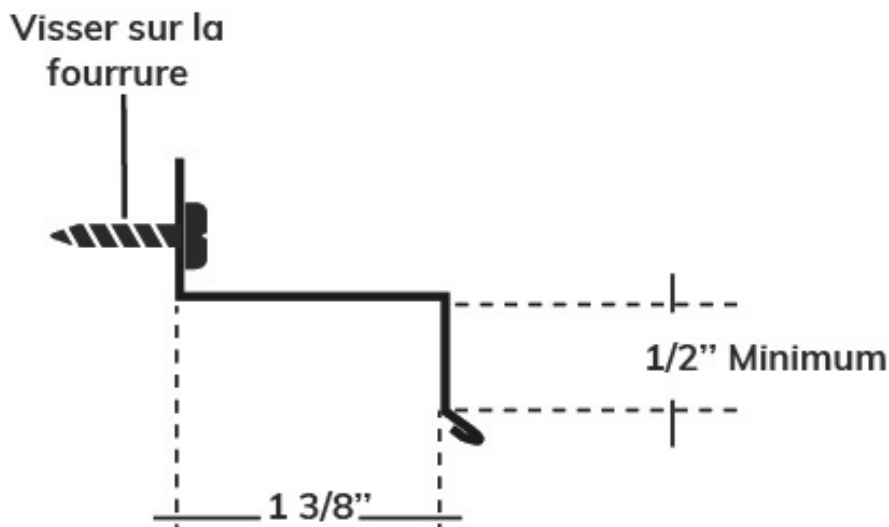
Revêtement cannelé

- GUIDES POUR LES JOINTS À PLAT

Lorsque vous devez aligner plus de deux planches ou que la planche supérieure doit mesurer plus de 72 pouces, vous n'avez d'autre choix que de créer une moulure de transition.

La plupart des installateurs plieront l'aluminium pour créer un solin de transition. C'est un choix de conception qui relève de l'architecte, du constructeur, de l'installateur ou du propriétaire.

Voici un exemple de moulure qui peut être préfabriquée en aluminium ou pliée sur place si vous disposez du bon équipement.



REVÊTEMENT CANNELÉ

GUIDE D'INSTALLATION VERTICAL



NewTechWood® est une marque déposée de NewTechWood Corporation. Pour obtenir une copie de la version la plus récente de ce manuel d'installation, visitez notre site en ligne au www.newtechwood.ca/fr.

NewTechWood
CANADA

V2024-08-CAD